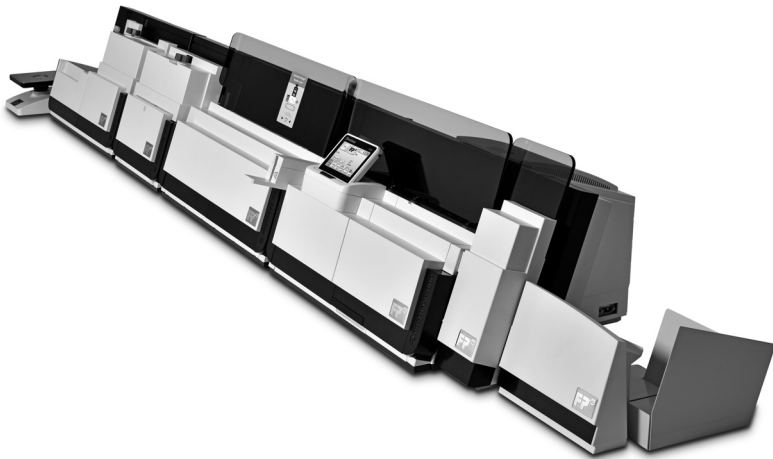




# PostBase one

Frankiersystem



**Betriebsanleitung**

## Über diese Anleitung

Diese Anleitung richtet sich an die Bediener des Frankiersystems PostBase One.

Bevor Sie das Frankiersystem PostBase One nutzen, lesen Sie bitte diese Anleitung. Bewahren Sie diese Anleitung griffbereit am Frankiersystem PostBase One auf.

Diese Anleitung beschreibt alle Konfigurationen und Ausstattungsvarianten des Frankiersystems PostBase One. Funktionen, die nur für bestimmte Konfigurationen verfügbar sind, erkennen Sie an einem Zusatz, z. B. (*PostBase One mit Tanksystem*).

### Kurzreferenz

Die Kurzreferenz beschreibt eine Auswahl häufig genutzter Funktionen.

### PostBase One

Für eine bessere Lesbarkeit verwendet diese Anleitung den Produktnamen in der vereinfachten Schreibweise, PostBase One.

### Sicherheitshinweise

Folgende Signalwörter und Symbole kennzeichnen die Sicherheitshinweise in dieser Anleitung:



**Warnung!** vor Personenschäden und Umweltschäden, zum Beispiel vor einer Verletzungsgefahr.



**Warnung vor Handverletzungen!** Dieses Warnzeichen kennzeichnet auch die Gefährdungsbereiche am Frankiersystem.



**Achtung!** weist auf eine mögliche Beschädigung des Frankiersystems oder auf Unregelmäßigkeiten beim Frankieren hin.

### Typografie und Symbole

Folgende Symbole und Textmerkmale sind in dieser Anleitung verwendet:

- Handlungsanweisungen beginnen mit einem Listenpunkt.
- Aufzählungen verwenden den Gedankenstrich.

Menünamen und Optionen aus dem Bedienmenü sind in Kapitälchen geschrieben, z. B. MENÜ.



Ein Tipp gibt Hilfe oder zusätzliche Anregungen zur Verbesserung des Bedienablaufs.

### Abbildungen

Die Displayabbildungen in dieser Anleitung sind allgemeine Beispiele, die von der tatsächlichen Anzeige an Ihrer PostBase One abweichen können.

<b>Über diese Anleitung</b>	<b>2</b>
<b>1 Sicherheitshinweise</b>	<b>7</b>
<b>2 Frankiersystem PostBase One – Kurzportrait</b>	<b>9</b>
<b>3 Das 1x1 der Bedienung</b>	<b>13</b>
3.1 PostBase One ein- / ausschalten	13
3.2 Ruhezustand (Standby)	14
3.3 Displayneigung einstellen	15
3.4 Briefablage einrichten	15
3.5 Automatische Zuführung einrichten ( <i>optional</i> )	16
3.5.1 Briefdicke einstellen	16
3.5.2 Vereinzelnung	17
3.5.2.1 Empfohlene Einstellungen für die Vereinzelnung (Übersicht)	17
3.5.2.2 Andruckkraft anpassen	18
3.5.2.3 Vereinzelnungskraft anpassen	19
3.6 Schließfunktion ( <i>optional</i> )	21
3.7 Bildschirmelemente und Bedienweise	22
3.7.1 Das Touch-Display	22
3.7.2 Das Frankiermenü	24
3.7.3 Das Produktmenü	25
3.7.4 Das Menü	26
3.7.5 Auswahllisten	27
3.7.6 Einstellmenüs	27
3.7.7 Pop-up-Fenster	28
3.7.8 Prozeduren / Eingabeassistenten (Wizards)	29
3.8 Testabdruck	30
<b>4 Frankierdruck einstellen</b>	<b>33</b>
4.1 Portowert / Produkt der Deutschen Post AG	34
4.1.1 Produkt per Kurzwahl einstellen	35
4.1.2 Versanddaten einstellen und Wiegen	36
4.1.2.1 PostBase One mit statischer Waage – Normales Wiegen	36
4.1.2.2 PostBase One mit statischer Waage – Differenzwiegen ( <i>optional</i> )	38
4.1.2.3 PostBase One mit dynamischer Waage ( <i>optional</i> )	42
4.1.3 Gewicht von Hand einstellen	44
4.2 Datum	45
4.3 Numerateur – Sendungen nummerieren	46
4.4 Werbeaufdrucke	47
4.5 GOGREEN-Logo	48
4.6 Stempelversatz	49

<b>5</b>	<b>Frankieren</b>	<b>50</b>
5.1	Benutzer wechseln	50
5.2	Kostenstelle einstellen / wechseln	51
5.3	Briefe anlegen und frankieren	52
5.3.1	Handanlage	52
5.3.2	Automatische Zuführung – Stapelverarbeitung ( <i>optional</i> )	53
5.3.2.1	Vorbereitende Arbeiten	53
5.3.2.2	Briefe im Stapel anlegen	55
5.3.2.3	Mit Vorwahlzähler arbeiten	56
5.4	Streifen frankieren	58
5.5	Stückzähler anzeigen und zurücksetzen	61
5.6	PostBase One im „PC-Modus“	62
<b>6</b>	<b>Register anzeigen und ausdrucken</b>	<b>63</b>
<b>7</b>	<b>Porto laden</b>	<b>64</b>
<b>8</b>	<b>FRANKIT-Spezial – erweiterte Postdienstleistungen nutzen</b>	<b>65</b>
8.1	Briefzusatzleistungen (BZL)	65
8.1.1	Wissenswertes zum BZL-Druck	65
8.1.2	Drucken der Sendungskennzeichnung für Briefzusatzleistungen ein- / ausschalten	66
8.1.3	Mit Sendungskennzeichnung für Zusatzleistungen frankieren	68
8.1.4	BZL-Einlieferungsliste erzeugen / drucken (mit <i>NavigatorBasic</i> / <i>NavigatorPlus</i> )	68
8.1.5	Versandliste erzeugen / drucken (mit <i>NavigatorBasic</i> / <i>NavigatorPlus</i> )	71
8.1.6	BZL-Liste löschen	73
8.2	Auftragsmanagement	74
8.3	Premiudadress-Service	77
8.3.1	Drucken der Premiudadress-Kennung ein- / ausschalten	77
8.3.2	Premiudadress-Einstellungen festlegen / ändern ( <i>NavigatorBasic</i> / <i>NavigatorPlus</i> )	79
8.4	Auftragsnummer oder EKP einstellen ( <i>NavigatorBasic</i> / <i>NavigatorPlus</i> )	83
<b>9</b>	<b>Alternative Zustelldienste: AZD-Modus (<i>optional</i>)</b>	<b>86</b>
9.1	AZD-Modus starten	86
9.2	Merkmale und Einstellungen im AZD-Modus	87
9.3	Frankieren im AZD-Modus	88
9.4	AZD-Modus beenden	88

<b>10</b>	<b>Sonderfunktionen</b>	<b>89</b>
10.1	Eingangspost stempeln ( <i>optional</i> )	89
10.2	Nur Werbung drucken	91
10.3	Nur Nummerieren	92
10.4	Nur Transportieren / Sendungen zählen	94
10.5	Nur Schließen ( <i>optional</i> )	95
<b>11</b>	<b>Kostenstellen verwalten</b>	<b>96</b>
11.1	Kostenstellenverwaltung ein- / ausschalten	96
11.2	Kostenstelleninformationen anzeigen	97
11.3	Eine Kostenstelle Null setzen	97
11.4	Alle Kostenstellen Null setzen	97
11.5	Kostenstellenbericht drucken ( <i>optional</i> )	98
<b>12</b>	<b>Erweiterte Einstellungen und Systeminformationen</b>	<b>100</b>
12.1	Systeminformationen	100
12.2	Displayhelligkeit	100
12.3	Tonsignale	101
12.4	Sprache der Bedienung	102
12.5	Standby-Zeit	102
12.6	Kurzwahl nach Standby	103
12.7	Automatisches Abschalten	104
12.8	Verbindungseinstellungen	105
12.9	Kontaktinformationen anzeigen	108
12.10	Zugangskontrolle / PIN	109
12.11	Automatisches Portoladen	110
12.12	Befeuchtung regulieren ( <i>PostBase One mit Briefschließer</i> )	112
12.13	Remote Services	113
<b>13</b>	<b>Wartung und Pflege</b>	<b>114</b>
13.1	Frankiersystem PostBase One reinigen	114
13.2	Drucksystem: Füllstand / Status anzeigen	115
13.3	Tintenkartuschen wechseln	116
13.4	Druckköpfe wechseln ( <i>PostBase One mit Tanksystem</i> )	121
13.5	Tintentank wechseln ( <i>PostBase One mit Tanksystem</i> )	127
13.6	Tintenkartuschen / Druckköpfe ausrichten	130
13.7	Drucksystem reinigen	132
13.7.1	Automatische Drucksystemreinigung starten	132
13.7.2	Tintenkartuschen / Druckköpfe von Hand reinigen	133
13.8	Tintenvlies ersetzen	135

13.9	Schließflüssigkeit nachfüllen ( <i>PostBase One mit Briefschließer</i> )	137
13.10	Schwamm reinigen / wechseln ( <i>PostBase One mit Briefschließer</i> )	139
13.11	Touch-Display kalibrieren	142
13.12	Batterie wechseln	143
<b>14</b>	<b>Tipps zur Selbsthilfe bei Störungen</b>	<b>145</b>
14.1	Fehlermeldungen	145
14.2	Mögliche Ursachen und Abhilfe	146
14.3	Briefstau in der automatischen Zuführung beseitigen	157
14.4	Briefstau im Briefschließer beseitigen	158
14.5	Sicherheitsschalter hat ausgelöst – Brieftransport stoppt	159
<b>15</b>	<b>Das Frankiersystem stilllegen und entsorgen</b>	<b>160</b>
<b>Anhang</b>		
	Grafische Symbole, Sicherheitszeichen und Produktsicherheitslabel am Frankiersystem PostBase One	161
	Symbole im Bedienmenü (Übersicht)	163
	PostBase One an einem anderen Ort aufstellen	169
	Glossar	189
	Technische Daten	192
	PostBase One – Komponenten	192
	PostBase One – Systemkonfigurationen	194
	PostBase One – Ausstattung	195
	Tintenkartuschen / Druckköpfe / Tintentank	196
	Frankiergutspezifikation	196
	Kuvertspezifikation bei Nutzung der automatischen Zuführung	198
	Kuvertspezifikation für Nutzung der Schließfunktion	199
	Sicherheitsmodul (PSD)	200
	Konformitätserklärung	201
	Lizenzen	202
	Sicherheitserklärung zur Datennutzung	204
	Gewährleistung	204
	Stichwortverzeichnis	205
	Frankiersystem PostBase One (Übersicht)	214
	Service	219

# 1 Sicherheitshinweise

PostBase One ist ein digitales Frankiersystem mit Tintenstrahl-Drucktechnologie zum Freistempeln von Briefpost. PostBase One entspricht den einschlägigen Sicherheitsbestimmungen für Einrichtungen der Informationstechnik in Büroumgebung. Bitte beachten Sie zu Ihrer eigenen Sicherheit folgende Hinweise:

## Vermeidung von elektrischen Gefährdungen

- Betreiben Sie das Frankiersystem PostBase One nur an geerdeten Schutzkontaktsteckdosen. Stellen Sie sicher, dass der Netzanschluss dem auf den Typenschildern angegebenen Spannungswert entspricht.
- Stellen Sie sicher, dass sich die Steckdosen für den Anschluss des Frankiersystems PostBase One in der Nähe befinden und jederzeit leicht zugänglich sind.
- Ziehen Sie bei Gefahr sofort die Netzstecker des Frankiersystems PostBase One aus der Steckdose. Rufen Sie den Service.
- Achten Sie darauf, dass keine Fremdkörper in das Innere des Frankiersystems PostBase One gelangen.
- Hantieren Sie in der Nähe des Frankiersystems sehr vorsichtig mit Flüssigkeiten.
- Achten Sie beim Befüllen des Tanks im Briefschließer darauf, dass keine unter Spannung stehenden Teile benetzt werden.
- Sorgen Sie bei eingeschaltetem Frankiersystem dafür, dass die Lüftungsschlitze am Gehäuse niemals abgedeckt sind.
- Ziehen Sie die Netzstecker des Frankiersystems PostBase One aus der Netzsteckdose, bevor Sie das Frankiersystem reinigen.

## Vermeidung von mechanischen Gefährdungen

- Fassen Sie nicht in die mit einem Warnzeichen markierten Gefahrenbereiche.
- Halten Sie lange Haare, Finger, weite Kleidungsstücke, Krawatten, Schals, Schmuck und ähnliches von bewegten Maschinenteilen fern.
- Demontieren Sie keine Gehäuseteile.
- Entfernen Sie keine Sicherheits- und Schutzeinrichtungen. Machen Sie diese nicht unwirksam oder funktionsuntüchtig. Die Sicherheitskappe – das ist ein kleines Gehäuseteil im Bereich des Briefauswurfs der Frankiermaschine – wird im Fehlerfall (Stau oder unautorisierter Eingriff) abgesprengt und der Brieftransport stoppt. Sie müssen die Sicherheitskappe wieder einsetzen, bevor Sie weiter arbeiten können. Keinesfalls dürfen Sie die Sicherheitskappe zusätzlich befestigen.

## Zubehör und Verbrauchsmaterial

- Wir empfehlen, nur freigegebenes FP-Zubehör und FP-Originalteile zu verwenden. Hierfür hat der Hersteller FP Zuverlässigkeit, Sicherheit und Eignung festgestellt. Erzeugnisse, die nicht vom Hersteller FP freigegeben sind, kann der Hersteller FP hinsichtlich Zuverlässigkeit, Sicherheit und Eignung trotz laufender Marktbeobachtung nicht beurteilen und auch nicht dafür einstehen. Volle Funktionsfähigkeit des Frankiersystems PostBase One wird zum Zeitpunkt der Auslieferung nur bei Verwendung von originalen Tintenkartuschen / Druckköpfen und Tintentanks von Francotyp-Postalia gewährleistet.
- Verwenden Sie für den Briefschließer das mitgelieferte oder ein von Francotyp-Postalia freigegebenes Netzteil. Achten Sie darauf, dass das Netzteil und die Kabel nicht beschädigt sind.
- Das Verschlucken der Tinte kann gesundheitsschädlich sein. Vermeiden Sie den Augenkontakt mit der Tinte. Stellen Sie sicher, dass Tintenkartuschen / Druckköpfe und Tintentanks nicht in Kinderhände gelangen. Weitere Verwendungshinweise liegen den Tintenkartuschen / Druckköpfen und den Tintentanks bei.
- Verwenden Sie die mitgelieferten oder von Francotyp-Postalia freigegebenen Kabel. Achten Sie darauf, dass die Kabel nicht beschädigt sind.
- Wir empfehlen, nur die von Francotyp-Postalia zu beziehenden Batterien zu verwenden. Hierfür hat der Hersteller FP Zuverlässigkeit, Sicherheit und Eignung festgestellt. Beachten Sie die zusammen mit der Batterie gelieferten Hinweise zur richtigen Verwendung und Entsorgung.

## Allgemeine Sicherheitshinweise

- Aufstellen und Erstinbetriebnahme des Frankiersystems PostBase One erfolgen ausschließlich durch Fachpersonal, das von Francotyp-Postalia dazu autorisiert ist.
- Transportieren Sie das Frankiersystem PostBase One keinesfalls an Anbauteilen wie Handanlage, Sichtscheibe, Display, Streifengeber, ... Fassen Sie zum Transport die einzelnen Komponenten am besten in den seitlichen Gehäuseaussparungen für die Verbinder an.
- Beachten Sie die speziellen Hinweise auf Seite 169, falls Sie das Frankiersystem PostBase One abbauen, verpacken, transportieren und an einem neuen Standort wieder aufstellen und in Betrieb nehmen wollen.
- Das Frankiersystem PostBase One ist nicht für die Benutzung im unmittelbaren Gesichtsfeld am Bildschirmarbeitsplatz vorgesehen. Um störende Reflexionen am Bildschirmarbeitsplatz zu vermeiden, darf dieses Produkt nicht im unmittelbaren Gesichtsfeld platziert werden.
- Lassen Sie Wartungs- und Reparaturarbeiten nur durch Fachpersonal ausführen, das durch Francotyp-Postalia autorisiert ist. Andernfalls kann der Garantieanspruch erlöschen.



## 2 Frankiersystem PostBase One – Kurzportrait

PostBase One ist ein digitales Frankiersystem für mittlere bis hohe Postaufkommen mit einem berührungsempfindlichen Bildschirm (Touch-Display).

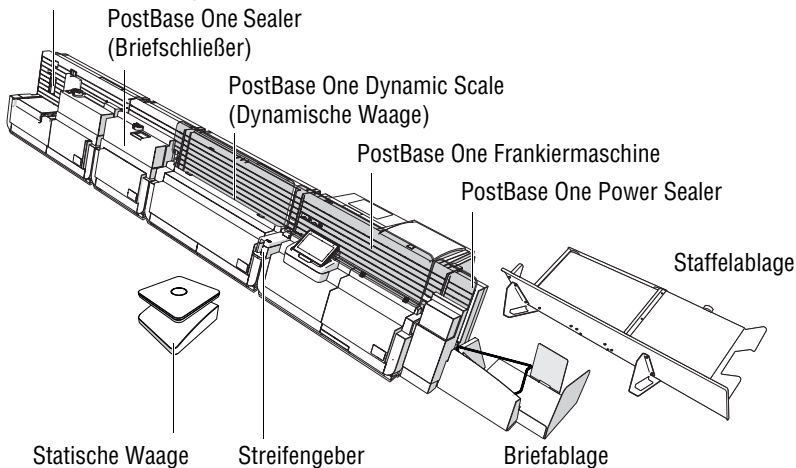
Markant ist der senkrechte Brieftransport, der die automatische Verarbeitung aller Formate – von der Postkarte bis zum B4-Brief – und Briefdicken bis 20 mm möglich macht. Die bewährte Inkjet-Drucktechnologie (Tintenstrahl Druck) sorgt für saubere Frankierdrucke.

### *Modulares Konzept*

Das modulare Konzept gestattet eine flexible Anpassung des Frankiersystems an Struktur und Menge Ihrer Ausgangspost. Das Basismodell, bestehend aus der Frankiermaschine PostBase One mit Handanlage, der statischen Waage und einer Briefablage, kann problemlos mit Komponenten für das automatische Zuführen, Anfeuchten / Schließen und für das dynamische Wiegen erweitert werden.

Die Frankiermaschine PostBase One gibt es in zwei Leistungsstufen: bis zu 120 Briefe pro Minute und bis zu 150 Briefe pro Minute.

### PostBase One Feeder (Automatische Zuführung)



- Intuitive Bedienung* Das Frankiersystem PostBase One zeichnet sich durch seine intuitive Bedienung aus: Das komplette Frankiersystem schalten Sie ganz einfach mit dem Wipptaster an der Frankiermaschine ein/aus. Bei allen anderen Aktionen bringt Sie die übersichtlich gestaltete Bedienerführung in dem 4,3-Zoll großen Farbdisplay stets schnell und sicher zum gewünschten Ziel.
- Frankieren* Alle wichtigen Informationen zum Frankieren zeigt Ihnen das Frankiermenü auf einen Blick. Sie wählen einfach das Produkt aus und legen die Sendung an – PostBase One erfasst die Sendung, frankiert und wirft sie versandfertig nach rechts aus.  
Frankiert werden können Briefsendungen und Postkarten aus tintensaugfähigem Material sowie spezielle Frankierstreifen zum Aufkleben auf die Sendung.
- FRANKIT<sup>®</sup>* PostBase One frankiert Ihre Sendungen nach dem *FRANKIT<sup>®</sup>*-System, leicht erkennbar an dem Matrixcode im Frankierdruck. PostBase One erfüllt damit die Forderungen der Deutschen Post AG an Frankiermaschinen der neuen Generation, wie z. B. die maschinelle Lesbarkeit der Frankierdrucke. *FRANKIT<sup>®</sup>* ist eine eingetragene Marke der Deutschen Post AG.
- Brief als Werbeträger* Zusätzlich zur postalischen Freimachung können Sie zwei Werbeaufdrucke Ihrer Wahl direkt auf die Sendung drucken. Das können grafische Werbemotive, Textnachrichten (SMS-Text) oder auch als QR-Code dargestellte Informationen sein.
- PostBase Navigator (NavigatorBasic)* Für eine noch komfortablere Bedienung des Frankiersystems PostBase One über einen PC nutzen Sie die spezielle Navigator-Software, die als Download auf unserer Website für Sie bereitsteht.  
Über den Bedienkomfort hinaus bietet PostBase Navigator bereits in der Standardversion NavigatorBasic zusätzlichen Nutzen für Ihr Frankiersystem: So können Sie z. B. häufig genutzte Postprodukte als Kurzwahl speichern und Textnachrichten für Ihre Werbeaufdrucke eingeben / bearbeiten.

*Portoladen* Den Portovorrat zum Frankieren laden Sie ganz bequem online vom Datenzentrum in Ihr Frankiersystem. Wenn gewünscht, achtet PostBase One auch selbst auf ein ausreichendes Guthaben und fordert Sie bei Bedarf zum Portoladen auf.

*Remote Services:  
flexibel und aktuell* Mit dem Frankiersystem PostBase One können Sie sicher sein, immer nach den aktuellen Tarifbestimmungen der Deutschen Post AG zu arbeiten. Neue Tarife, Werbemotive oder Maschinensoftware – alle Aktualisierungen werden direkt vom Datenzentrum in Ihr Frankiersystem geladen.

*Zusatzfunktionen* Das Frankiersystem PostBase One bietet Ihnen eine Vielzahl nützlicher Zusatzfunktionen. Das sind unter anderem:

- Die externe **statische Waage** ermittelt schnell und zuverlässig das Gewicht von Sendungen bis 7 kg. Das ermittelte Gewicht geht direkt in die Produkteinstellung ein.
- **Kurzwahlfunktion** für häufig genutzte Produkte der Post.
- **Kostenstellenfunktion** für die Erfassung und Auswertung der Portokosten nach Kostenstellen.
- **Zugangskontrolle** – Sie können PostBase One mit einer PIN vor unbefugter Benutzung schützen.
- **Streifengeber** zum Bedrucken selbstklebender Frankierstreifen, z. B. für große / dicke Sendungen und für Kuverts, die für den Tintenstrahldruck ungeeignet sind.
- **BZL-Druck**. Maschinenlesbare Sendungskennzeichnung für Briefzusatzleistungen im Frankierdruck.
- **Premiudadress**. Sendungen mit einer Kennung für die adressbezogenen Serviceleistungen der Deutschen Post AG frankieren.
- Das **GOGREEN-Logo** für den CO<sub>2</sub>-neutralen Versand mit der Deutschen Post auf die Sendungen drucken.
- **Auftragsmanagement**. Massensendungen frankieren, für die Sie von der Deutschen Post AG eine spezielle Auftragsnummer erhalten.
- **Rückantworten** vorfrankieren.
- **Listendruck** für Registerstände und Ladebericht.
- Einstellbarer **Stempelversatz** zum seitlichen Verschieben der Position des Frankierdruckes auf dem Kuvert.

*Optionen*

Für den Ausbau des Basismodells und zur Erweiterung der Funktionalität stehen folgende Optionen zur Verfügung:

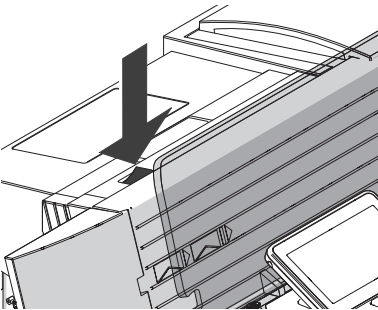
- **PostBase One Feeder.** Die automatische Zuführung zieht Sendungen einzeln vom Stapel ab und führt sie der Frankiermaschine zu. Das Nachlegen von Sendungen ist auch bei laufendem Brieftransport möglich.
- **PostBase One Sealer** – der Briefschließer für Sendungen bis 7 mm Dicke. Die Kuvertlaschen werden im Briefschließer angefeuchtet und nach dem Frankieren im **Power Sealer** fest angedrückt.
- **PostBase One Dynamic Scale.** Die dynamische Waage (für Sendungen bis zu 1 kg geeignet) ermittelt Gewicht und Format der Sendungen während des Transportes von der automatischen Zuführung zur Frankiermaschine. Beide Werte werden an die Frankiermaschine übertragen und dort in die passende Produkteinstellung umgesetzt – besonders interessant für die rationelle Verarbeitung gemischter Tagespost.
- **Differenzwiegen** – ein spezieller Wiegemodus der statischen Waage zum zeitsparenden Wiegen und Frankieren größerer Mengen gleichartiger Sendungen.
- **Staffelablage** für die geschuppte Ablage der frankierten Sendungen. Die Staffelablage fasst bis zu 350 Briefe und ist für alle Konfigurationen und Ausstattungsvarianten des Frankiersystems PostBase One einsetzbar. Sie wird als separate Zusatzkomponente an Stelle der Briefablage rechts neben dem Frankiersystem aufgestellt.
- **AZD** (alternative Zustelldienste). PostBase One unterstützt das Frankieren für verschiedene Postdienstleister.
- **Posteingangsstempel** mit Datum / Uhrzeit zum Kennzeichnen von Eingangspost.
- **NavigatorPlus** bietet Ihnen die komplette Funktionalität von NavigatorBasic und darüber hinaus komfortable Verwaltungs- und Berichtsfunktionen für Ihr Kostenmanagement.
- **MailReport**-Anbindung für die Erfassung, Verwaltung und detaillierte Auswertung der Portokosten für beliebig viele Kostenstellen.

## 3 Das 1x1 der Bedienung

In diesem Kapitel lernen Sie Grundfunktionen des Frankiersystems PostBase One und den Umgang mit dem Touch-Display kennen.

### 3.1 PostBase One ein- / ausschalten

Das Frankiersystem PostBase One kann ständig am Netz angeschlossen bleiben und ist so immer schnell betriebsbereit. Mit dem Wipptaster schalten Sie das Frankiersystem EIN / AUS.



#### Einschalten

- Wipptaster etwa eine Sekunde drücken.

Die Displaybeleuchtung wird eingeschaltet. PostBase One durchläuft die Startroutine und zeigt schließlich das Frankiermenü.

Je nach Einstellung werden der Benutzer und die PIN zur Zugangskontrolle abgefragt.

#### Ausschalten

- Den Wipptaster **drei Sekunden** drücken.

PostBase One führt eventuell laufende Vorgänge zu Ende und schaltet sich dann aus. Die Displaybeleuchtung erlischt.

## PostBase One vom Netz trennen



**Achtung!** Schalten Sie das Frankiersystem PostBase One immer durch langes Drücken des Wipptasters aus, bevor Sie PostBase One vom Netz trennen. Ziehen Sie keinesfalls einfach den Netzstecker oder unterbrechen Sie nicht auf andere Art und Weise die Stromzufuhr, bevor das Drucksystem in Dichtposition gefahren ist. Nur so beugen Sie dem Eintrocknen vor und erhalten eine gleichbleibend gute Druckqualität.

---

- Den Wipptaster für drei Sekunden drücken, um das Frankiersystem auszuschalten.
- Netzstecker aus der Netzsteckdose ziehen.

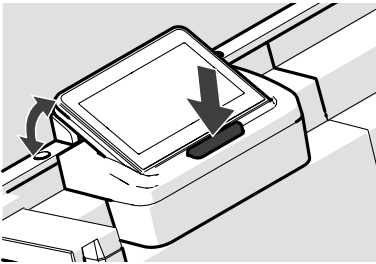
## 3.2 Ruhezustand (Standby)

Wenn Sie das Frankiersystem PostBase One einige Zeit nicht nutzen, schaltet es automatisch in den Ruhezustand (Standby).

Im Ruhezustand ist das Display dunkel.

Durch kurzes Antippen des Displays „wecken“ Sie PostBase One wieder auf. Alternativ können Sie kurz den Wipptaster antippen.

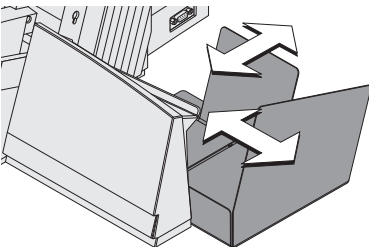
### 3.3 Displayneigung einstellen



- Die Taste vor dem Display drücken und das Display in die gewünschte Position bringen. Der Verstellmechanismus hat verschiedene Rastpunkte.
- Taste loslassen.

### 3.4 Briefablage einrichten

Die Briefablage ist stufenlos auf die verschiedenen Kuvertformate – bis maximal 250 mm x 353 mm (DIN B4) – einstellbar.

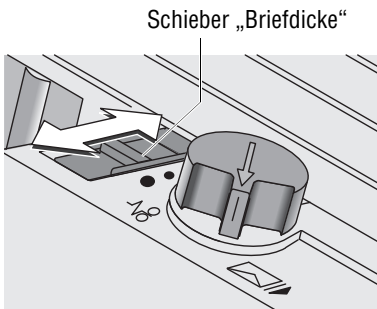


- Die beiden Auffangwinkel so verschieben, dass die frankierten Sendungen sicher in die Briefablage gleiten können und sauber gestapelt werden.

## 3.5 Automatische Zuführung einrichten *(optional)*

### 3.5.1 Briefdicke einstellen

Sie müssen die automatische Zuführung immer auf die Dicke der zu verarbeitenden Sendungen einstellen. Mit der Briefdickeneinstellung passen Sie den Durchlass der Vereinzelung an die Briefdicke an. Dadurch wird verhindert, dass zu viele Briefe eingezogen werden. Drei Einstellungen sind möglich: kleiner, mittlerer und maximaler Briefdurchlass.



- Den Schieber „Briefdicke“ durch leichtes Drücken nach unten entriegeln und in die gewünschte Position schieben.

Briefdurchlass – die möglichen Einstellungen und ihre Bedeutung:

---

Kleiner Briefdurchlass ●	Für die Verarbeitung dünner Briefe, mit Briefdicke bis zu 2 mm
Mittlerer Briefdurchlass ●	Für die Verarbeitung mittlerer Briefe, mit Briefdicken von 3 bis 5 mm
Maximaler Briefdurchlass ●	Für die Verarbeitung dicker Briefe mit Briefdicken größer 5 mm

---



### 3.5.2 Vereinzelnung

In den meisten Fällen können Sie mit der **Standardeinstellung** arbeiten. Für „kritische“ Briefe, die extreme Anforderungen an die Vereinzelnung stellen, können Sie die Andruck- und Vereinzelnungskraft an der automatischen Zuführung mit wenigen Handgriffen anpassen.

In folgenden Fällen wird eine Anpassung empfohlen:

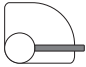

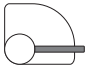
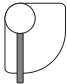
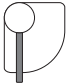
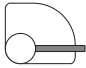
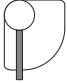
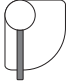
- sehr dicke Briefe
- schwere Briefe
- dünne, labile Briefe
- Briefe mit empfindlicher Oberfläche.

Diese Briefe bilden jedoch nur einen geringen Anteil des Gesamtbriefaufkommens.

Nicht verarbeitet werden können:

- sehr weiche, labile Briefe
- steife Briefe (Bücher, Kataloge, usw.).

#### 3.5.2.1 Empfohlene Einstellungen für die Vereinzelnung (Übersicht)

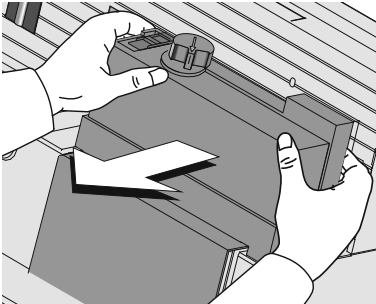
Einstellung	Linker Hebel (Vereinzelnungskraft)	Rechter Hebel (Andruckkraft)
1 Weiche, labile Briefe		
2 Dicke Briefe (> 7 mm)		
3 <b>Standardeinstellung</b> (empfohlen)		
4 Sehr schwere Briefe mit hoher Steifigkeit		

### 3.5.2.2 Andruckkraft anpassen

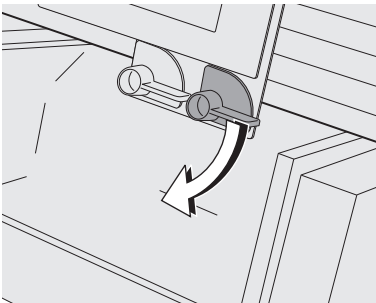
Die Andruckkraft der Vereinzelung müssen Sie nur anpassen, falls bei der Verarbeitung Probleme auftreten.

Typische Fälle sind:

- besonders dicke oder schwere Briefe werden nicht eingezogen
- die Lücke zwischen zwei eingezogenen Briefen ist zu groß.



- Die Haube der automatischen Zuführung mit beiden Händen nach vorn abziehen.



- Den **rechten** Hebel in die gewünschte Position drehen.

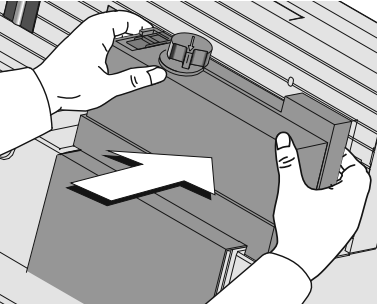
Andruckkraft – die möglichen Einstellungen und ihre Bedeutung:



Standardeinstellung



erhöhte Andruckkraft  
(stärkerer Vortrieb für dicke und schwere Briefe)



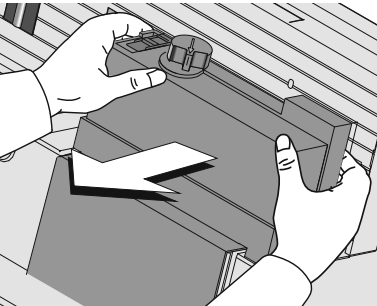
- Die Haube der automatischen Zuführung wieder aufsetzen. Die Haube muss hörbar einrasten.

### 3.5.2.3 Vereinzelnkraft anpassen

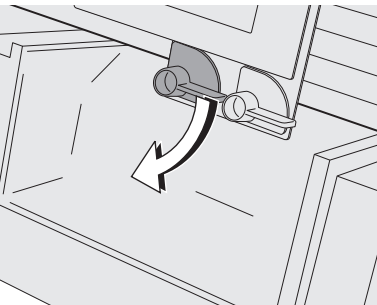
Die Vereinzelnkraft müssen Sie nur anpassen, falls bei der Verarbeitung Probleme auftreten.

Typische Fälle sind:

- weiche, labile Briefe und Briefe mit empfindlichen Oberflächen werden beschädigt
- große, offene Briefe werden geknickt.



- Die Haube der automatischen Zuführung mit beiden Händen nach vorn abziehen.



- Den **linken** Hebel in die gewünschte Position drehen.

Vereinzelungskraft – die möglichen Einstellungen und ihre Bedeutung:

---

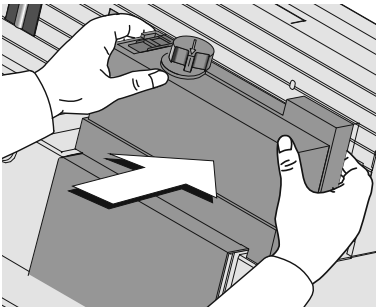


verringerte Vereinzelungskraft  
(wenn empfindliche Briefe beschädigt werden)



Standardeinstellung

---



- Die Haube der automatischen Zuführung wieder aufsetzen. Die Haube muss hörbar einrasten.



Falls Sie die Einstellungen für Andruck- und Vereinzelungskraft häufig anpassen müssen:

Eine spezielle Haube mit Öffnung ermöglicht den direkten Zugang zu den Hebeln. Das Entfernen der Haube bei jedem Einstellvorgang entfällt.

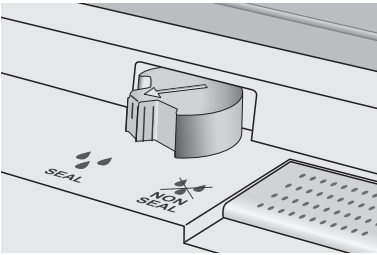
Zu allen Fragen einer Umrüstung Ihrer automatischen Zuführung wenden Sie sich bitte an Ihren FP-Servicetechniker.

### 3.6 Schließfunktion (optional)

Ausgestattet mit den optionalen Komponenten Briefschließer und Power Sealer kann PostBase One Ihre Briefe in einem Arbeitsgang schließen und frankieren. Von der Automatischen Zuführung kommend, durchlaufen die Briefe den Briefschließer. Dabei wird die Klebefläche der Kuvertlasche von einem Schwamm angefeuchtet. Ein Rollensystem drückt die Lasche an und transportiert den Brief weiter zur nächsten Komponente. Nach dem Frankieren drückt der Power Sealer die Lasche fest zu.


Sie können die Schließfunktion für Briefe mit einer Dicke bis zu 7 mm nutzen. Die Kuverts müssen für das maschinelle Verschließen geeignet sein (siehe Seite 199). Achten Sie auch auf die Qualität der verwendeten Kuverts.

Bitte beachten Sie, dass wir zuverlässige Schließergebnisse nur bei Verwendung der Schließflüssigkeit „sealit“ zusichern können.



#### Schließen

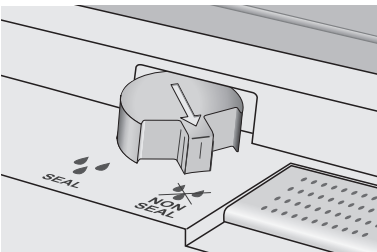
Wenn die Briefe verschlossen werden sollen:

- Schalter „Kuvertverschluss“ in die Position  **SEAL** drehen.

PostBase One überwacht den Füllstand im Tank und meldet, wenn Sie Schließflüssigkeit nachfüllen müssen. Wie Sie den Tank füllen, lesen Sie in Kapitel 13.9 auf Seite 137.




Wenn Sie die Schließfunktion längere Zeit nicht genutzt haben, wird jetzt automatisch Schließflüssigkeit in den Anfeuchter gepumpt. PostBase One sorgt so dafür, dass der Schwamm für die Kuvertbefeuchtung ausreichend nass ist. Die optimale Stärke der Befeuchtung für Ihre Kuverts können Sie im Menü BEFEUCHTUNG einstellen (siehe Kapitel 12.12, Seite 112).



#### Nicht schließen

Wenn die Briefe nicht verschlossen werden sollen oder schon verschlossen sind:

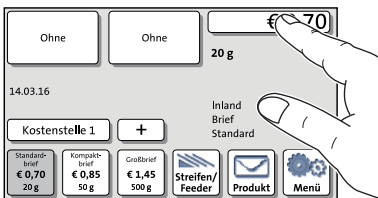
- Schalter „Kuvertverschluss“ in die Position  **NON SEAL** drehen.

## 3.7 Bildschirmelemente und Bedienweise

Dieses Kapitel stellt die Bedienoberfläche des Frankiersystems PostBase One vor. Sie lernen den Umgang mit dem Touch-Display, die Bildschirmelemente sowie die verschiedenen Menüs, Fenstertypen und Symbole kennen.

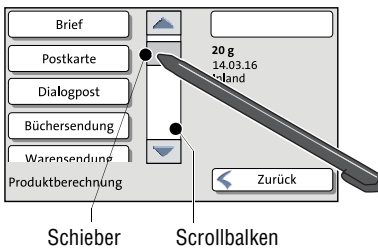
### 3.7.1 Das Touch-Display

Wenn das Display beleuchtet ist, ist das Touch-Display aktiv. Sie bedienen das Touch-Display einfach durch Berühren von Bildschirm-Elementen mit dem Finger.



#### Allgemeine Bedienweise

Sie tippen das gewünschte Element auf dem Bildschirm kurz mit dem Finger an (im Beispiel ist das die Schaltfläche mit dem Portowert). PostBase One führt die entsprechende Aktion aus.



Bei Scrollbalken verwenden Sie die Pfeile, um in der Liste zu blättern. Sie können auch mit dem Finger auf den Schieber tippen und diesen bewegen. Beim Loslassen wird die Einstellung aktualisiert.



Anstelle des Fingers können Sie auch den mitgelieferten Stift nutzen. Den Stift finden Sie in einer Halterung auf der Rückseite des Displays.

*Schaltflächen*

Schaltflächen heben sich vom Bildschirmhintergrund durch einen Schatten ab. Je nach Funktion können sie verschiedene Zustände einnehmen:



Schaltfläche kann angetippt werden / ist aktiv.



Schaltfläche ist ausgewählt / passiv (kein erneutes Antippen möglich).



Schaltfläche wird gerade angetippt.



Schaltfläche kann nicht angetippt werden / ist deaktiviert.

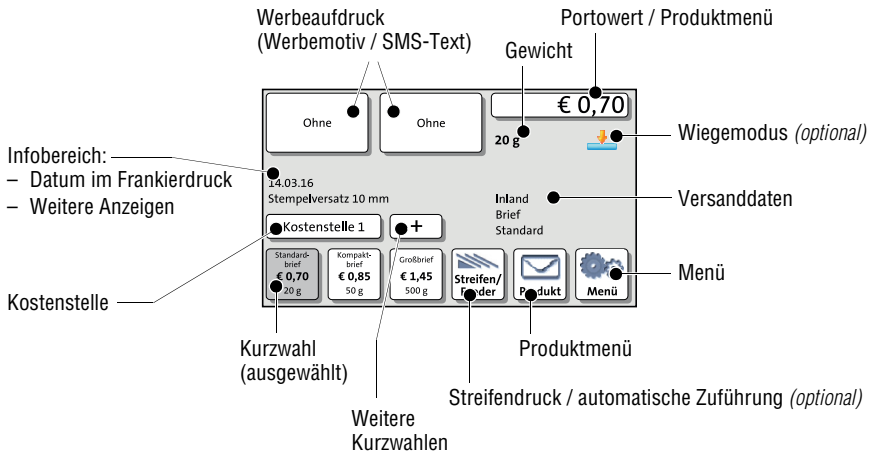
*Standard-Schaltflächen*

Der Begriff „Standard-Schaltflächen“ meint die Schaltflächen **SPEICHERN**, **ABBRECHEN**, **ZURÜCK** und **WEITER**.

Die Beschriftung kann je nach Funktion variieren. Die Schaltfläche mit **ABBRECHEN** / **ZURÜCK** ist (wenn verfügbar) immer rechts unten im Fenster angeordnet und führt einen Schritt / eine Ebene zurück.

### 3.7.2 Das Frankiermenü

Das Frankiermenü erscheint nach dem Einschalten und erfolgreich abgelaufener Startroutine. Es zeigt die aktuellen Einstellungen zum Frankieren.



#### Funktionen im Frankiermenü

#### Im Frankiermenü

- haben Sie Zugriff auf alle Einstellungen rund um den Frankierdruck
- frankieren Sie Ihre Sendungen
- können Sie Ihre Sendungen wiegen
- können Sie das Menü öffnen
- werden aktuelle Einstellungen angezeigt.

#### Bedienweise

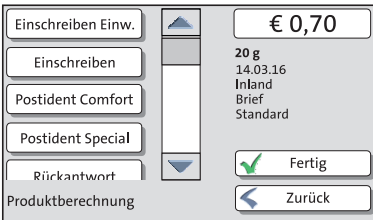
Um eine Funktion oder Einstellung auszuwählen, tippen Sie die Schaltfläche an.

Je nach gewählter Funktion öffnet PostBase One dann eine Auswahlliste, ein Einstellmenü oder ein Menü mit weiteren Auswahlmöglichkeiten.

Die einzelnen Menü- und Fenstertypen und deren Bedienweise lernen Sie in den folgenden Kapiteln ausführlich kennen.



### 3.7.3 Das Produktmenü



#### Das Produktmenü aufrufen

Mit der Schaltfläche **PRODUKT** öffnen Sie das Produktmenü, in dem Sie das Produkt für den Frankierdruck einstellen.

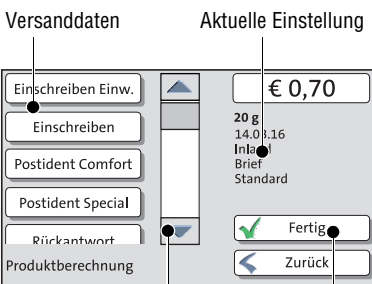
Links im Display zeigt das Produktmenü die zur Auswahl stehenden Versanddaten.

Wenn mehr als vier Auswahlmöglichkeiten vorhanden sind, blättern Sie mit Hilfe des Scrollbalkens in der Liste.

Rechts im Display zeigt das Produktmenü die aktuellen Einstellungen:

- den Portowert
- das Gewicht
- das Datum
- die eingestellten Versanddaten.

Der Portowert und die **FERTIG**-Taste erscheinen nur, wenn alle notwendigen Versanddaten gewählt sind.



Weitere Versanddaten:  
blättern mit Scrollbalken

Aktuelle Einstellung  
übernehmen + zurück  
zum Frankiermenü

#### Versanddaten auswählen

Durch Antippen der entsprechenden Schaltflächen wählen Sie die Versanddaten aus. PostBase One führt Sie so Schritt für Schritt durch die Portoberechnung.

Mit der Schaltfläche **FERTIG** übernehmen Sie die angezeigten Versanddaten und kehren zum Frankiermenü zurück.

#### Versanddaten abwählen

Mit der Schaltfläche **ZURÜCK** löschen Sie schrittweise die Versanddaten aus der aktuellen Produkteinstellung.

*Produkt zum Frankieren einstellen*

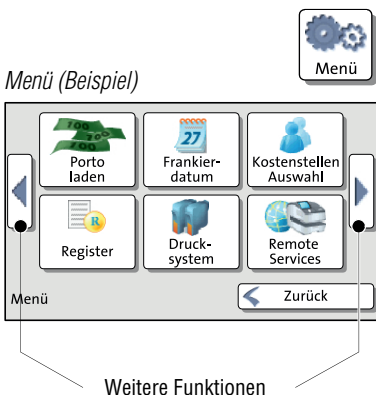
*Produktmenü abbrechen*

### Zum Frankiermenü wechseln

Mit der Schaltfläche FERTIG stellen Sie das angezeigte Produkt zum Frankieren ein und kehren zum Frankiermenü zurück.

Durch wiederholtes Antippen der Schaltfläche ZURÜCK löschen Sie schrittweise die Versanddaten aus der aktuellen Produkteinstellung. Durch erneutes Antippen nach Abwahl sämtlicher Versanddaten brechen Sie die Produktauswahl ab. Im Frankiermenü bleibt das zuletzt genutzte Produkt eingestellt.

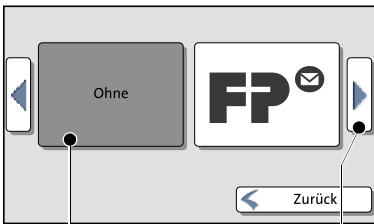
### 3.7.4 Das Menü



Mit der Schaltfläche MENÜ öffnen Sie das Menü. Hier haben Sie Zugang zu den Verwaltungsfunktionen sowie zu Systemeinstellungen und Servicefunktionen.

Mit den Pfeilen blättern Sie im Menü weiter und zurück.

### 3.7.5 Auswahllisten



Aktuelle Einstellung

Folgeseiten: blättern  
mit Pfeiltasten

Auswahllisten (z. B. für Werbemotive, Textnachrichten) bieten Ihnen alle verfügbaren Einstellungen zur Auswahl an. Die aktuelle Einstellung ist dunkel hervorgehoben.

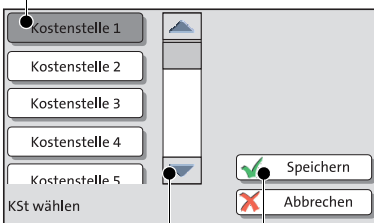
Mit den Pfeiltasten blättern Sie in der Liste.

Durch Antippen der entsprechenden Schaltfläche wählen Sie eine der angebotenen Einstellungen aus.

### 3.7.6 Einstellmenüs

Zum Anpassen und Auswählen von Einstellungen öffnet sich jeweils ein eigenes Menü. Einstellmenüs gibt es in verschiedenen Ausführungen, z. B. als Liste mit möglichen Einstellungen zum Auswählen oder mit Tastenblock zur Eingabe von Ziffern und Buchstaben.

Aktuelle Einstellung



Weitere zur Auswahl:  
blättern mit Scrollbalken

Aktuelle Einstellung  
übernehmen

#### Listen

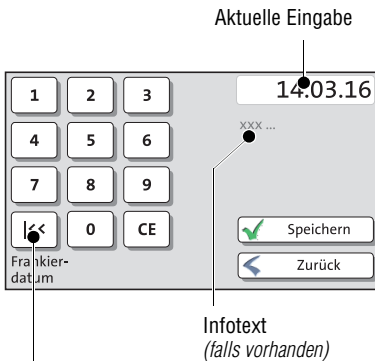
Funktionsweise: Links im Display zeigt PostBase One die zur Verfügung stehenden Einstellungen. Die aktuelle Einstellung ist dunkel hervorgehoben.

Wenn mehr als vier Auswahlmöglichkeiten vorhanden sind, blättern Sie mit dem Scrollbalken durch die Liste.

Mit **SPEICHERN** übernehmen Sie die aktuelle Einstellung und verlassen das Einstellmenü.

Mit **ABBRECHEN** verwerfen Sie Ihre Eingabe und verlassen das Einstellmenü.

**Hinweis:** Manche Listen sind selbstquittierend. Kostenstellen werden zum Beispiel direkt eingestellt, nachdem man die entsprechende Schaltfläche gedrückt hat.



Je nach Funktion belegte Taste  
(hier: auf aktuelles Datum zurücksetzen)

### Eingabe per Tastenblock

Mit dem Tastenblock links im Display geben Sie die Werte ein. Das Anzeigefeld rechts oben zeigt Ihre Eingabe an.

Der Tastenblock ist immer auf die jeweilige Situation abgestimmt: Je nachdem, ob reine Zahlenwerte oder Ziffern und Buchstaben eingegeben werden sollen, ändert sich die Beschriftung der Tasten.

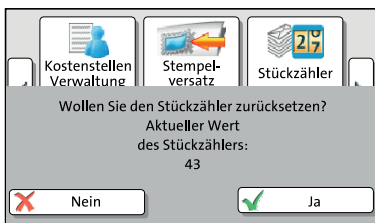
Die Taste links unten ist, sofern vorhanden, mit einer auf die aktuelle Bedienaktion abgestimmten Funktion belegt, z. B. Wechsel zwischen Groß- und Kleinschreibung. Der Infotext informiert über Besonderheiten und gibt zusätzliche Hinweise.

Eingaben löschen Sie mit CE.

Mit SPEICHERN übernehmen Sie die aktuelle Einstellung und verlassen das Einstellmenü.

Mit ZURÜCK verwerfen Sie Ihre Eingabe und verlassen das Einstellmenü.

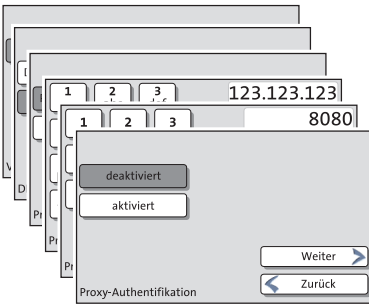
### 3.7.7 Pop-up-Fenster



Bei einigen Einstellungen öffnet sich ein Fenster, das das aktuelle Fenster zum Teil überdeckt (Pop-up-Fenster). Das Pop-up fordert zu einer Handlung auf. Auch Meldungen und die Stapelverarbeitung erscheinen als Pop-up.

Manche Pop-up-Meldungen sind selbstquitierend, d. h. nach einer bestimmten Zeit verschwinden diese von selbst.

### 3.7.8 Prozeduren / Eingabeassistenten (Wizards)



Bei umfangreichen Einstellungen, z. B. beim Konfigurieren der Netzwerkverbindung, führt Sie PostBase One Schritt für Schritt durch alle notwendigen Eingaben. Je nach Bedarf werden dabei unterschiedliche Fenstertypen verwendet.

Mit der Schaltfläche WEITER übernehmen Sie die aktuelle Einstellung und gehen zum nächsten Schritt.

Mit der Schaltfläche ZURÜCK können Sie zu vorherigen Schritten zurückgehen.

Wenn Sie im ersten Fenster der Prozedur auf die ZURÜCK drücken, verwerfen Sie alle Eingaben und verlassen die Prozedur.

## 3.8 Testabdruck

Anhand eines Testabdruckes können Sie die Einstellungen für die Frankierung sowie die Druckqualität prüfen.



*Testabdruck (Beispiel)*



Der Ausdruck MUSTER über dem Matrixcode und der durchkreuzte Portowert kennzeichnen den Testabdruck deutlich sichtbar als ungültigen Frankierdruck.

Testabdrucke dürfen Sie keinesfalls bei der Deutschen Post AG einliefern.

Testabdrucke werden in den Postregistern nicht erfasst.

### Testabdruck einstellen

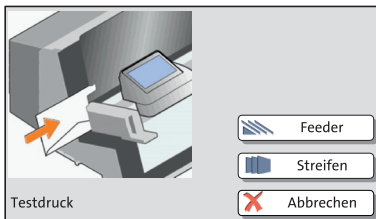
- Die gewünschten Parameter für den Frankierdruck (Werbung, Textnachricht etc.) einstellen.
- Im Frankiermenü PRODUKT wählen.
- Das gewünschte Produkt einstellen.



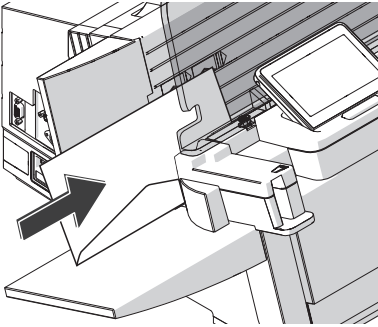
Sobald alle notwendigen Versanddaten eingestellt sind, können Sie einen Testabdruck ausführen. Sie finden die Option TESTABDRUCK am Ende der Liste der Zusatzdienste.

- TESTABDRUCK auswählen.

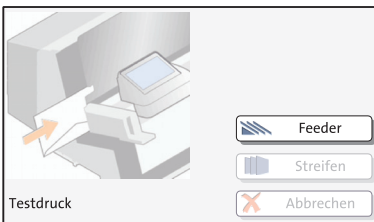
PostBase One fordert Sie auf, einen Brief für den Testabdruck anzulegen.



PostBase One mit Handanlage



PostBase One mit automatischer Zuführung



### Testabdruck auf ein leeres Kuvert drucken

- Ein leeres Kuvert (oder eine Postkarte) an der Handanlage anlegen:
  - Zu bedruckende Seite zeigt nach hinten.
  - Kuvertlasche unten (Kuvert steht auf der Oberkante).
- Das Kuvert einige Zentimeter in Pfeilrichtung einschieben und loslassen.

Sobald der Briefsensor das Kuvert erkennt, startet der Brieftransport. PostBase One zieht das Kuvert ein, druckt den Testabdruck und wirft das Kuvert nach rechts aus.

### Kuvert für den Testabdruck an der automatischen Zuführung anlegen (optional)

- Wenn PostBase One zum Anlegen eines Briefes für den Testabdruck auffordert, legen Sie ein leeres Kuvert (oder eine Postkarte) an der automatischen Zuführung an:
  - Zu bedruckende Seite zeigt nach hinten.
  - Kuvertlasche unten (Kuvert steht auf der Oberkante).

Die Zuführung startet automatisch. Das Frankiersystem PostBase One transportiert das Kuvert, druckt den Testabdruck und wirft das Kuvert nach rechts aus.

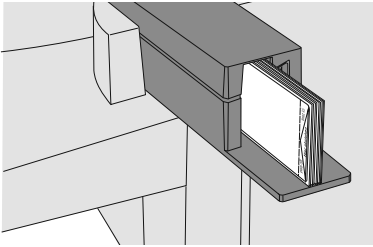
#### Oder:

Falls Sie das Kuvert für den Testabdruck bereits an der automatischen Zuführung angelegt haben:

- Mit der Schaltfläche FEEDER die automatische Zuführung starten.

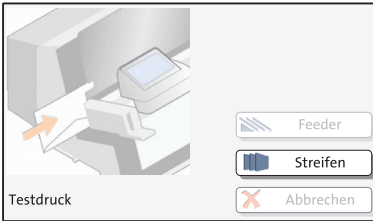


Ausführliche Informationen zum Anlegen von Briefen an der automatischen Zuführung lesen Sie auf Seite 55.



### Testabdruck auf einen Streifen drucken

- Frankierstreifen in den Streifengeber einlegen. Lesen Sie dazu bitte Kapitel 5.4 auf Seite 58.



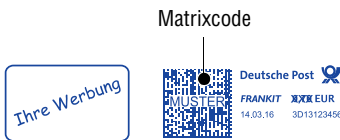
- Die Schaltfläche STREIFEN antippen. PostBase One druckt den Testabdruck auf einen Frankierstreifen und wirft ihn nach rechts aus.

### Druckqualität prüfen

Achten Sie darauf, dass PostBase One stets saubere und gut lesbare Frankierdrucke erzeugt.

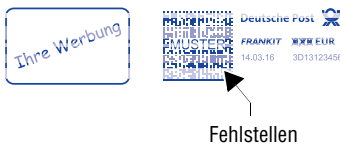
- Das Druckbild prüfen. Es darf keine Verschiebungen, Unschärfen oder Fehlstellen aufweisen. Achten Sie besonders auf den Matrixcode.

Dieses Bild zeigt einen einwandfreien Druck.



Wenn das Druckbild Verschiebungen (Versatz) aufweist:

- Tintenkartuschen justieren. Lesen Sie dazu das Kapitel 13.6 auf Seite 130.

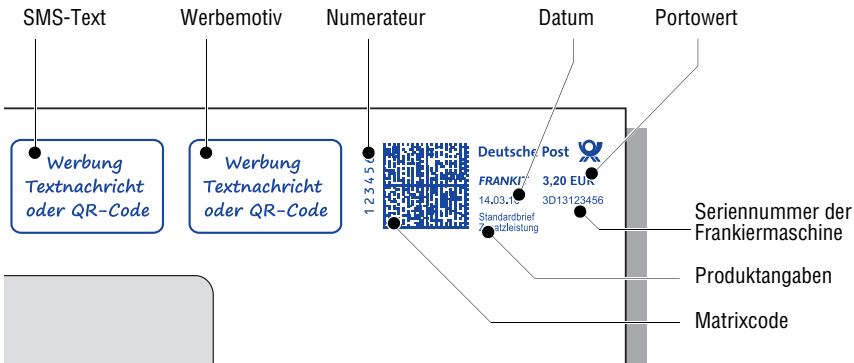


Wenn das Druckbild Unschärfen oder Fehlstellen aufweist:

- Drucksystem reinigen. Lesen Sie dazu das Kapitel 13.7 auf Seite 132.



## 4 Frankierdruck einstellen



Dieses Kapitel beschreibt die Einstellungen für die Freistempelung sowie die zusätzlich möglichen werbewirksamen Aufdrucke:

- Portowert / Produkt der Deutschen Post AG (siehe Kapitel 4.1)
- Datum (siehe Kapitel 4.2)
- Numerateur (siehe Kapitel 4.3)
- Werbeaufdrucke (siehe Kapitel 4.4).

Zum Frankieren mit dem GOGREEN-Logo der Deutschen Post AG lesen Sie bitte Kapitel 4.5.

Wie Sie mit der Funktion „Stempelversatz“ die Position des Frankierdruckes auf der Sendung seitlich verschieben können, lesen Sie in Kapitel 4.6.

Das Frankiersystem PostBase One unterstützt auch die maschinell lesbare Sendungskennzeichnung für Briefzusatzleistungen (BZL). Für ausführliche Informationen zum Frankieren von Sendungen mit Briefzusatzleistungen und zur Nutzung weiterer spezieller Dienstleistungen der Deutschen PostAG lesen Sie bitte das Kapitel 8 auf Seite 65.



Wie Sie den Frankierdruck mit Hilfe von PostBase Navigator, der PC-Software von Francotyp-Postalia zur Steuerung und Verwaltung des Frankiersystems PostBase One, bequem am PC einstellen können, lesen Sie im Benutzerhandbuch NavigatorBasic / NavigatorPlus.

## 4.1 Portowert / Produkt der Deutschen Post AG

Den Portowert, d. h. den Preis für das Produkt der Deutschen Post AG, stellt PostBase One anhand der gewählten Versanddaten (Ziel, Art, Abmessung der Sendung und ggf. Zusatzleistungen) in Verbindung mit dem angezeigten Gewicht ein.

Die Versanddaten wählen Sie einfach Schritt für Schritt im Produktmenü aus. Zum Wiegen der Sendungen stehen – je nach Konfiguration Ihres Frankiersystems – die statische Waage und/oder die dynamische Waage zur Verfügung.

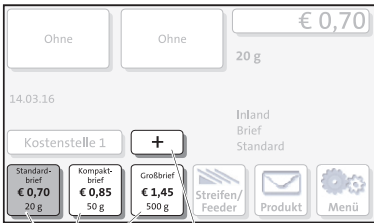
Die Wege zur passenden Produkteinstellung werden im Folgenden ausführlich erklärt:

- Besonders einfach und schnell stellen Sie Produkte per Kurzwahl ein. Lesen Sie Kapitel 4.1.1.
- Wenn Sie die statische Waage nutzen, wählen Sie im Produktmenü die Versanddaten aus und wiegen die Sendung. Lesen Sie Kapitel 4.1.2.1.
- Wie Sie beim Differenzwiegen mit der statischen Waage (*optionaler Wiegemodus für Systeme ohne dynamische Waage*) arbeiten, lesen Sie in Kapitel 4.1.2.2.
- Wenn Sie das Frankiersystem PostBase One mit dynamischer Waage nutzen, werden – je nach Einstellung im Produktmenü – Format und Gewicht der Sendung während des Transportes durch die dynamische Waage ermittelt und an die Frankiermaschine übertragen. Lesen Sie Kapitel 4.1.2.3.
- Falls an Ihrem Frankiersystem einmal keine Waage verfügbar sein sollte, geben Sie das Gewicht von Hand ein. Lesen Sie Kapitel 4.1.3.

Hinweis: Die Beispiele in dieser Anleitung zeigen Postprodukte. Es kann jedoch sein, dass die Postgesellschaft kurzfristig Produkte / Leistungen ändert oder auch nicht mehr anbietet. Entsprechende Tarifänderungen werden softwareseitig schnellstmöglich für die Frankiersysteme zur Verfügung gestellt. Bezüglich der Dokumentation, die zusammen mit dem Frankiersystem geliefert wurde, kann das jedoch nicht gewährleistet werden.

### 4.1.1 Produkt per Kurzwahl einstellen

Drei Produkte können Sie direkt im Frankiermenü sehen und „per Tastendruck“ abrufen. Insgesamt stehen 20 Kurzwahlen zur Verfügung, die Sie über die Schaltfläche **+** aufrufen können. Bereits „ab Werk“ sind typische Produkte der Post als Kurzwahl in der Frankiermaschine gespeichert. Beim Inkrafttreten einer neuen Tariftabelle aktualisiert PostBase One automatisch auch die Kurzwahlen.



Kurzwahlen

Weitere Kurzwahlen

- Die gewünschte Kurzwahl antippen.

Falls erforderlich:

- Die Sendung wiegen.

Das Produkt mit dem zugehörigen Portowert ist für den Frankierdruck eingestellt.

#### Weitere Kurzwahlen aufrufen

- Im Frankiermenü die Schaltfläche **+** antippen.

PostBase One öffnet die Liste der verfügbaren Kurzwahlen.



Die Belegung der Kurzwahlen können Sie mit PostBase Navigator, der PC-Software von Francotyp-Postalia zur Steuerung und Verwaltung des Frankiersystems PostBase One, selbst festlegen.

Für Einzelheiten zur Verwaltung der Kurzwahlen lesen Sie bitte das Benutzerhandbuch NavigatorBasic / NavigatorPlus.

## 4.1.2 Versanddaten einstellen und Wiegen

### 4.1.2.1 PostBase One mit statischer Waage – Normales Wiegen

Dieses Kapitel beschreibt die Portowerteinstellung bei Verwendung der statischen Waage im Standardwiegemodus.

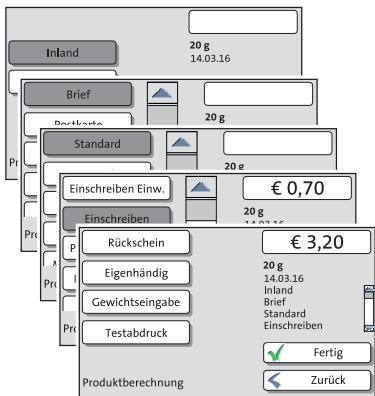
Falls die Option „Differenzwiegen“ an Ihrem Frankiersystem verfügbar ist, zeigt eine Schaltfläche rechts neben dem Gewicht den eingestellten Wiegemodus an.

Wie Sie den Wiegemodus einstellen, lesen Sie auf Seite 38.



#### Versanddaten auswählen

- Im Frankiermenü **PRODUKT** antippen.



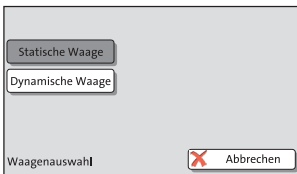
PostBase One öffnet das Produktmenü und fragt nacheinander alle notwendigen Angaben zur Sendung ab.

- Jeweils die gewünschte Einstellung antippen.

Die gewählten Versanddaten erscheinen rechts im Display. Sobald alle notwendigen Versanddaten eingestellt sind, erscheint der Portowert.

Wenn die gewünschten Versanddaten eingestellt sind:

- Mit **FERTIG** zum Frankiermenü zurückkehren.



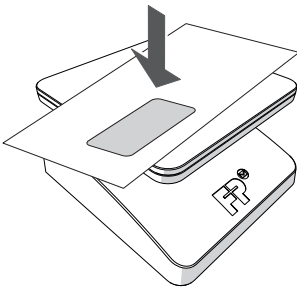
Bei Frankiersystemen mit statischer und dynamischer Waage, müssen Sie im Verlauf der Produktauswahl ggf. einstellen, dass Sie die Sendungen mit der statischen Waage wiegen möchten.

## Sendung wiegen / Gewicht einstellen



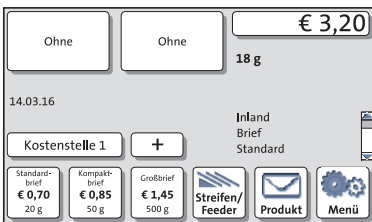
**Achtung!** Beachten Sie bitte die folgenden Hinweise zum Umgang mit der statischen Waage:

- Beachten Sie das zulässige Höchstgewicht von 7 kg.
- Die Waage ermittelt nur dann ein neues Gewicht, wenn die Waage zuvor entlastet wurde. Leeren Sie deshalb immer den Wiegeteller, bevor Sie eine Sendung zum Wiegen auflegen.
- Bei laufendem Brieftransport ermittelt die Waage kein neues Gewicht. Warten Sie bis der Brieftransport stoppt, bevor Sie eine Sendung zum Wiegen auflegen.



- Sendung auf den Wiegeteller legen.

PostBase One gibt einen Signalton aus, wenn die Waage das Gewicht der Sendung ermittelt hat.



Das von der Waage ermittelte Gewicht ist eingestellt. Anhand des angezeigten Gewichts und der gewählten Versanddaten stellt PostBase One den Portowert ein.



Mit der statischen Waage können Sie Ihre Sendungen sowohl im Frankiermenü als auch im Produktmenü wiegen.

#### 4.1.2.2 PostBase One mit statischer Waage – Differenzwiegen (optional)

Dieses Kapitel beschreibt Vorgehensweise und Besonderheiten beim Wiegen und Frankieren im Differenzwiegemodus.

PostBase One unterstützt optional das Differenzwiegen mit der statischen Waage. Sie können damit größere Mengen gleichartiger Sendungen besonders schnell und komfortabel wiegen und frankieren. Sie legen dazu einfach einen Briefstapel auf die statische Waage und nehmen jeweils einen Brief zum Frankieren herunter.

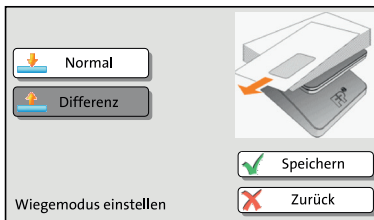
PostBase One misst dabei die Gewichtsänderung und stellt den passenden Portowert ein.

Diese Option steht an Systemen mit dynamischer Waage nicht zur Verfügung.

#### Wiegemodus einstellen

Im Frankiermenü:

- Die Schaltfläche rechts neben dem Gewicht antippen.



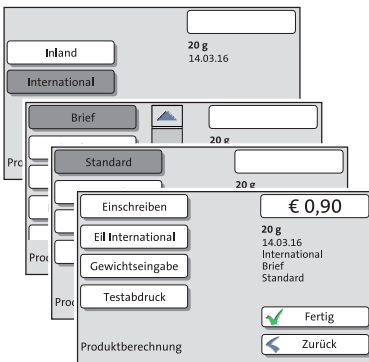
- Gewünschten Wiegemodus wählen: NORMAL oder DIFFERENZ.
- Mit SPEICHERN die angezeigte Einstellung übernehmen und zum Frankiermenü zurückkehren.

Der Wiegemodus ist eingestellt. Das entsprechende Symbol erscheint auf der Schaltfläche im Frankiermenü.



## Versanddaten auswählen

- Im Frankiermenü **PRODUKT** antippen.



PostBase One öffnet das Produktmenü und fragt nacheinander alle notwendigen Angaben zur Sendung ab.

- Jeweils die gewünschte Einstellung antippen.

Die gewählten Versanddaten erscheinen rechts im Display. Sobald alle notwendigen Versanddaten eingestellt sind, erscheint der Portowert.

Wenn die gewünschten Versanddaten eingestellt sind:

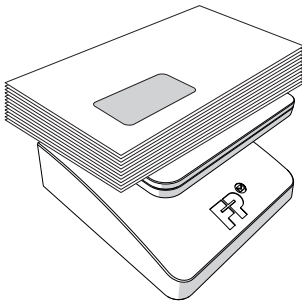
- Mit **FERTIG** zum Frankiermenü zurückkehren.

## Differenzwiegen



**Achtung!** Beachten Sie bitte die folgenden Hinweise zum Umgang mit der statischen Waage:

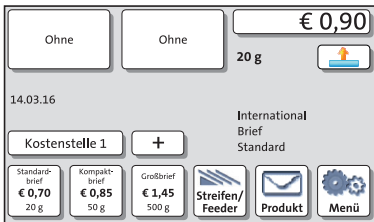
- Beachten Sie das zulässige Höchstgewicht von 7 kg.
- Bei laufendem Brieftransport ermittelt die Waage kein neues Gewicht. Warten Sie bis der Brieftransport stoppt, bevor Sie eine Sendung zum Wiegen auflegen.



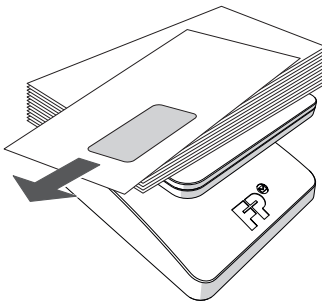
Wenn das Display das Frankiermenü zeigt:

- Briefstapel oder Briefe in einer Postkiste auf den Wiegeteller legen.

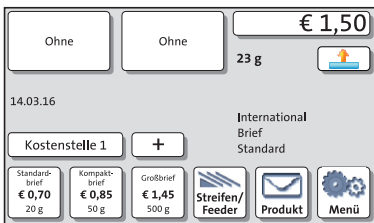
PostBase One gibt zwei kurze Signaltöne aus, wenn die Waage die aufliegende Last registriert hat.



Das Frankiermenü zeigt weiterhin das alte Gewicht und den alten Portowert.



- Einen Brief vom Stapel oder aus der Postkiste nehmen.



- PostBase One ermittelt die Gewichtsänderung und berechnet den Portowert.
- Den Brief wie gewohnt frankieren.
- Die weiteren Briefe auf gleiche Weise verarbeiten.



Ohne Ohne € 0,90  
19 g

Wollen Sie dieses Gewicht zum Frankieren verwenden?

Nein  Ja

Wenn Sie den Wiegeteller leeren, fragt PostBase One, ob das zuletzt ermittelte Gewicht verwendet werden soll.

- Mit JA bestätigen, um den letzten Brief eines Stapels zu frankieren.

#### Oder

- Mit NEIN das ermittelte Gewicht verwerfen, (z. B. weil Sie die leere Postkiste vom Wiegeteller genommen haben). PostBase One ermittelt keinen Portowert.

### 4.1.2.3 PostBase One mit dynamischer Waage (optional)

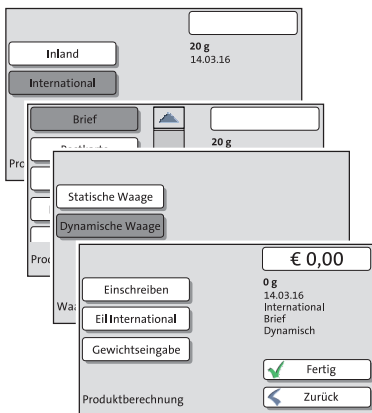
Dieses Kapitel beschreibt die Portowerteinstellung bei Verwendung der dynamischen Waage.

Die dynamische Waage kann Format und Gewicht der Sendungen während des Transportes ermitteln und die Werte zur Portowerteinstellung an die Frankiermaschine übertragen. Dazu muss das dynamische Wiegen für das betreffende Produkt möglich und aktiviert sein. Bitte beachten Sie auch, dass die dynamische Waage für ein Höchstgewicht von 1 kg ausgelegt ist.



#### Versanddaten auswählen

- Im Frankiermenü **PRODUKT** antippen.



PostBase One öffnet das Produktmenü und fragt nacheinander alle notwendigen Angaben zur Sendung ab.

- Jeweils die gewünschte Einstellung antippen.

Bei Produkten, für die das dynamische Wiegen verfügbar ist (z. B. Briefsendungen), öffnet PostBase One im Verlauf der Produkteinstellung ein Einstellmenü zur Auswahl der Waage.

- **DYNAMISCHE WAAGE** wählen, um für jede Sendung Format und Gewicht zu ermitteln und den Portowert zu berechnen.
- Gegebenenfalls weitere Versanddaten / Zusatzleistungen einstellen.

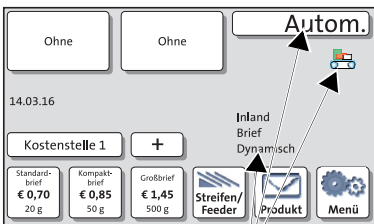
Die gewählte Produkteinstellung sehen Sie rechts im Display.

Wenn die gewünschten Versanddaten eingestellt sind:

- Mit **FERTIG** zum Frankiermenü zurückkehren.




**Hinweis:** Wenn im Verlauf der Produkteinstellung das Einstellmenü „Waageauswahl“ nicht erscheint, können Sie Ihre Sendungen nur mit der statischen Waage wiegen oder Sie geben das Gewicht von Hand ein. In diesen Fällen dient die dynamische Waage ausschließlich dem Brieftransport.



Dynamische Waage ist aktiv

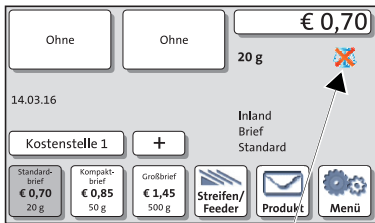
### Dynamisches Wiegen

Das Symbol  zeigt im Frankiermenü an, dass die dynamische Waage aktiv ist. Anstelle des Portowertes erscheint **Autom.**


Erst nach dem Start der Stapelverarbeitung – wenn die dynamische Waage Gewicht und Format für eine Sendung ermittelt hat – erscheint ein Portowert.

### 4.1.3 Gewicht von Hand einstellen

PostBase One bietet Ihnen die Möglichkeit, das Gewicht für die Portoberechnung von Hand einzustellen.



Keine Waage verfügbar

Falls keine Waage verfügbar ist, zeigt PostBase One dies im Frankiermenü mit dem Symbol  an.

In diesem Fall müssen Sie für die Portoberechnung das Gewicht der Sendungen im Produktmenü von Hand eingeben.

#### Gewicht eingeben

- Im Frankiermenü **PRODUKT** antippen.



PostBase One öffnet das Produktmenü.

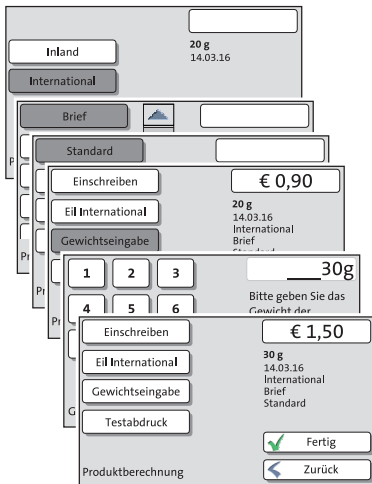
- Die gewünschten Versanddaten einstellen.
- Die Option **GEWICHTSEINGABE** antippen.

PostBase One öffnet das Einstellmenü für das Gewicht.

- Den Gewichtswert eingeben.
- Mit **FERTIG** bestätigen.

PostBase One verwendet das eingegebene Gewicht für die Berechnung des Portos.

- Mit **FERTIG** die angezeigte Produkteinstellung übernehmen und zum Frankiermenü zurückkehren.



## 4.2 Datum

Das Datum für den Frankierdruck ist von der Systemuhr automatisch auf das aktuelle Datum eingestellt. Sie können das Datum für den Frankierdruck vorstellen. Unzulässige Eingaben, z. B. ein zu weit voraus liegendes Frankierdatum oder Rückdatierungen, lässt PostBase One nicht zu.

Die aktuelle Einstellung sehen Sie im Infobereich des Frankiermenüs.



### Das Frankierdatum einstellen

Im Frankiermenü:

- MENÜ antippen.



- FRANKIERDATUM auswählen.

PostBase One öffnet das Einstellmenü für das Frankierdatum.

- Das gewünschte Datum eingeben.
- Das angezeigte Datum **SPEICHERN**.

Das neue Frankierdatum ist eingestellt. Der Infobereich im Frankiermenü zeigt das eingestellte Frankierdatum.



Mit |<< können Sie das Frankierdatum auf das aktuelle Datum zurücksetzen.

### 4.3 Numerateur – Sendungen nummerieren

Der Numerateur kennzeichnet die Sendungen beim Frankieren mit einer fortlaufenden 6-stelligen Nummer. Den Anfangswert für den Numerateur können Sie beliebig einstellen.



#### Den Numerateur ein- / ausschalten

- MENÜ öffnen.
- NUMERATEUR wählen.

PostBase One öffnet das Einstellmenü für den Numerateur.

- Den gewünschten Anfangswert eingeben.
- Mit FERTIG die angezeigte Einstellung übernehmen.



Für Frankierungen mit dem speziellen Aufdruck für Briefzusatzleistungen steht die Funktion „Numerateur“ nicht zur Verfügung.

Numerateur – die möglichen Einstellungen und ihre Bedeutung:

---

0	Der Numerateur ist ausgeschaltet. Die Sendungen werden NICHT nummeriert.
1 ... 999999	Die Sendungen werden beim Frankieren nummeriert. Die angezeigte Nummer wird bei der nächsten Frankierung gedruckt.

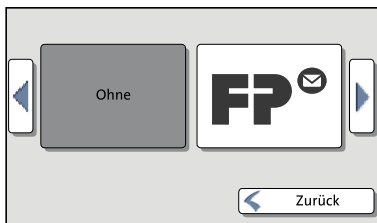
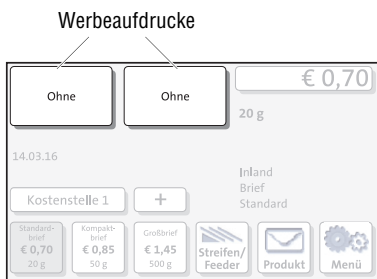
---

## 4.4 Werbeaufdrucke

PostBase One kann beim Frankieren bis zu zwei Werbeaufdrucke Ihrer Wahl mit auf die Sendungen drucken. Werbeaufdrucke können sein:

- Grafische Werbemotive
- Textnachrichten / SMS-Texte
- QR-Codes.

Sie können die Werbeaufdrucke in beliebiger Reihenfolge drucken.



### Einen Werbeaufdruck einstellen

Im Frankiermenü:

- Eine der beiden Werbeaufdruck-Schaltflächen antippen.

PostBase One öffnet eine Auswahlliste mit allen verfügbaren Werbeaufdrucken.

- Den gewünschten Werbeaufdruck antippen.

PostBase One kehrt zum Frankiermenü zurück. Der Werbeaufdruck ist zum Frankieren eingestellt.

Den zweiten Werbeaufdruck stellen Sie auf die gleiche Art und Weise ein.

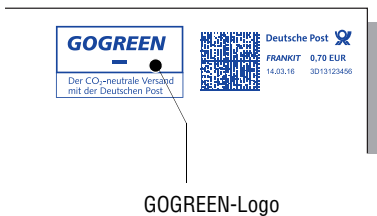


Textnachrichten und QR-Codes können Sie mit PostBase Navigator, der PC-Software von Francotyp-Postalia zur Steuerung und Verwaltung des Frankiersystems PostBase One, erstellen.

Für Einzelheiten zur Verwaltung der Werbeaufdrucke am PC lesen Sie bitte das Benutzerhandbuch NavigatorBasic / NavigatorPlus.

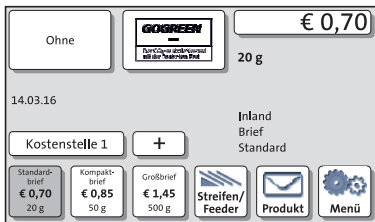
## 4.5 GOGREEN-Logo

GOGREEN ist der Markenname für den CO<sub>2</sub>-neutralen Versand mit der Deutschen Post. Im Rahmen von GOGREEN werden die beim Transport Ihrer Sendungen entstehenden CO<sub>2</sub>-Emissionen in Klimaschutzprojekten ausgeglichen. Für die Teilnahme an GOGREEN ist eine vertragliche Vereinbarung mit der Deutschen Post erforderlich. Weitere Informationen erhalten Sie unter [www.deutschepost.de/gogreen](http://www.deutschepost.de/gogreen).



GOGREEN-Logo

PostBase One bietet Ihnen die Möglichkeit, zeitgleich mit der Frankierung das GOGREEN-Logo der Deutschen Post auf die Sendungen aufzubringen.

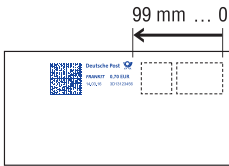


Wenn Sie am GOGREEN-Programm der Deutschen Post AG teilnehmen, ist das GOGREEN-Logo als Werbeaufdruck in Ihrem Frankiersystem PostBase One hinterlegt.

Sie stellen das GOGREEN-Logo genau wie einen Werbeaufdruck ein.



## 4.6 Stempelversatz



PostBase One druckt den Frankierdruck in einem fest eingestellten Abstand (etwa 1 cm) von der rechten Briefkante. Diesen Abstand können Sie durch Einstellen eines Stempelversatzes vergrößern und so den Frankierdruck nach links verschieben.

Wenn ein Stempelversatz eingestellt ist, erscheint der Wert im Infobereich des Frankiermenüs.

### Einen Stempelversatz einstellen

Im Frankiermenü:

- MENÜ antippen.



- STEMPELVERSATZ auswählen.

PostBase One öffnet das Einstellmenü für den Stempelversatz.

- Den gewünschten Betrag für den Versatz eintippen.
- Den angezeigten Stempelversatz **SPEICHERN**.



Der Stempelversatz für den Frankierdruck ist eingestellt und bleibt – auch nach dem Ausschalten – bis zur nächsten Änderung erhalten.

Der Infobereich im Frankiermenü zeigt den eingestellten Stempelversatz.

## 5 Frankieren

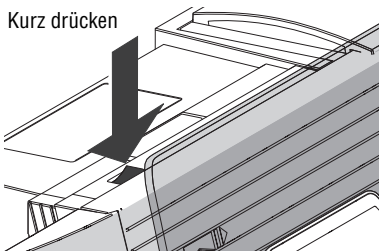
In diesem Kapitel lesen Sie, wie Sie sich am Frankiersystem PostBase One als Benutzer anmelden, eine Kostenstelle zum Erfassen der Portokosten einstellen, wie Sie Briefe zum Frankieren an der Handanlage anlegen, mit der automatischen Zuführung arbeiten und Streifen zum Aufkleben auf Sendungen frankieren. Für die Frankierfunktion verfügbare Zählerfunktionen sind hier beschrieben. Für ausführliche Informationen zum Einstellen des Frankierdruckes lesen Sie bitte das Kapitel 4.

Bitte beachten Sie die folgende Hinweise der Deutschen Post AG zur Einlieferung freigestempelter Sendungen:

- Jeder Frankierdruck darf nur ein Mal, als PostBase One-Originaldruck, bei der Deutschen Post AG eingeliefert werden.
- Die Deutsche Post AG behält sich das Recht vor, nicht lesbare Frankierdrucke zurückzuweisen. Achten Sie deshalb immer darauf, dass PostBase One saubere und gut lesbare Frankierdrucke erzeugt.
- Frankierstreifen müssen bündig mit der rechten oberen Ecke des Briefkuverts aufgeklebt sein und fest haften.

### 5.1 Benutzer wechseln

An der PostBase One kann eine benutzerspezifische Zugangskontrolle eingerichtet sein. In diesem Fall wählen Sie beim Systemstart den Benutzer aus und geben die passende PIN ein. Damit wird das entsprechende Nutzerprofil geladen. Im Nutzerprofil sind u. a. die folgenden Einstellungen hinterlegt: Name, PIN, Budgets, zugewiesene Kostenstelle(n), die Standardkostenstelle sowie die Freigabe zum Portoladen.



- Den Wipptaster **kurz** drücken.
- PostBase One zeigt die Liste der Benutzer.
- Den gewünschten Benutzer auswählen.
  - Die PIN eingeben.

PostBase One lädt das Nutzerprofil und zeigt dann wieder das Frankiermenü.



Der Administrator des Frankiersystems PostBase One kann mittels der PC-Software NavigatorBasic / NavigatorPlus Benutzer einrichten und verwalten.

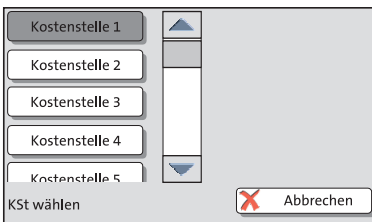
## 5.2 Kostenstelle einstellen / wechseln

Wenn die Kostenstellenfunktion aktiv ist, werden alle Frankierungen auf die eingestellte Kostenstelle gebucht. Die eingestellte Kostenstelle sehen Sie auf der Schaltfläche links im Frankiermenü.



Im Frankiermenü:

- Schaltfläche KOSTENSTELLE... drücken.



PostBase One öffnet eine Auswahlliste mit allen verfügbaren Kostenstellen. Sie sehen die Namen und die Nummern der Kostenstellen. Die aktuelle Kostenstelle ist dunkel hervorgehoben (im Beispiel ist das „Kostenstelle 1“).

- Gewünschte Kostenstelle antippen.

PostBase One stellt diese Kostenstelle ein und kehrt zum Frankiermenü zurück.

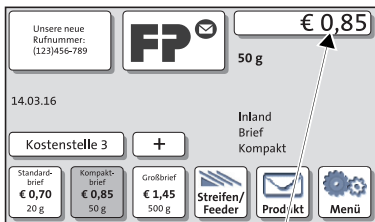


Falls Benutzer eingerichtet sind, stehen nur die für den gerade aktiven Benutzer freigegebenen Kostenstellen zur Auswahl.

## 5.3 Briefe anlegen und frankieren

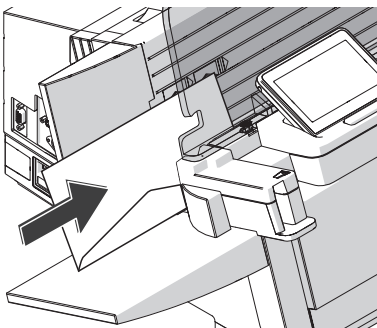
### 5.3.1 Handanlage

An dem Frankiersystem PostBase One mit Handanlage legen Sie Ihre Sendungen einzeln zum Frankieren an. Beachten Sie bitte die Spezifikation für das Frankiergut auf den Seiten 196 und 197.



PostBase One ist frankierbereit

Wenn das Frankiermenü einen Portowert anzeigt, können Sie Sendungen zum Frankieren anlegen.



- Den Brief an der Handanlage anlegen:
  - zu bedruckende Seite ist hinten (Adressfeld ist nicht zu sehen)
  - Kuvertlasche ist unten (Brief steht auf der Oberkante).
- Den Brief einige Zentimeter in Pfeilrichtung einschieben und loslassen.

Sobald der Briefsensor den Brief erkennt, startet der Brieftransport. PostBase One zieht den Brief ein, druckt und wirft den frankierten Brief nach rechts aus. Der Brief gleitet über die Ablagerutsche in die Briefablage.

Sie können bei laufendem Brieftransport nacheinander weitere Briefe zuführen. Halten Sie zwischen den Briefen einen **Mindestabstand von 6 cm** ein.

### 5.3.2 Automatische Zuführung – Stapelverarbeitung *(optional)*

Ausgestattet mit der automatischen Zuführung verarbeitet das Frankiersystem PostBase One Briefe und Postkarten vom Stapel. Beachten Sie bitte die Spezifikation für das Frankiergut sowie die Kuvertspezifikationen für die automatische Zuführung und das maschinelle Schließen auf den Seiten 196 bis 199.

#### 5.3.2.1 Vorbereitende Arbeiten

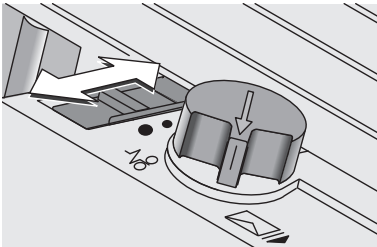
Für eine sichere und effiziente Verarbeitung von Sendungen im Stapel sind das Vorsortieren der Ausgangspost sowie das Prüfen / Anpassen der Einstellungen für das automatische Zuführen, Verschließen und dynamische Wiegen wichtige Voraussetzungen. Diese vorbereitenden Arbeiten sind im Folgenden kurzgefasst dargestellt.

*Briefstapel vorbereiten*

#### **Ausgangspost sortieren**

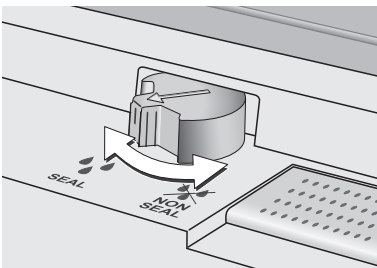
- Sendungen, die für die Stapelverarbeitung oder das maschinelle Schließen ungeeignet sind, aussortieren (z. B. Kataloge).
- Sendungen mit extremen Anforderungen beim Abzug vom Stapel aussortieren (z. B. Sendungen mit empfindlicher Oberfläche) und mit speziell angepassten Einstellungen für die Vereinzelnung verarbeiten (siehe Übersicht auf Seite 17).
- Ausgangspost unterteilen nach:
  - Kuverts anfeuchten / schließen
  - Nicht schließen.
- Nach Produkten sortieren (z. B. Postkarte, Brief, Brief international).
- Briefsendungen nach Dicke sortieren:
  - bis 2 mm
  - ca. 3 mm bis 5 mm
  - größer als 5 mm.
- Falls erforderlich, nach weiteren, nutzerspezifischen Kriterien sortieren. Das können zum Beispiel sein:
  - absendende Kostenstelle
  - Werbeaufdrucke
  - Vorausdatierungen.

Briefdurchlass an Briefdicke anpassen



Vereinzelung anpassen

Schließfunktion EIN / AUS



Dynamisch Wiegen JA / NEIN

### Automatischen Zuführung einrichten

- Briefdurchlass auf die Dicke der zu verarbeitenden Sendungen einstellen.

Briefdicke:                      Briefdurchlass:

- |                 |           |
|-----------------|-----------|
| – bis 2 mm      | ● Klein   |
| – 3 mm bis 5 mm | ● Mittel  |
| – größer 5 mm   | ● Maximal |


(Siehe dazu auch Kapitel 3.5.1, Seite 16.)


- Falls erforderlich, die Einstellung für die Vereinzelung prüfen / anpassen. Lesen Sie dazu bitte das Kapitel 3.5.2, Seite 17.

### Schließfunktion ein- / ausschalten

(PostBase One mit Briefschließer)

- Am Briefschließer: Schalter „Kuvertverschluss“ in die betreffende Position drehen.

Briefe anfeuchten / schließen (Schließfunktion EIN) ⇒  **SEAL**

Schließfunktion AUS ⇒  **NON SEAL**


(Siehe dazu auch Kapitel 3.6, Seite 21.)

### Status der dynamischen Waage prüfen

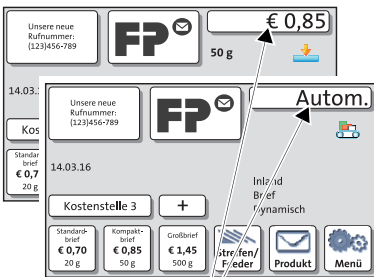
(PostBase One mit dynamischer Waage)

Wenn Sie Formaterkennung und Wiegefunktion der dynamischen Waage nutzen wollen:

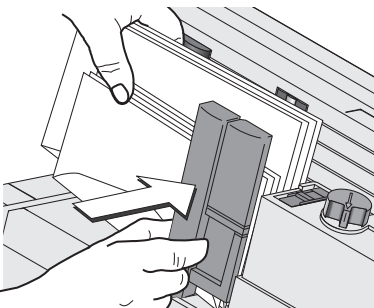
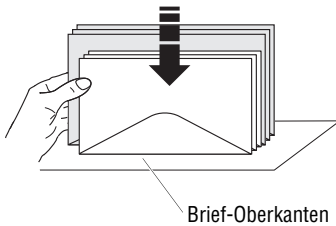
- Stellen Sie sicher, dass im Produkt „Dynamisch“ eingestellt ist.

Nur wenn das Frankiermenü das Symbol  für den Waagestatus zeigt, ist die Funktion „Dynamisch Wiegen“ aktiv. Andernfalls dient die dynamische Waage ausschließlich dem Brieftransport.

### 5.3.2.2 Briefe im Stapel anlegen



PostBase One ist frankierbereit



Wenn das gewünschte Produkt eingestellt ist und das Frankiermenü den **Portowert** oder **Autom.** anzeigt, können Sie Sendungen zum Frankieren an der automatischen Zuführung anlegen.

- Die Briefe im Stapel ordnen:
  - zu bedruckende Seite (Adress-Seite) hinten
  - Kuvertlaschen unten (Briefe stehen auf der Oberkante).
- Oberkanten bündig ausrichten:
  - Dazu den Briefstapel auf einer ebenen Unterlage auflockern und glattstoßen.

Legen Sie nicht zu viele Briefe in die automatische Zuführung. Der Andruckbügel sollte etwa 5 mm Spiel haben.

- Den Andruckbügel in den Griffmulden anfassen und nach vorn ziehen.
- Den vorbereiteten Briefstapel auf der Auflagefläche aufsetzen und an den Abzugsrollen anlegen. Achten Sie darauf, dass alle Briefe mit der Oberkante auf der Auflagefläche stehen.
- Den Andruckbügel gegen den Briefstapel führen.

Die Stapelverarbeitung startet automatisch. Die Briefe werden einzeln vom Stapel abgezogen, ggf. angefeuchtet und verschlossen, frankiert und versandfertig in der Briefablage gestapelt.

### Stapelverarbeitung starten / fortsetzen ...

Nach einer Unterbrechung oder wenn bereits Briefe an der automatischen Zuführung anliegen:

- Im Frankiermenü STREIFEN/FEEDER antippen.

PostBase One öffnet das Pop-up-Fenster „Stapelverarbeitung“.

- START drücken.



**Einzelbriefe** verarbeiten Sie mit der automatischen Zuführung auf die gleiche Art und Weise. Anstelle des Briefstapels legen Sie einfach einen einzelnen Brief / eine Karte an der automatischen Zuführung an.

#### 5.3.2.3 Mit Vorwahlzähler arbeiten

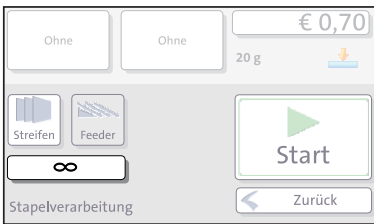
PostBase One bietet Ihnen mit dem Vorwahlzähler die Möglichkeit, vor dem Frankieren die Anzahl der zu frankierenden Sendungen festzulegen. Diese Funktion hilft Ihnen, die fertigen Sendungen abgezählt im Stapel für den Versand bereitzustellen.



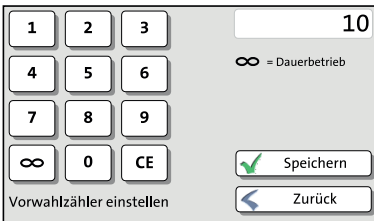
Wenn das Frankiermenü die gewünschten Einstellungen zum Frankieren zeigt:

- Im Frankiermenü STREIFEN/FEEDER wählen.






- Im Pop-up-Fenster die Schaltfläche unter der FEEDER-Schaltfläche drücken.



- Gewünschte Anzahl der zu frankierenden Briefe eingeben.

Oder:

Mit der Schaltfläche  die Endlosverarbeitung aktivieren.

- Die Einstellung **SPEICHERN**.



- Den vorbereiteten Briefstapel anlegen.  
Einzelheiten zum Einrichten der automatischen Zuführung und zum Anlegen von Briefstapeln lesen Sie auf den Seiten 56 bis 56.

PostBase One zieht die Briefe einzeln vom Stapel ab, druckt und legt die freigestempelten Briefe im Briefauffang ab. Der Zähler zeigt die Anzahl der ausstehenden Frankierungen an. Mit der Schaltfläche **STOPP** können Sie jederzeit unterbrechen.

## 5.4 Streifen frankieren

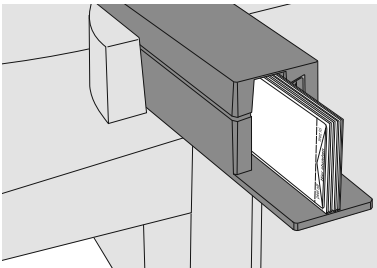
PostBase One kann dank integriertem Streifengeber selbstklebende Frankierstreifen zum Aufkleben auf die Sendungen automatisch zuführen und bedrucken.

Beachten Sie bitte die folgenden Hinweise für den Streifendruck:

- Wir empfehlen, nur originale Frankierstreifen von Francotyp-Postalia zu verwenden. Hierfür hat der Hersteller FP Zuverlässigkeit, Sicherheit und Eignung festgestellt. Erzeugnisse, die nicht vom Hersteller FP freigegeben sind, kann der Hersteller FP hinsichtlich Zuverlässigkeit, Sicherheit und Eignung trotz laufender Marktbeobachtung nicht beurteilen und auch nicht dafür einstehen.
- Legen Sie immer ein komplettes Päckchen Frankierstreifen (25 Stück) ein. Nur so können wir Ihnen die korrekte Streifenverarbeitung zusichern.

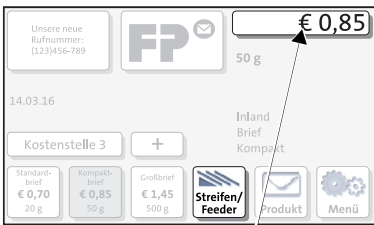


**Achtung!** Legen Sie nicht versehentlich Briefe an der automatischen Zuführung an. Die automatische Zuführung startet den Brieftransport auch dann, wenn im Pop-up-Fenster für die Stapelverarbeitung die Funktion STREIFEN gewählt ist.



### Streifen einlegen

- Banderole von dem Streifenpäckchen entfernen.
- Das komplette Päckchen (25 Streifen, mindestens jedoch 15 Streifen) in das Streifenfach einlegen:
  - Die zu bedruckenden Papierseite zeigt nach links.
  - Das Streifenpäckchen bis zum Anschlag einschieben.

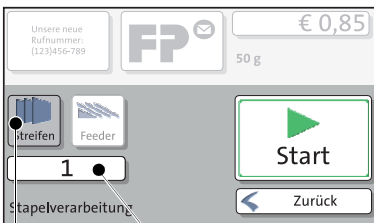


PostBase One ist frankierbereit

## Einen Streifen frankieren

Wenn das Frankiermenü die gewünschten Einstellungen zum Frankieren zeigt:

- Im Frankiermenü STREIFEN/FEEDER wählen.



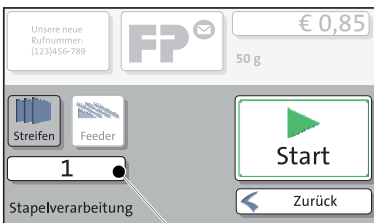
Streifendruck ist aktiv

Anzahl Streifen

PostBase One öffnet das Pop-up-Fenster „Stapelverarbeitung“.

- STREIFEN wählen.  
(In den meisten Fällen ist nach Öffnen des Pop-up-Fensters die Funktion „Streifen-druck“ bereits aktiv.)
- START drücken.

PostBase One frankiert einen Streifen.



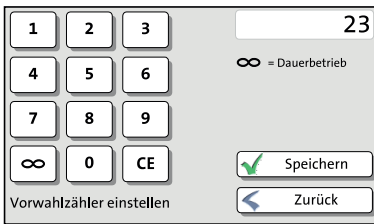
Anzahl einstellen

## Mehrere gleiche Streifen frankieren

- Im Frankiermenü STREIFEN/FEEDER wählen.


PostBase One öffnet das Pop-up-Fenster „Stapelverarbeitung“.

- STREIFEN wählen.
- Schaltfläche mit der angezeigten Anzahl drücken.

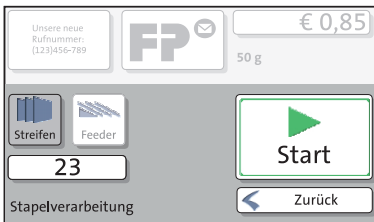


- Gewünschte Anzahl der zu frankierenden Streifen eingeben.

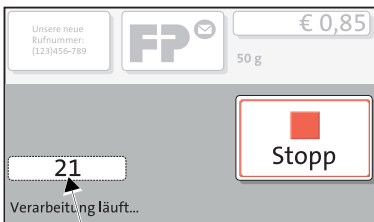
Oder:

Mit der Schaltfläche  die Endlosverarbeitung aktivieren.

- Die Einstellung **SPEICHERN**.



- **START** drücken.



PostBase One druckt die eingestellte Anzahl Frankierstreifen. Der Zähler zeigt die Anzahl der ausstehenden Streifenfrankierungen an. Mit der Schaltfläche **STOPP** können Sie die Verarbeitung jederzeit unterbrechen.

Anzahl der noch zu frankierenden Streifen

## 5.5 Stückzähler anzeigen und zurücksetzen

Neben dem Erfassen der Frankierungen im Register und den Kostenstellenzählern hat PostBase One einen frei nutzbaren Stückzähler für die Frankierfunktion. Der Stückzähler zählt alle Frankierdrucke. Testabdrucke werden nicht erfasst. Sie können diesen Stückzähler – unabhängig von den anderen Zählfunktionen – auf Null zurücksetzen und so beliebig als Tages- oder Auftragszähler nutzen.

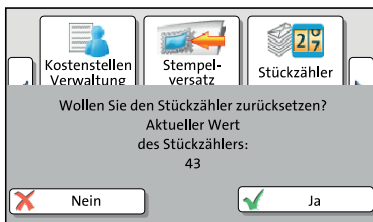


### Stückzähler anzeigen

- Das MENÜ öffnen.
- STÜCKZÄHLER auswählen.

PostBase One öffnet ein Pop-up, in dem Sie die Anzahl der frankierten Sendungen seit dem letzten Zurücksetzen sehen.

- Mit NEIN können Sie ins Menü zurückkehren, ohne den Stückzähler zu löschen.

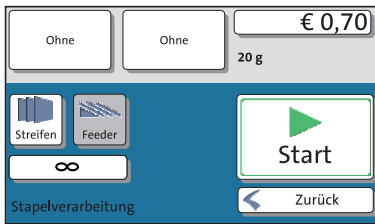


### Stückzähler zurücksetzen

- Im Pop-up die Frage mit JA bestätigen.

PostBase One setzt den Zählerstand auf Null zurück und zeigt wieder das Menü.

## 5.6 PostBase One im „PC-Modus“



Wenn PostBase One mittels der speziellen FP-Software (z. B. NavigatorBasic) mit einem PC verbunden ist, zeigt das Display der PostBase One ein entsprechendes Pop-up-Fenster (ähnlich dem links abgebildeten Beispiel). Im „PC-Modus“ ist der Zugang zu den Frankierdruckeinstellungen und Menüfunktionen an der PostBase One blockiert.

Alle Einstellungen für den Frankierdruck nehmen Sie am PC vor. Die aktuellen Einstellungen (Portowert, Werbeaufdruck und Datum) sehen Sie am PC und im Display der PostBase One.

Zum Frankieren legen Sie wie gewohnt die Briefe an der PostBase One an.

### Den „PC-Modus“ beenden

- Im Pop-up-Fenster auf die Schaltfläche TRENNEN (ZURÜCK) drücken.

Die Verbindung zwischen PostBase One und PC ist getrennt. Die Frankierdruckeinstellungen und das Menü sind im Display der PostBase One erreichbar.



Zum Umgang mit der PC-Steuerungssoftware von Francotyp-Postalia lesen Sie bitte das Benutzerhandbuch der PC-Software.

## 6 Register anzeigen und ausdrucken

Das Frankiersystem PostBase One speichert wichtige Kennwerte und Verbrauchsinformationen in den Registern. Sie können sich die Registerstände anzeigen lassen und ausdrucken.



- Das MENÜ öffnen.
- REGISTER wählen.

Porto-Registerbericht	
Restsumme	€81,85
Verbrauch	€18,15
Kontrollsumme	€100,00
Stückzahl	20
letzter Ladebetrag	€100,00
letztes Ladedatum	12.12.15 15:26:19
<input type="button" value="Drucken"/> <input type="button" value="Zurück"/>	

Der PORTO-REGISTERBERICHT zeigt die aktuellen Registerstände.

### Register ausdrucken

- Schaltfläche DRUCKEN drücken.
- Ein leeres Kuvert / eine Postkarte anlegen, um den Registerbericht zu drucken.

#### Oder:

- Schaltfläche STREIFEN drücken.

PostBase One druckt den Registerbericht auf einen Frankierstreifen.

#### Oder:

- Schaltfläche FEEDER drücken.
- Ein leeres Kuvert / eine Postkarte anlegen, um den Registerbericht zu drucken.

Folgende Informationen sind in den Registern gespeichert:

---

RESTSUMME	Verfügbarer Portovorrat (= Guthaben)
VERBRAUCH	Gesamtwert aller ausgeführten Frankierungen
KONTROLLSUMME	Summe aller geladenen Beträge
STÜCKZAHL	Anzahl aller ausgeführten Frankierungen
LETZTER LADEBETRAG	Letztes geladenes Guthaben
LETZTES LADEDATUM	Datum des letzten Portoladens

---

## 7 Porto laden

Beim Portoladen stellt PostBase One eine Verbindung zum Datenzentrum her und ruft den von Ihnen gewünschten Betrag ab. Die Abrechnung erfolgt entsprechend Ihrem Vertrag mit der Deutschen Post AG.

Wenn Benutzer eingerichtet sind, steht das Portoladen ggf. nicht zur Verfügung. Wenden Sie sich in diesem Fall bitte an den Systemadministrator.



### Porto laden

- Stellen Sie sicher, dass PostBase One für zur Kommunikation mit dem Datenzentrum bereit ist (Netzwerkkabel gesteckt, richtige Verbindungseinstellungen).
- Das MENÜ öffnen.
- PORTO LADEN wählen.
- Den angezeigten Ladebetrag beibehalten.

#### Oder

Den gewünschten Betrag eingeben.

- Den angezeigten Ladebetrag mit PORTO LADEN bestätigen und fortsetzen.

Um den angezeigten Betrag zu laden:

- Sicherheitsabfrage mit JA bestätigen.

PostBase One stellt jetzt die Verbindung zum Datenzentrum her. Der weitere Vorgang läuft nun automatisch ab. Haben Sie ein wenig Geduld. Der Datenaustausch nimmt etwas Zeit in Anspruch.

Der Ladevorgang endet mit der Anzeige der neuen Restsumme.

- Mit BERICHT können Sie den aktuellen Porto-Registerbericht anzeigen und ausdrucken.



## 8 FRANKIT-Spezial – erweiterte Postdienstleistungen nutzen

PostBase One bietet Ihnen die Möglichkeit, Leistungen der Deutschen Post AG mit erweitertem Service zu nutzen:

- maschinenlesbare Sendungskennzeichnung für Briefzusatzleistungen (BZL)
- spezielle Auftragsnummer für Massensendungen (Auftragsmanagement)
- Premiumadress für die adressbezogenen Serviceleistungen.

Bitte informieren Sie sich bei der Deutschen Post AG zu Nutzungsbedingungen und zu notwendigen vertraglichen Regelungen.



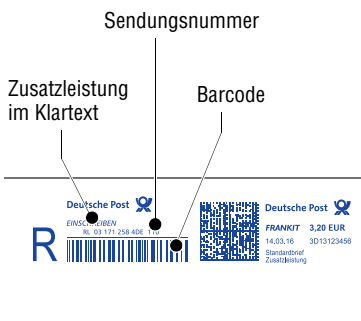
Die FRANKIT-Spezialdienste können Sie entweder direkt an der Frankiermaschine ein-/ausschalten oder die „PostBase Menü“-Funktionen der Navigator-Software nutzen.

### 8.1 Briefzusatzleistungen (BZL)

#### 8.1.1 Wissenswertes zum BZL-Druck

PostBase One kann beim Frankieren Sendungen mit Zusatzleistungen der Deutschen Post AG mit einer maschinell lesbaren Kennung für Briefzusatzleistungen (BZL) bedrucken. Werbeaufdrucke und Numerateure stehen für solche Frankierungen nicht zur Verfügung.

Die Daten für den Druck der Sendungskennung für Briefzusatzleistungen erhält PostBase One automatisch vom Datenzentrum. Während einer Verbindung zum Datenzentrum (z. B. beim Portoladen) lädt PostBase One bei Bedarf neue Nummern für die Sendungskennzeichnung.



Die Abbildung zeigt das Beispiel eines Frankierdruckes mit Sendungskennzeichnung für ein „Einschreiben National“.

Die Sendungskennzeichnung besteht aus

- dem großen Buchstaben R (internationale Kennung für Einschreiben)
- dem Logo der Deutschen Post AG
- der Zusatzleistung im Klartext
- der Sendungsnummer (ein alphanumerischen Identcode) und
- dem Barcode.

*Einlieferungslisten / Versandlisten*

Die BZL-Einlieferungslisten sowie Versandlisten können Sie mit PostBase Navigator, der PC-Software von Francotyp-Postalia zur Steuerung und Verwaltung des Frankiersystems PostBase One, komfortabel am PC erstellen. Lesen Sie dazu die Kapitel 8.1.4 und 8.1.5.

### 8.1.2 Drucken der Sendungskennzeichnung für Briefzusatzleistungen ein- / ausschalten

Sie können das Feature „Sendungskennzeichnung für Briefzusatzleistungen drucken“ direkt an der Frankiermaschine ein- / ausschalten oder Sie nutzen hierfür die PostBase Menü-Funktion der Navigator-Software.



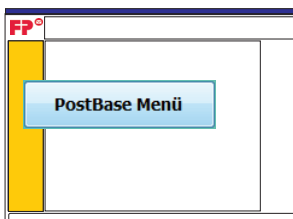
*PostBase One*

#### **BZL-Druck ein- / ausschalten**

*(am Frankiersystem PostBase One)*

- MENÜ öffnen.
- FRANKIT SPEZIAL wählen.
- BZL-DRUCK wählen.
- Gewünschte Einstellung (EIN oder AUS) wählen.
- Mit FERTIG die angezeigte Einstellung übernehmen.

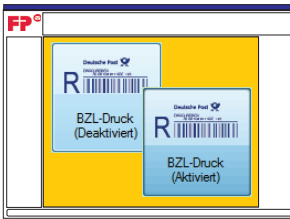
*Navigator*



#### **BZL-Druck ein- / ausschalten**

*(mit NavigatorBasic / NavigatorPlus)*

- Im Navigator-Hauptmenü auf die Schaltfläche [PostBase Menü] klicken.



Im „PostBase Menü“ haben Sie über die Schaltfläche [BZL-Druck] direkten Zugriff auf die Einstellung für das Drucken der Sendungskennzeichnung. Die aktuelle Einstellung sehen Sie auf der Schaltfläche.

Zum Ändern der angezeigten Einstellung:

- Im „PostBase Menü“ auf die Schaltfläche [BZL-Druck] klicken.

Die Anzeige auf der Schaltfläche wechselt zwischen DEAKTIVIERT UND AKTIVIERT.

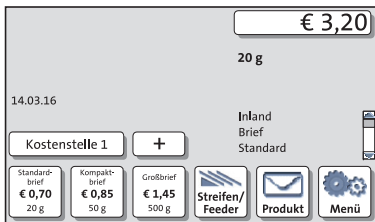
### BZL-Druck – die möglichen Einstellungen und ihre Bedeutung:

<p>EIN AKTIVIERT <i>(Anzeige im Navigator)</i></p>	<p>Immer dann, wenn für die gewählten Versanddaten zutreffend, druckt PostBase One beim Frankieren die Sendungskennzeichnung für Briefzusatzleistungen mit auf die Sendung.</p> <p><u>Hinweis:</u> Werbeaufdrucke und Numerateur stehen dann nicht zur Verfügung.</p>
<p>AUS DEAKTIVIERT <i>(Anzeige im Navigator)</i></p>	<p>Die Funktion „Sendungskennzeichnung für Briefzusatzleistungen“ ist ausgeschaltet. PostBase One frankiert ohne Sendungskennzeichnung für Briefzusatzleistungen.</p>

### 8.1.3 Mit Sendungskennzeichnung für Zusatzleistungen frankieren

Die Sendungskennzeichnung für Briefzusatzleistungen druckt PostBase One nur, wenn

- die Funktion „BZL-Druck“ eingeschaltet ist und
- für die eingestellten Versanddaten ein solcher Aufdruck zutreffend ist.



- Frankierdruck wie gewohnt einstellen.

Hinweis: Wenn Sie ein Produkt mit Zusatzleistungen frankieren, können Sie keine Werbeaufdrucke einstellen und die Funktion „Numerator“ steht nicht zur Verfügung.

- Sendungen wie gewohnt anlegen und frankieren.

Die Frankierungen werden wie gewohnt in den Registern und Kostenstellen erfasst. Die im Laufe eines Tages (oder beim Vordatieren: für ein Absendedatum) frankierten Zusatzleistungen registriert PostBase One gesondert für die Erstellung von Einlieferungs- und Versandliste (siehe dazu Kapitel 8.1.4 und Kapitel 8.1.5).

### 8.1.4 BZL-Einlieferungsliste erzeugen / drucken

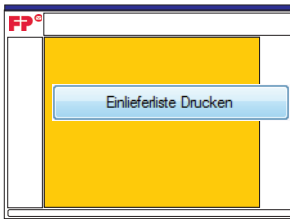
(mit NavigatorBasic / NavigatorPlus)

PostBase One registriert die Frankierungen mit BZL-Druck für die Einlieferungsliste. Die Liste steht immer nur für ein Frankierdatum zur Verfügung und wird beim Datumswechsel für neue Einträge gesperrt. Sie müssen deshalb immer die Liste vom Vortag löschen, bevor Sie wieder Sendungen mit Briefzusatzleistungen frankieren können.

Mit NavigatorBasic oder NavigatorPlus können Sie die Einlieferungsliste zu den frankierten Sendungen mit BZL-Druck einfach am PC erstellen und ausdrucken.

## Einlieferungsliste erzeugen

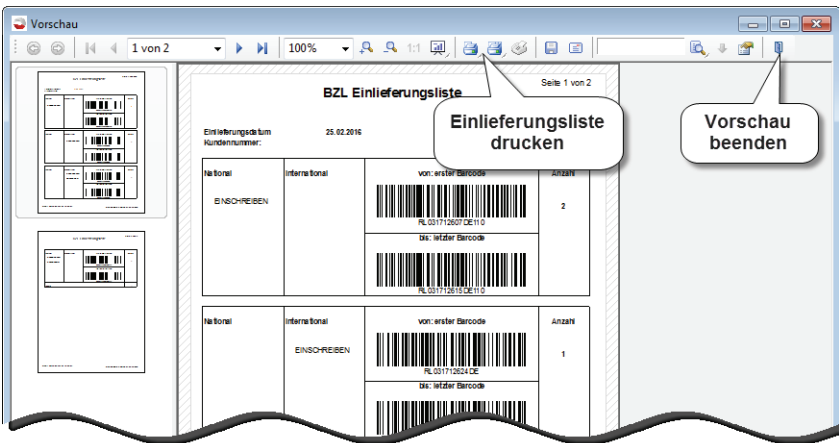
- Im Menü „Produkt Auswahl“ (Hauptbildschirm) auf die Schaltfläche [Einlieferliste Drucken] klicken.



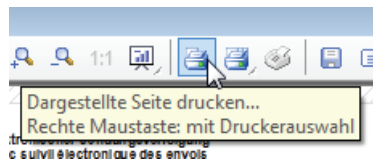
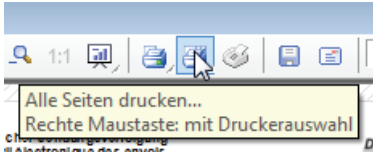
### Hinweis:

Die Schaltfläche [Einlieferliste Drucken] ist nur aktiv, wenn die Funktion BZL-Druck aktiviert ist und Frankierungen mit Zusatzleistungen vorliegen.

Navigator erzeugt die BZL-Einlieferungsliste und zeigt diese in einem Vorschaufenster.



Wenn Sie den Cursor langsam über die Symbole in der Funktionsleiste bewegen, sehen Sie Sprechblasen mit nützlichen Informationen zu den verfügbaren Funktionen.



## Einlieferungsliste ausdrucken

Die Einlieferungsliste drucken Sie direkt aus dem Vorschauenfenster aus.

Zum Ausdrucken der kompletten Liste:

- In der Funktionsleiste auf das rechte Druckersymbol klicken.

Zum Ausdrucken einzelner Seiten:

- In der Vorschauleiste die gewünschte Seite anklicken. Die Seite wird im Vorschauenfenster dargestellt.
- In der Funktionsleiste auf das linke Druckersymbol klicken.

**BZL Einlieferungsliste** Seite 1 von 2

Einlieferungsdatum: 30.03.2016

Nettoart	Nettoartname	von welcher Barcode	Anzahl
ENSCHEIDEN		von welcher Barcode  Mit welcher Barcode 	2
Nettoart	Nettoartname	von welcher Barcode	Anzahl
ENSCHEIDEN		von welcher Barcode  Mit welcher Barcode 	1
Nettoart	Nettoartname	von welcher Barcode	Anzahl
ENSCHEIDEN	ROBBEREN	von welcher Barcode  Mit welcher Barcode 	1

Erstellt am 25.02.2016 - 16:08:47      NavigatorPlus, Version 1.20 115.424



Navigator druckt – ggf. nach Eingabe / Bestätigung der Einstellungen für den Druck – die Liste(n) auf dem gewählten Drucker aus.

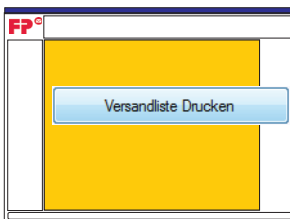
Die Liste steht immer nur für ein Frankierdatum zur Verfügung und wird beim Datumswechsel für neue Einträge gesperrt. Sie müssen deshalb immer die Daten löschen, bevor Sie Sendungen mit BZL-Druck für ein anderes Einlieferungsdatum frankieren können. Zum Löschen der Daten lesen Sie bitte Kapitel 8.1.6.

### 8.1.5 Versandliste erzeugen / drucken (mit NavigatorBasic / NavigatorPlus)

PostBase One registriert die Frankierungen mit BZL-Druck für jeweils ein Frankierdatum. Zusätzlich zur BZL-Einlieferungsliste für die Einlieferung der Sendungen bei der Deutschen Post AG bietet Navigator Ihnen die Möglichkeit, eine Versandliste zu den Frankierungen mit BZL-Druck zu erzeugen.

Diese Liste beinhaltet:

- das Datum der Frankierung
- das Produkt
- die Sendungsnummer (BZL-Nummer)
- die Adresse des Empfängers.



#### Versandliste erzeugen

- Im Menü „Produkt Auswahl“ (Hauptbildschirm) auf die Schaltfläche [Versandliste Drucken] klicken.

Hinweis: Die Schaltfläche [Versandliste Drucken] ist nur aktiv, wenn die Funktion BZL-Druck aktiviert ist und Frankierungen mit Zusatzleistungen vorliegen.

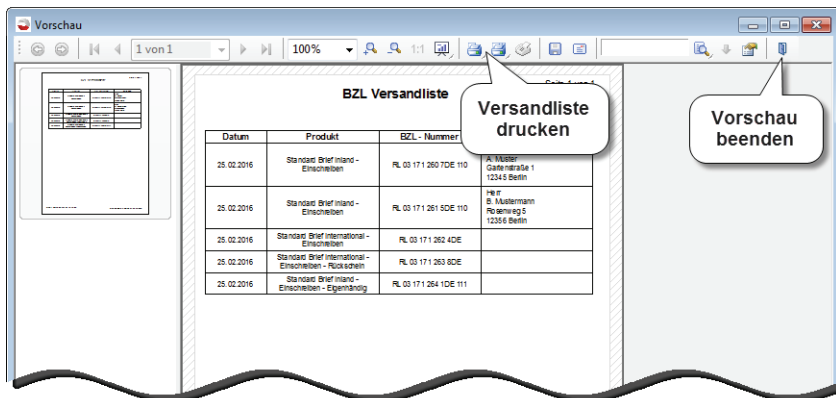
Navigator öffnet ein Fenster zum Eingeben der Adresdaten für die gelisteten BZL-Frankierungen.

Datum	Produkt	Bzi - Nummer	Adresse
25.02.2016	Standard Brief Inland - Einschreiben	RL 03 171 260 7DE 110	Frau A. Muster Gartenstraße 1 12345 Berlin
25.02.2016	Standard Brief Inland - Einschreiben	RL 03 171 261 5DE 110	Herr B. Mustermann Rosenweg 5 12356 Berlin
25.02.2016	Standard Brief International - Einschreiben	RL 03 171 262 4DE	
25.02.2016	Standard Brief International - Einschreiben - Rückschein	RL 03 171 263 8DE	
25.02.2016	Standard Brief Inland - Einschreiben - Eigenhändig	RL 03 171 264 1DE 111	

Erstelle Bericht   Abbrechen

- Im Feld „Adresse“ können Sie für jede BZL-Frankierung die Adressdaten des Empfängers eingeben. Sie können das Adressfeld aber auch leer lassen.
- Die Schaltfläche [Erstelle Bericht] anklicken.

Navigator erzeugt die Liste und zeigt diese in einem Vorschauenfenster.

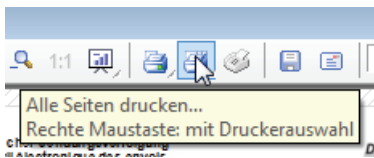


### Versandliste ausdrucken

Die Versandliste drucken Sie direkt aus dem Vorschauenfenster aus.

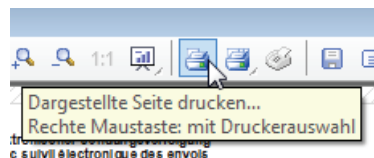
Zum Ausdrucken der kompletten Liste:

- In der Funktionsleiste auf das rechte Druckersymbol klicken.



Zum Ausdrucken einzelner Seiten:

- In der Vorschauleiste die gewünschte Seite anklicken. Die Seite wird im Vorschauenfenster dargestellt.
- In der Funktionsleiste auf das linke Druckersymbol klicken.





BZL Versandliste				Seite 1 von 1
Datum	Produkt	BZL - Nummer	Adresse	
20.02.2016	Standard Brief inland - Einschreiben	RL 03 171 260 TDE 110	Frau A. Müller Gartenstraße 1 12345 Berlin	
20.02.2016	Standard Brief inland - Einschreiben	RL 03 171 261 SDE 110	Herr B. Mustermann Hauptweg 2 12366 Berlin	
20.02.2016	Standard Brief international - Einschreiben	RL 03 171 262 ADE		
20.02.2016	Standard Brief international - Einschreiben - Rücksenden	RL 03 171 263 BDE		
20.02.2016	Standard Brief inland - Einschreiben - Eigenständig	RL 03 171 264 IDE 111		

Navigator druckt – ggf. nach Eingabe / Bestätigung der Einstellungen für den Druck – die Liste(n) auf dem gewählten Drucker aus.

## 8.1.6 BZL-Liste löschen

Wenn alle benötigten Listen zu den Frankierungen mit BZL-Druck gedruckt sind (Einlieferungsliste, Versandliste), können Sie die Daten löschen. Das Löschen der Daten ist erforderlich, da die Listen immer nur für ein Frankierdatum zur Verfügung stehen. Sie können die Daten sowohl mittels Navigator oder direkt an der PostBase One löschen. Gegebenenfalls fordert PostBase One Sie auch zum Löschen auf, falls eine alte Liste das Registrieren neuer Daten blockiert.



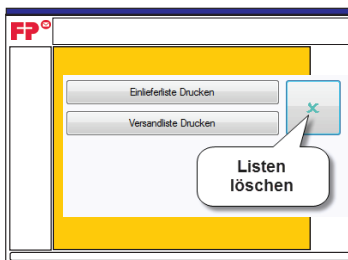
### BZL-Daten löschen

(am Frankiersystem PostBase One)

- MENÜ öffnen.
- FRANKIT SPEZIAL wählen.
- BZL-LISTE LÖSCHEN wählen.


Nach einer Sicherheitsabfrage werden die Daten zu den Frankierungen mit BZL-Druck gelöscht.

Navigator



### BZL-Daten löschen

(mit NavigatorBasic / NavigatorPlus)

- Im Menü „Produkt Auswahl“ (Hauptbildschirm) auf die Schaltfläche mit dem  -Symbol (rechts neben Einlieferliste / Versandliste Drucken) klicken.

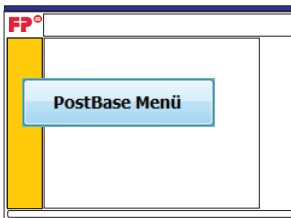
Nach einer Sicherheitsabfrage werden die Daten zu den Frankierungen mit BZL-Druck gelöscht.

## 8.2 Auftragsmanagement

Die Funktion „Auftragsmanagement“ ermöglicht das Frankieren für andere Absender (Frankieren als Dienstleistung) und das Frankieren von Massensendungen, für die Sie von der Deutschen Post AG eine spezielle Auftragsnummer erhalten haben.

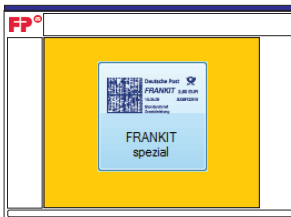
Zum Eingeben oder Ändern einer Auftragsnummer / EKP (Einheitliche Kundennummer Post) nutzen Sie das PC-Programm NavigatorBasic / NavigatorPlus (siehe Kapitel 8.4, Seite 83). Am Frankiersystem PostBase One selbst können Sie die Funktion „Auftragsmanagement“ nur ein- und ausschalten.

*Navigator*



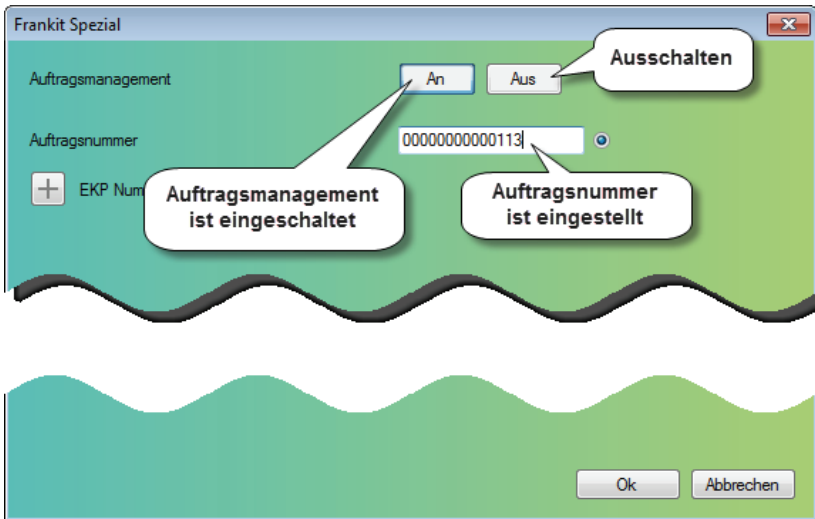
**„Auftragsmanagement“ ein-/ausschalten**  
(mit NavigatorBasic / NavigatorPlus)

- Im Navigator-Hauptmenü auf die Schaltfläche [PostBase Menü] klicken.



- Im „PostBase Menü“:  
[FRANKIT spezial] anklicken.

Navigator öffnet das Fenster „Frankit Spezial“. Sie sehen die aktuellen Einstellungen für die Frankit-Spezial-Funktionen „Auftragsmanagement“ und ggf. „Premiumadress“.



- Mit [An] / [Aus] das Auftragsmanagement ein- / ausschalten.

Falls keine Auftragsnummer oder EKP eingestellt ist, müssen Sie diese beim Einschalten des Auftragsmanagements eingeben. Für ausführliche Informationen zum Einstellen von Auftragsnummer und EKP lesen Sie bitte Kapitel 8.4 auf Seite 83.

- Mit [Ok] die angezeigte Einstellung speichern.



Beim Ausschalten des Auftragsmanagements schaltet Navigator die Premiumadress-Funktion automatisch aus. Der Bereich „Premiumadress“ wird ausgeblendet. Die Premiumadress-Einstellungen selbst werden gespeichert und sind beim erneuten Einschalten des Auftragsmanagements wieder aktiv.

PostBase One



### „Auftragsmanagement“ einschalten

(am Frankiersystem PostBase One)

- MENÜ öffnen.
- FRANKIT SPEZIAL wählen.
- AUFTRAGSMANAGEMENT wählen.
- EIN wählen.
- Mit FERTIG die Einstellung übernehmen.

### Den Auftrag frankieren

- Frankierdruck wie gewohnt einstellen.
- Die Sendungen aus dem Auftrag anlegen und frankieren.

Auftragsfrankierungen werden der aktuellen Kostenstelle zugeordnet und in den Registern erfasst.

### „Auftragsmanagement“ ausschalten

(am Frankiersystem PostBase One)



- MENÜ öffnen.
- FRANKIT SPEZIAL wählen.
- AUFTRAGSMANAGEMENT wählen.
- AUS wählen.
- Mit FERTIG die Einstellung übernehmen.

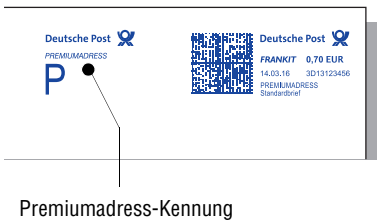


An der PostBase One können Sie „Auftragsmanagement“ nicht ausschalten, solange „Premiaddress“ eingeschaltet ist. Für die Nutzung der adressbezogenen Serviceleistungen muss das Auftragsmanagement aktiv sein.

## 8.3 Premiumadress-Service

PostBase One unterstützt die Nutzung des digitalen Adresspflege-Service (Premiumadress) der Deutschen Post AG. Voraussetzung für die Nutzung von Premiumadress ist ein gesonderter Vertrag mit der Deutschen Post AG. Ausführliche Informationen zum Thema Premiumadress finden Sie im Internet auf der Website der Deutschen Post AG.

Für das Einstellen der gewünschten Premiumadress-Variante (z. B. Basis, Report, Plus) sowie der Premiumadress-ID nutzen Sie das PC-Programm NavigatorBasic / NavigatorPlus. Am Frankiersystem PostBase One selbst können Sie die Funktion „Premiumadress“ nur ein- und ausschalten.



Premiumadress-Kennung

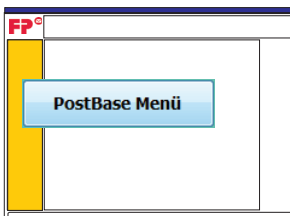
Die Angaben für den Premiumadress-Service werden beim Frankieren im Matrixcode verschlüsselt. Zusätzlich wird eine Premiumadress-Kennung gedruckt.

Dazu müssen

- Premiumadress eingeschaltet sein und
- der Premiumadress-Service für das aktuelle Produkt möglich sein.

### 8.3.1 Drucken der Premiumadress-Kennung ein- / ausschalten

*Navigator*



**Premiumadress ein / aus**

*(mit NavigatorBasic / NavigatorPlus)*

- Im Navigator-Hauptmenü auf die Schaltfläche [PostBase Menü] klicken.



- Im „PostBase Menü“:  
[FRANKIT spezial] anklicken.

Navigator öffnet das Fenster „Frankit Spezial“.

Für die Nutzung der Premiumadress-Funktion sind im Fenster „Frankit Spezial“ eine Reihe von Einstellungen erforderlich.

Zu Vorgehensweise und Bedeutung der verschiedenen Einstellungen lesen Sie bitte das Kapitel 8.3.2, Seite 79.

Wenn alle Parameter für die Nutzung der Premiudadress-Funktion korrekt eingestellt sind:

- Mit [Ok] speichern.



### **Premiudadress ein / aus**

*(am Frankiersystem PostBase One)*

- MENÜ öffnen.
- FRANKIT SPEZIAL wählen.
- PREMIUADRESS wählen.
- Gewünschte Einstellung (EIN oder AUS) wählen.
- Mit FERTIG die angezeigte Einstellung übernehmen.

### Premiudadress – die möglichen Einstellungen und ihre Bedeutung:

---

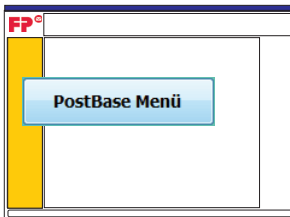
EIN	Wenn Premiudadress für das Produkt zulässig ist, frankiert PostBase One mit Premiudadress-Kennung. Der Premiudadress-Service ist im Matrixcode verschlüsselt. Hinweis: Bei Premiudadress-Produkten ist <u>nur ein Werbeaufdruck / Text</u> möglich.
AUS	PostBase One frankiert ohne Premiudadress-Kennung.

---

### 8.3.2 Premiumadress-Einstellungen festlegen / ändern

(NavigatorBasic / NavigatorPlus)

Für die Nutzung der Premiumadress-Funktion sind eine Reihe von Einstellungen (z. B. die gewünschte Premiumadress-Variante) erforderlich. Diese Einstellungen können Sie nur am PC mittels der Navigator-Software vornehmen.



- Im Navigator-Hauptmenü auf die Schaltfläche [PostBase Menü] klicken.



- Im „PostBase Menü“: [FRANKIT spezial] anklicken.

Navigator öffnet das Fenster „Frankit Spezial“. Sie sehen die aktuellen Einstellungen für die Frankit-Spezial-Funktionen „Auftragsmanagement“ und „Premiumadress“.

The screenshot shows the 'Frankit Spezial' window with the following elements:

- Auftragsmanagement:** A section with two buttons, 'An' and 'Aus', both currently disabled.
- Auftragsnummer:** A text input field that is empty.
- EKP Nummer einfügen:** A button with a plus sign (+) next to the text 'EKP Nummer einfügen'.
- 1. EKP Nr.:** A text input field containing the number '1234567890', followed by a radio button (selected) and a minus sign (-) button.
- Premiumadressen:** A section at the bottom with two buttons, 'An' and 'Aus', both currently disabled.

- Falls erforderlich: Auftragsmanagement einschalten und die EKP einstellen (siehe Kapitel 8.4, Seite 83).

*Premiaddress einschalten*

- Mit der Schaltfläche [An] die Premiaddress-Funktion einschalten.

Navigator blendet die Details zur Premiaddress-Funktion ein. Die zuletzt genutzten Einstellungen sind aktiv.

The screenshot shows the 'Frankit Spezial' application window. It features a green background and a blue title bar with a close button. The interface is organized into several sections:

- Auftragsmanagement:** Contains two buttons, 'An' and 'Aus'.
- Auftragsnummer:** A text input field followed by a radio button.
- EKP Nummer einfügen:** A plus sign icon in a square box.
- 1. EKP Nr.:** A text input field containing the number '1234567890' and a minus sign button.
- Premiadressen:** Contains two buttons, 'An' and 'Aus'.
- Varianten:** A list of seven variants: 'Basis', 'Plus', 'Fokus', 'Report', 'Retoure', 'Retoure Extra', and 'Hybrid'. Each variant has a corresponding 'Premiaddress Id' input field and a radio button.
- Buttons:** 'Ok' and 'Abbrechen' buttons are located at the bottom right.

Two callout boxes provide additional information:

- A callout box labeled 'Eingabefeld für Premiaddress ID' points to the 'Premiaddress Id' input field for the 'Plus' variant, which contains the value '321'.
- A callout box labeled 'Ausgewählte Premiaddress-Variante' points to the selected radio button for the 'Plus' variant.



Informationen zur Bedeutung der Premiaddress-Einstellungen finden Sie in der Übersicht auf den folgenden Seiten.



- Variante auswählen*
- Das Optionsfeld für die gewünschte Premiumadress-Variante anklicken.
- Premiumadress Id*
- Die entsprechende Premiumadress Id (gemäß Ihrer Vereinbarung mit der Deutschen Post AG) eingeben.
- Einstellungen übernehmen*
- Wenn das Fenster „Frankit Spezial“ die gewünschten Einstellungen für die Nutzung der Premiumadress-Funktion zeigt:
- Mit [Ok] speichern.

Die möglichen Premiumadress-Einstellungen und ihre Bedeutung:

Parameter	Einstellung	Bedeutung
<b>Premiumadressen</b>	Aus	PostBase One frankiert ohne Premiumadress-Kennung.
	An	Wenn Premiumadress für das Produkt zulässig ist, frankiert PostBase One mit Premiumadress-Kennung. Der Premiumadress-Service ist im Matrixcode verschlüsselt. <u>Hinweis:</u> Bei Premiumadress-Produkten ist nur ein Werbeaufdruck / Text möglich.
<b>Variante</b>	Basis	Bei Mängeln in der Anschrift, Umzug oder Unzustellbarkeit erhalten Sie korrigierte Adressen. Nachsendung oder Vernichtung der betroffenen Sendungen (abhängig von der Sendungsart und vorhandenem Nachsendeauftrag).
	Plus	Sie erhalten aktuelle Adressinformationen (wie Basisvariante). Bei Unzustellbarkeit liefert die Deutsche Post AG die Sendungen an die von Ihnen angegebene Inlandsadresse zurück.

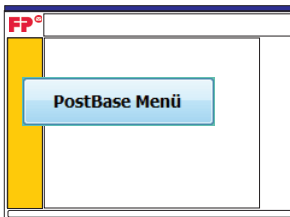
Die möglichen Premiumadress-Einstellungen und ihre Bedeutung:

Parameter	Einstellung	Bedeutung
<i>(Fortsetzung)</i> <b>Variante</b>	Fokus	Sie erhalten aktuelle Adressinformationen (wie Basisvariante). Keine Nachsendung bei Umzug und Unzustellbarkeit, sondern Rücksendung der betroffenen Sendungen.
	Report	Sie erhalten Informationen über unzustellbare Sendungen.
	Retoure	Sie erhalten keine Adressinformationen. Unzustellbare Sendungen gehen an die von Ihnen angegebene Inlandsadresse zurück.
	Retoure Extra	Sie erhalten keine Adressinformationen. Bei Umzug oder Unzustellbarkeit erhalten Sie die Sendung an die von Ihnen angegebene Inlandsadresse zurück.
	Hybrid	Sie erhalten Informationen über Adressänderungen und Umzug. Bei Unzustellbarkeit liefert die Deutsche Post AG die Sendungen an die von Ihnen angegebene Inlandsadresse zurück.
<b>Premiumadress Id</b>	Die mit der Deutschen Post AG vereinbarte Nummer, welche Ihnen die Möglichkeit bietet, zwischen verschiedenen Abrechnungsnummern, Rücksendeanschriften und Adressempfängern auszuwählen (siehe auch „Handbuch PREMIUMADRESS“ der DPAG).	

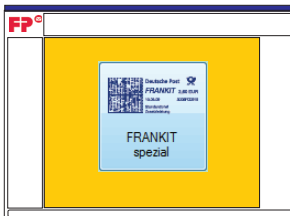
## 8.4 Auftragsnummer oder EKP einstellen

(NavigatorBasic / NavigatorPlus)

Um die Frankit-Spezial-Funktionen „Auftragsmanagement“ und „Premiadress“ nutzen zu können, muss die entsprechende Auftragsnummer bzw. die EKP (Einheitliche Kundennummer Post) eingestellt sein. Das Eingeben oder Ändern der Auftragsnummer / EKP können Sie nur am PC mittels der Navigator-Software vornehmen.

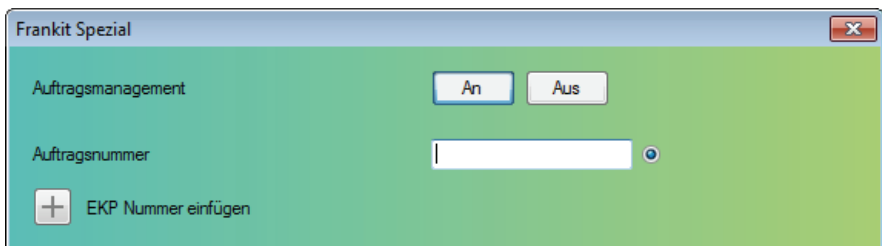


- Im Navigator-Hauptmenü auf die Schaltfläche [PostBase Menü] klicken.



- Im „PostBase Menü“:  
[FRANKIT spezial] anklicken.

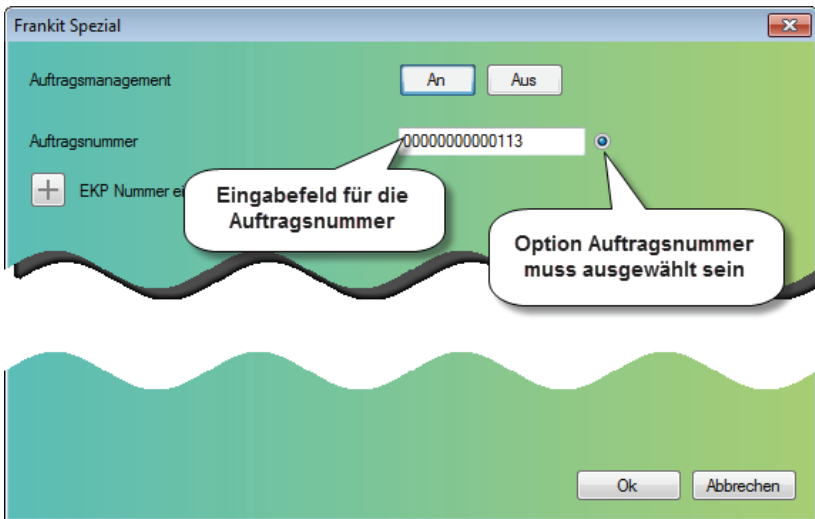
Navigator öffnet das Fenster „Frankit Spezial“. Sie sehen die aktuellen Einstellungen für die Frankit-Spezial-Funktionen „Auftragsmanagement“ und „Premiadress“.



- Falls erforderlich:  
Mit der Schaltfläche [An] das Auftragsmanagement einschalten.

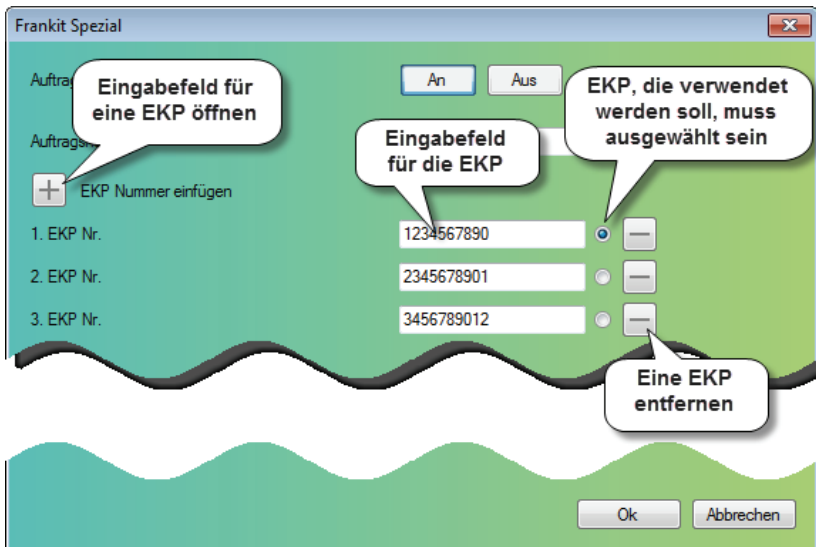
Im Fenster „Frankit Spezial“ erscheinen jetzt die Funktionen zum Einstellen von Auftragsnummer und EKP.

## Eine Auftragsnummer einstellen



- Die Auftragsnummer, die Sie von der Deutschen Post AG erhalten haben, eingeben.
- Falls erforderlich, das Optionsfeld neben der Auftragsnummer anklicken.
- Mit [Ok] die angezeigte Einstellung speichern.

## Eine EKP einstellen



- Auf die Schaltfläche [+ ] klicken.

Navigator öffnet die Felder zum Einstellen einer EKP.

- Die EKP eingeben.
- Das Optionsfeld neben der Nummer anklicken.
- Mit [Ok] die angezeigte Einstellung speichern.



Sie können mehrere Nummern eingeben und speichern. Wenn mehr als drei EKP vorhanden sind, erscheint rechts im Fenster ein Scrollbalken zum Blättern des Fensterbereiches für Auftragsnummer und EKP.

## 9 Alternative Zustelldienste: AZD-Modus *(optional)*

PostBase One unterstützt optional den Versand mit Alternativen Zustelldiensten (AZD). Um die Funktion nutzen zu können, muss diese freigeschaltet sein. Die Abrechnung erfolgt entsprechend Ihrem Vertrag mit dem jeweiligen Postdienstleister. In diesem Kapitel lesen Sie, wie Sie den speziellen AZD-Modus starten und wie Sie wieder zum normalen Frankiermodus zurück gelangen. Sie lernen wesentliche Merkmale und Funktionen des AZD-Modus kennen.

### 9.1 AZD-Modus starten

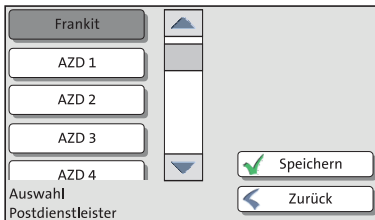


Im Frankiermenü:

- MENÜ antippen.



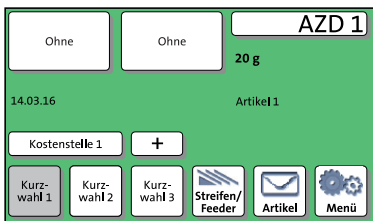
- AZD auswählen.



PostBase One öffnet die Liste der verfügbaren Postdienstleister. Der aktuell eingestellte Zustelldienst ist markiert.

Wenn mehr als vier Auswahlmöglichkeiten vorhanden sind, blättern Sie mit Hilfe des Scrollbalkens in der Liste.

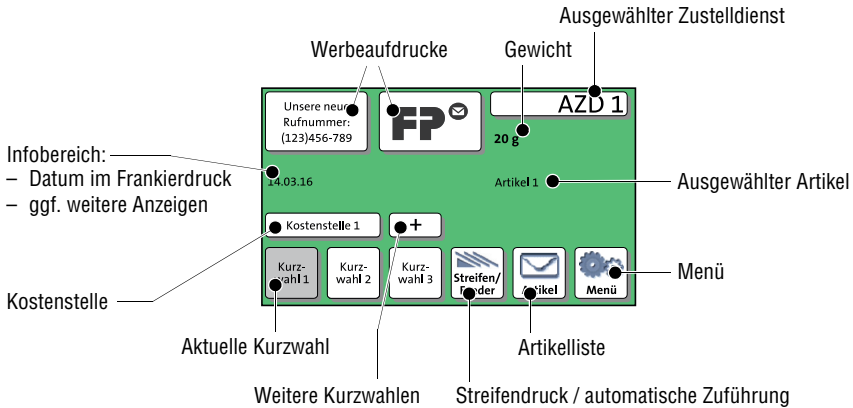
- Gewünschten Zustelldienst auswählen.
- Mit SPEICHERN den markierten Zustelldienst einstellen.



PostBase One wechselt in den AZD-Modus. Dieser ist leicht an der Farbe Grün des Bildschirmhintergrundes zu erkennen.

## 9.2 Merkmale und Einstellungen im AZD-Modus

Das Bild zeigt beispielhaft das Frankiermenü für den AZD-Modus und die möglichen Einstellungen:



Den Frankierdruck stellen Sie im AZD-Modus in der bekannten Weise ein: Kurzwahlfunktion, Funktionen der Waage usw. stehen genauso wie im normalen Frankiermodus zur Verfügung. Die Wahl des Artikels erfolgt einfach aus einer Liste, die für den jeweiligen Zustelldienst hinterlegt ist.

Lesen Sie bei Bedarf nach:

- Artikel des Zustelldienstes auswählen (siehe Kapitel 4.1)
- Werbeaufdrucke (siehe Kapitel 4.4)
- Kostenstelle (Kapitel 5.2)
- Datum (siehe Kapitel 4.2).



Die Einstellung des Frankierdatums gilt einheitlich für alle Zustelldienste.



Die Lage des Stempelabdrucks ist als fester Wert für den jeweiligen Zustelldienst vorgegeben. Im AZD-Modus können Sie keinen individuellen Stempelversatz einstellen.

### 9.3 Frankieren im AZD-Modus

Sie können das Frankieren für den ausgewählten Zustelldienst wie gewohnt starten. Gehen Sie genau so vor, wie Sie es vom normalen Frankiermodus kennen:

- Ein Kuvert / eine Postkarte an der Handanlage anlegen.

Oder

- Den Streifendruck starten.

Oder

- Die automatische Zuführung nutzen.



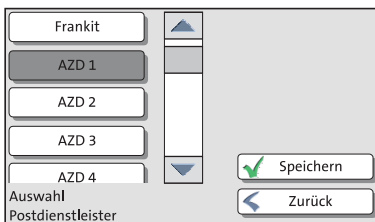
Ausführliche Informationen zum Anlegen von Briefen sowie zur Streifendruckfunktion lesen Sie in Kapitel 5.

### 9.4 AZD-Modus beenden

Sie verlassen den AZD-Modus auf die gleiche Weise, wie Sie ihn gestartet haben:

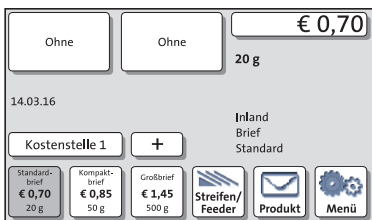


- Das MENÜ öffnen.
- AZD wählen.



PostBase One öffnet die Auswahlliste der verfügbaren Postdienstleister. Der aktuell eingestellte Zustelldienst ist markiert.

- FRANKIT auswählen.
- Die markierte Einstellung SPEICHERN.



PostBase One beendet den AZD-Modus und kehrt in den normalen Frankiermodus zurück.



## 10 Sonderfunktionen

### 10.1 Eingangspost stempeln (optional)

Zum Registrieren Ihrer Eingangspost können Sie die Funktion „Posteingang“ verwenden.



ohne	Posteingang 14.03.16 10:48	14.03.16
Wählen Sie einen Posteingangsstempel und eine Werbung / SMS. Stellen Sie Datum und Stempelversatz ein. Drücken Sie dann auf [Weiter].		Stempelversatz
Posteingangsstempel drucken		<input type="button" value="Weiter"/>
		<input type="button" value="Zurück"/>

14.03.16



Stempelversatz

#### Eingangsstempel einstellen

- Das MENÜ öffnen.
- SONDERFUNKTIONEN wählen.
- POSTEINGANG wählen.

Das Fenster POSTEINGANGSSTEMPEL DRUCKEN erscheint und zeigt den zuletzt eingestellten Eingangsstempel.

Folgende Einstellungen können Sie einfach übernehmen oder wie gewünscht anpassen:

- Posteingangsstempel
- bei Bedarf einen Werbeaufdruck (siehe Kapitel 4.4)
- Datum für den Eingangsstempel.

Tippen auf die entsprechende Schaltfläche öffnet direkt das Eingabefenster. Für den Eingangsstempel können Sie das Datum beliebig setzen. Auch Rückdatierungen sind zulässig. Eine Änderung hat keinen Einfluss auf das Frankierdatum.

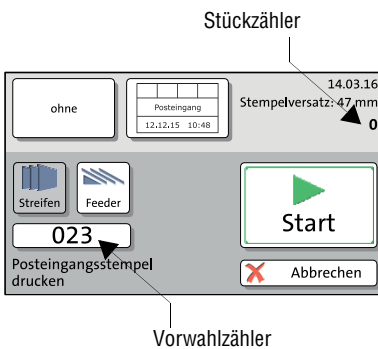
Eingangsstempel mit dem aktuellen Tagesdatum enthalten auch die Uhrzeit.

Mit |<< können Sie das Eingangsdatum auf das aktuelle Datum zurücksetzen.

- Stempelversatz für Eingangspost

Tippen auf die entsprechende Schaltfläche öffnet direkt das Eingabefenster.

*Standardwert des Stempelversatzes  
für den Posteingang*



Die Standardposition des Eingangsstempels ist etwa 1 cm vom rechten Rand der Eingangspost. Eine Änderung bleibt auch nach dem Ausschalten der PostBase One erhalten. Sie hat keinen Einfluss auf den Stempelabdruck beim Frankieren.

Wenn alle Einstellungen die gewünschten Aufdrucke und Werte zeigen:

- Mit WEITER bestätigen.

Sie können nun den Vorwahlzähler einstellen und / oder den Druck sofort starten. Gehen Sie genauso vor wie beim Frankieren:

- Eingangspost an der Handanlage anlegen.

Oder

- Den Streifendruck starten.

### Vorwahlzähler und Stückzähler

Die Funktion 'Posteingang' hat eigene Zählfunktionen. Vorwahlzähler und Stückzähler arbeiten genauso wie beim Frankieren. Lesen Sie dazu Kapitel 5.3.2.3 auf Seite 56 und Kapitel 5.5 auf Seite 61.

### Eingangspost stempeln



**Achtung!** Stempeln Sie nur Eingangspost, die der Frankiergutspezifikation auf Seite 196 entspricht.

- Eingangspost mit der zu bedruckenden Seite nach hinten anlegen.

PostBase One druckt den Eingangsstempel.

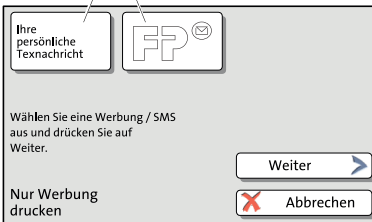
## 10.2 Nur Werbung drucken

Mit der Sonderfunktion „Nur Werbung drucken“ können Sie die im Frankiersystem PostBase One gespeicherten Werbeaufdrucke (Werbemotive, Textnachrichten und QR-Codes) ausdrucken.



- Das MENÜ öffnen.
- SONDERFUNKTIONEN wählen.
- NUR WERBUNG DRUCKEN wählen.

Werbeaufdrucke einstellen  
Werbemotiv / Textnachricht



PostBase One öffnet das Einstellmenü für die Funktion „Nur Werbung drucken“.

Die beiden Werbeaufdruck-Schaltflächen links oben zeigen das Druckbild für diese Sonderfunktion an. Jeder der beiden Schaltflächen können Sie eine Werbung, eine Textnachricht (SMS) oder einen QR-Code zuordnen.

- Die Werbeaufdruck-Schaltfläche antippen.

PostBase One öffnet die Auswahlliste mit allen verfügbaren Werbeaufdrucken.

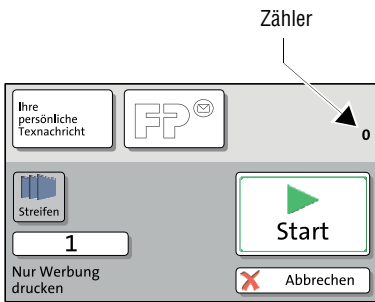
- Den gewünschten Werbeaufdruck antippen.

PostBase One kehrt in das Einstellmenü „Nur Werbung drucken“ zurück. Die Werbeaufdruck-Schaltfläche zeigt den ausgewählten Aufdruck.

- Den zweiten Werbeaufdruck auf die gleiche Art und Weise einstellen.

Wenn die beiden Schaltflächen die gewünschten Aufdrucke zeigen:

- Mit WEITER bestätigen.



Sie können nun den Druck starten. Gehen Sie genau so vor, wie Sie es vom Frankieren kennen:

- Ein Kuvert / eine Postkarte an der Handanlage anlegen.

Oder

- Den Streifendruck starten.

Oder

- Die automatische Zuführung nutzen.



Ausführliche Informationen zum Anlegen von Briefen, zur Stapelverarbeitung mit der automatischen Zuführung sowie zur Streifendruckfunktion lesen Sie in Kapitel 5.

Die Sonderfunktion „Nur Werbung drucken“ hat eine eigenständige Zählfunktion. Die Anzahl der Drucke zeigt PostBase One rechts oben im Display. Beim Verlassen der Funktion „Nur Werbung drucken“ wird der Zähler auf „0“ zurückgesetzt.

## 10.3 Nur Nummerieren

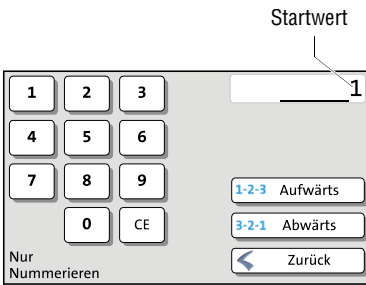
Mit der Sonderfunktion „Nur Nummerieren“ können Sie eine fortlaufende senkrecht stehende 6-stellige Nummer auf Ihre Sendungen drucken. Der Startwert ist beliebig einstellbar. Die Zählrichtung kann aufsteigend oder absteigend gewählt werden.

Zusätzlich können Sie einen Werbeaufdruck drucken, z. B. um eine optionale K-Nummer zu drucken, die Sie bei Francotyp-Postalia bestellen können.



- Das MENÜ öffnen.
- SONDERFUNKTIONEN wählen.
- NUR NUMMERIEREN wählen.

PostBase One öffnet das Einstellmenü für die Funktion „Nur Nummerieren“.



### Startwert einstellen

- Den gewünschten Startwert eintippen. Sie können einen beliebigen Wert zwischen 1 und 999999 wählen.

### Zählrichtung festlegen

Wenn der gewünschte Startwert angezeigt wird:

- Die Schaltfläche für die gewünschte Zählrichtung (Aufwärts oder Abwärts) antippen.

PostBase One übernimmt Startwert und Zählrichtung.

Sie können das Drucken der Nummern starten. Gehen Sie genau so vor, wie Sie es vom Frankieren kennen:

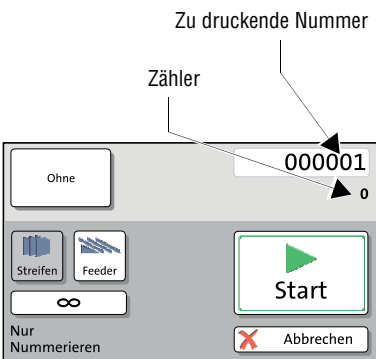
- Sendungen an der Handanlage anlegen.

Oder

- Den Streifendruck starten.

Oder

- Die automatische Zuführung nutzen.



Ausführliche Informationen zum Anlegen von Briefen, zur Stapelverarbeitung mit der automatischen Zuführung sowie zur Streifendruckfunktion lesen Sie in Kapitel 5.

Während der Verarbeitung zeigt PostBase One rechts oben im Display jeweils die nächste zu druckende Nummer an.

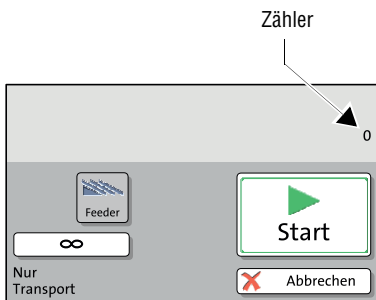
Die Sonderfunktion „Nur Nummerieren“ hat eine eigenständige Zählfunktion. Die Anzahl der Drucke sehen Sie unterhalb der zu druckenden Nummer. Beim Verlassen der Funktion „Nur Nummerieren“ wird der Zähler auf „0“ zurückgesetzt.

## 10.4 Nur Transportieren / Sendungen zählen

Mit der Sonderfunktion „Nur Transport“ können Sendungen das Frankiersystem durchlaufen, ohne dass diese dabei einen Aufdruck erhalten. Auf diese Art und Weise können Sie Ihre Sendungen zählen und Massensendungen abgezählt im Stapel für den Versand bereitstellen.



- Das MENÜ öffnen.
- SONDERFUNKTIONEN wählen.
- NUR TRANSPORT wählen.
- Briefstapel an der automatischen Zuführung anlegen / den Brieftransport starten.



Die Stapelverarbeitung mit der automatischen Zuführung nutzen Sie für die Spezialfunktion „Nur Transport“ genauso, wie Sie es vom Frankieren kennen. Ausführliche Informationen dazu lesen Sie bei Bedarf im Kapitel 5.3.2.

Die Sonderfunktion „Nur Transport“ hat eine eigenständige Zählfunktion. Die Anzahl der transportierten Sendungen zeigt PostBase One rechts oben im Display. Beim Verlassen der Funktion „Nur Transport“ wird der Zähler auf „0“ zurückgesetzt.




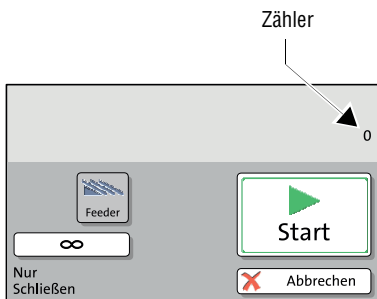
Die Sonderfunktion „Nur Transport“ steht auch zur Verfügung, wenn Sie ohne die automatische Zuführung arbeiten. Sie müssen die Sendungen dann einzeln von Hand anlegen.

## 10.5 Nur Schließen (optional)

Mit der Sonderfunktion „Nur Schließen“ können Sie Briefe (bis max. 7 mm) schließen und zählen, ohne dass diese dabei einen Aufdruck erhalten. Diese Funktion steht nur für PostBase One-Systeme mit Briefschließer zur Verfügung. Bitte beachten Sie die Kuvertspezifikation auf Seite 199.



- Das MENÜ öffnen.
- SONDERFUNKTIONEN wählen.
- NUR SCHLIEßEN wählen.
- Am Briefschließer den Schalter „Kuvertverschluss“ in die Position  **SEAL** drehen (siehe auch Kapitel 3.6).
- Briefstapel an der automatischen Zuführung anlegen / den Brieftransport starten.



Die Stapelverarbeitung mit der automatischen Zuführung nutzen Sie für die Spezialfunktion „Nur Schließen“ genauso, wie Sie es vom Frankieren kennen. Ausführliche Informationen dazu lesen Sie bei Bedarf im Kapitel 5.3.2.

Die Sonderfunktion „Nur Schließen“ hat eine eigenständige Zählfunktion. Die Anzahl der verarbeiteten Briefe zeigt PostBase One rechts oben im Display. Beim Verlassen der Funktion „Nur Schließen“ wird der Zähler auf „0“ zurückgesetzt.

## 11 Kostenstellen verwalten

Wenn mittels PC-Software die Nutzerverwaltung aktiviert wurde, stehen die Funktionen der Kostenstellenverwaltung nur dem Administrator zur Verfügung.

### 11.1 Kostenstellenverwaltung ein- / ausschalten



#### Einschalten

- Das MENÜ öffnen.
- KOSTENSTELLEN VERWALTUNG wählen.
- Mit WEITER die Kostenstellenverwaltung einschalten.

Die Kostenstellenfunktion der PostBase One ist aktiviert.



#### Ausschalten

- Das MENÜ öffnen.
- KOSTENSTELLEN VERWALTUNG wählen.
- KST AUSSCHALTEN wählen.



**Achtung!** Alle gespeicherten Kostenstellendaten gehen dabei verloren.

Wenn die Kostenstellenfunktion bisher genutzt wurde, d. h. Daten gespeichert sind:

- Die Sicherheitsabfrage mit JA bestätigen.

Die Kostenstellenfunktion der PostBase One ist deaktiviert.



Wenn die Kostenstellenverwaltung ausgeschaltet ist, ruhen die in den Nutzerprofilen hinterlegten Einstellungen.



## 11.2 Kostenstelleninformationen anzeigen



- Das MENÜ öffnen.
- KOSTENSTELLEN VERWALTUNG wählen.
- LISTE ANZEIGEN wählen.

PostBase One zeigt die Liste aller Kostenstellen mit den aktuellen Verbrauchsdaten (Portverbrauch und Anzahl der Frankierungen).

## 11.3 Eine Kostenstelle Null setzen



- Das MENÜ öffnen.
- KOSTENSTELLEN VERWALTUNG wählen.
- EINE KST NULL SETZEN wählen.
- Die Kostenstelle auswählen, deren Verbrauchsdaten gelöscht werden sollen.
- Mit WEITER fortsetzen.
- Die Sicherheitsabfrage mit JA bestätigen.

Für die gewählte Kostenstelle werden die Verbrauchsdaten (Portverbrauch und Anzahl der Frankierungen) gelöscht.

## 11.4 Alle Kostenstellen Null setzen



- Das MENÜ öffnen.
- KOSTENSTELLEN VERWALTUNG wählen.
- ALLE KST NULL SETZEN wählen.
- Die Sicherheitsabfrage mit JA bestätigen.

Die Verbrauchsdaten (Portverbrauch und Anzahl der Frankierungen) aller Kostenstellen werden gelöscht.

## 11.5 Kostenstellenbericht drucken *(optional)*

PostBase One kann Kostenstellenberichte als Liste über alle Kostenstellen und für einzelne Kostenstellen drucken. Ein Kostenstellenbericht enthält Kostenstellenname(n), Portoverbrauch und Anzahl der ausgeführten Frankierungen seit dem letzten Nullsetzen sowie Datum, Uhrzeit und die Maschinenkenndaten.



### **Bericht über alle Kostenstellen drucken**

- Das MENÜ öffnen.
- KOSTENSTELLEN VERWALTUNG wählen.
- LISTE ANZEIGEN wählen.

PostBase One zeigt die Liste der Kostenstellen mit den aktuellen Verbrauchsdaten (Portoverbrauch und Anzahl der Frankierungen).

- Schaltfläche DRUCKEN drücken.
- Ein leeres Kuvert / eine Postkarte anlegen, um den Registerbericht zu drucken.

#### Oder:

- Schaltfläche STREIFEN drücken.

PostBase One druckt den Kostenstellenbericht auf einen Frankierstreifen.

#### Oder:

- Schaltfläche FEEDER drücken.
- Ein leeres Kuvert / eine Postkarte anlegen, um den Registerbericht zu drucken.

PostBase One druckt die Liste mit allen Kostenstellen als Kostenstellenbericht.



### Bericht zu einer Kostenstelle drucken

- Das MENÜ öffnen.
- EINE KST DRUCKEN wählen.

Das Menü KOSTENSTELLE DRUCKEN zeigt alle verfügbaren Kostenstellen zur Auswahl.

- Die Kostenstelle auswählen, für die der Bericht gedruckt werden soll.
- Mit WEITER fortsetzen.

PostBase One zeigt die aktuellen Verbrauchsdaten (Portoverbrauch und Anzahl der Frankierungen) für die ausgewählte Kostenstelle.

- Schaltfläche DRUCKEN drücken.
- Ein leeres Kuvert / eine Postkarte anlegen, um den Registerbericht zu drucken.

#### Oder:

- Schaltfläche STREIFEN drücken.

PostBase One druckt den Kostenstellenbericht für diese Kostenstelle auf einen Frankierstreifen.

#### Oder:

- Schaltfläche FEEDER drücken.
- Ein leeres Kuvert / eine Postkarte anlegen, um den Registerbericht zu drucken.

PostBase One druckt den Kostenstellenbericht für diese Kostenstelle.



Wenn mittels Navigator die Nutzerverwaltung aktiviert wurde, stehen die Funktionen zur Kostenstellenverwaltung nur dem Administrator zur Verfügung.

## 12 Erweiterte Einstellungen und Systeminformationen

### 12.1 Systeminformationen

Alle wichtigen Systemparameter (z. B. Softwareversion, Tariftabelle) können Sie sich als Liste anzeigen lassen.



- Das MENÜ öffnen.
- SYSTEM-INFORMATIONEN wählen.

PostBase One zeigt die Systeminformationen an.

### 12.2 Displayhelligkeit

Für eine gute Lesbarkeit der Displaytexte und beste Wiedergabe der Kontraste können Sie die Helligkeit anpassen.



- Das MENÜ öffnen.
- DISPLAY-HELLIGKEIT wählen.

PostBase One öffnet das Einstellmenü für die Displayhelligkeit.

- Mit HELLER / DUNKLER die Displayhelligkeit anpassen. Sie können die Schaltflächen mehrmals antippen, um die Helligkeit weiter zu erhöhen / zu verringern.

#### Oder

- Mit STANDARD die Displayhelligkeit auf die Werkseinstellung zurücksetzen.

Die Veränderungen können Sie unmittelbar im Display verfolgen. Probieren Sie, bis die Anzeige gut lesbar ist.

- Die angezeigte Einstellung **SPEICHERN**.

## 12.3 Tonsignale

PostBase One quittiert bestimmte Aktionen mit einem Signalton. Eine Folge von Tonsignalen weist auf Fehler hin. Sie können den Umfang der Tonsignale auf Warntöne beschränken oder das Tonsignal ganz ausschalten.



- Das MENÜ öffnen.
- TONSIGNALE wählen.

PostBase One öffnet das Einstellmenü für die Tonsignale. Die aktuelle Einstellung ist dunkel hervorgehoben.

- Die gewünschte Einstellung auswählen.
- Die angezeigte Einstellung **SPEICHERN**.

Tonsignale – die möglichen Einstellungen und ihre Bedeutung:

---

EIN	Tonsignale bei Fehlern, Quittungston der Waage, sobald das Gewicht ermittelt ist.
AUS	Keine Tonsignale.
NUR FEHLER	Tonsignale bei Fehlern.

---

## 12.4 Sprache der Bedienung

Die PostBase One-Bedienoberfläche unterstützt mehrere Sprachen.



- Das MENÜ öffnen.
- SPRACHE wählen.

PostBase One öffnet das Einstellmenü für die Sprache der Bedienung. Die aktuelle Einstellung ist dunkel hervorgehoben.

- Die gewünschte Sprache auswählen.

Die Sprache der Bedienung schaltet unmittelbar auf die gewählte Sprache um.

- Die aktuelle Spracheinstellung **SPEICHERN**.

Diese Sprache bleibt solange eingestellt, bis Sie die Spracheinstellung wieder ändern.

## 12.5 Standby-Zeit

Wenn Sie das Frankiersystem PostBase One einige Zeit nicht nutzen, schaltet es automatisch in den Ruhezustand (Standby). Die Standby-Zeit ist die Dauer zwischen der letzten Bedienaktion und dem Zeitpunkt, wenn PostBase One automatisch in den Ruhezustand fährt.



- Das MENÜ öffnen.
- **STANDBY** wählen.

PostBase One öffnet das Einstellmenü für die Standby-Zeit.

- Die gewünschte Zeit eintippen.
- Die angezeigte Standby-Zeit **SPEICHERN**.

## 12.6 Kurzwahl nach Standby

Mit dieser Funktion legen Sie fest, welches Produkt nach dem Aktivieren aus dem Standby im Frankiermenü eingestellt ist:

- das als Kurzwahl 1 gespeicherte Produkt
- das zuletzt eingestellte Produkt.



- Das MENÜ öffnen.
- KURZWAHL N. STANDBY wählen.

PostBase One öffnet das Einstellmenü für diese Funktion. Die aktuelle Einstellung ist dunkel hervorgehoben.

- Die gewünschte Einstellung auswählen.
- Die angezeigte Einstellung **SPEICHERN**.

KURZWAHL NACH STANDBY – die möglichen Einstellungen und ihre Bedeutung:

---

KURZWAHL 1	Nach dem Aktivieren aus dem Standby ist immer das als Kurzwahl 1 gespeicherte Produkt eingestellt.
LETZTE EINSTELLUNG	PostBase One behält die letzte Produkteinstellung.

---

## 12.7 Automatisches Abschalten

PostBase One schaltet sich automatisch aus, wenn Sie PostBase One einige Zeit nicht nutzen. Die „AutoOff-Zeit“ ist die Dauer zwischen der letzten Bedienaktion und dem automatischen Abschalten.



- Das MENÜ öffnen.
- AUTOMATISCH ABSCHALTEN wählen.

PostBase One öffnet das Einstellmenü für die AutoOff-Zeit.

- Die gewünschte Zeit eintippen.
- Die angezeigte AutoOff-Zeit **SPEICHERN**.



Der Wert „0“ schaltet die Abschaltautomatik aus.



## 12.8 Verbindungseinstellungen

Bei der Erstinbetriebnahme durch den Kundendienst ist das Einrichten der Verbindung zum Datenzentrum Bestandteil der Installationsroutine. Nach Änderungen an Ihrem Equipment / Ihrer Systemumgebung sollten Sie die Einstellungen prüfen und bei Bedarf korrigieren.

Bei Fragen wenden Sie sich bitte an Ihren Netzwerkadministrator.



- Das MENÜ öffnen.
- VERBINDUNGSEINSTELLUNGEN wählen.

PostBase One zeigt die aktuellen Verbindungseinstellungen.

### Verbindungseinstellungen ändern

- ÄNDERN antippen.
- Folgen Sie nun den Anweisungen im Display. PostBase One fordert nacheinander zur Eingabe aller benötigten Angaben auf.

Abschließend zeigt PostBase One die gewählten Verbindungseinstellungen an.

- Wenn die angezeigten Verbindungseinstellungen korrekt sind: **SPEICHERN**.



Die Übersicht auf den folgenden Seiten gibt einen Überblick über die möglichen Verbindungseinstellungen.



Ausführliche Informationen zum Einbinden von PostBase One Frankiermaschinen in ein Netzwerk und Erläuterungen zu Fachbegriffen und Abkürzungen finden Sie auf der Homepage von Francotyp-Postalia.

Verbindungseinstellungen und ihre Bedeutung:

Verbindungsart	
ETHERNET	Netzwerkverbindung. PostBase One kommuniziert mit der Francotyp-Postalia Infrastruktur (FPI) über das Internet. <i>(Feste Voreinstellung, nicht änderbar.)</i>
DHCP	
DHCP = AKTIVIERT	Wählen Sie diese Einstellung, wenn Ihr Netzwerk DHCP unterstützt. <i>(Werkseitige Voreinstellung)</i>
DHCP = DEAKTIVIERT	Wählen Sie diese Einstellung, wenn Ihr Netzwerk DHCP nicht unterstützt. Bei der manuellen Konfiguration der Netzwerkverbindung müssen Sie nacheinander folgende Parameter eingeben: <ul style="list-style-type: none"> <li>– Statische IP-Adresse für Ihre PostBase One</li> <li>– Subnetz-Maske</li> <li>– Standard-Gateway</li> <li>– IP-Adresse des DNS-Servers.</li> </ul> Bitte wenden Sie sich bei Fragen an Ihren Netzwerkadministrator. <u>Hinweis:</u> Beim Eingeben von IP-Adressen müssen Sie auch die Punkte eingeben!

## Verbindungseinstellungen und ihre Bedeutung:

<b>Proxy-Server</b>	
	Server, der als „Brücke“ zwischen einem Firmennetzwerk (Intranet) und dem Internet dient.
PROXY = DEAKTIVIERT	Wählen Sie diese Einstellung, wenn Ihr Netzwerk keinen Proxy-Server verwendet. <i>(Werkseitige Voreinstellung)</i>
PROXY = AKTIVIERT	Wählen Sie diese Einstellung, wenn Ihr Netzwerk einen Proxy-Server verwendet. Sie müssen dann folgende Parameter eingeben: – IP-Adresse des Proxy-Servers oder seinen Alias-Namen – Portnummer. Bitte wenden Sie sich bei Fragen an Ihren Netzwerkadministrator.
<b>Proxy-Authentifikation</b> <i>(nur für Proxy = aktiviert)</i>	
DEAKTIVIERT	Wählen Sie diese Einstellung, wenn Ihr Proxy-Server keine Anmeldung erfordert. <i>(Werkseitige Voreinstellung)</i>
AKTIVIERT	Wählen Sie diese Einstellung, wenn Ihr Proxy-Server eine Authentifikation erfordert. Folgende Eingaben sind erforderlich: – Benutzername für Proxy-Zugriff – Passwort. Bitte wenden Sie sich bei Fragen an Ihren Netzwerkadministrator.



Falls Ihr Netzwerk nur ausdrücklich autorisierte Geräte unterstützt, benötigt der Netzwerkadministrator die MAC Adresse Ihrer PostBase One. Sie finden diese im Menü „Verbindungseinstellungen“.



### Informationen für Netzwerk-administratoren

Die PostBase One benötigt einen Netzwerkanschluss (Ethernet) mit einer minimalen Übertragungsrate von 10 Mbit/sec, um u. a. Porto vom Francotyp-Postalia Server laden zu können. Netzkabel der Klasse CAT5E sind empfohlen.

Für die Übertragung wird normalerweise das Kommunikationsprotokoll TCP/IP (v4 only), mittels einer „https“-Verbindung mit TLS v1.2-Verschlüsselung über den **Port 443**, verwendet. In einigen wenigen Fällen wird auch eine „http“-Verbindung über den **Port 80** benutzt. Diese beiden Ports müssen in Ihrer Firewall freigegeben sein. Es wird versucht eine Verbindung zu \*.francotyp.com aufzubauen.

## 12.9 Kontaktdaten anzeigen

Alle wichtigen Kontaktdaten (Telefon / Internet) sind ab Werk in ihrer Frankiermaschine gespeichert. Sie können sich alle gespeicherten Daten ansehen.



- Das MENÜ öffnen.
- URL / TELEFONNR. wählen.

PostBase One zeigt die gespeicherten Telefonnummern und Internetadresse(n) an.

## 12.10 Zugangskontrolle / PIN

Sie können das Frankiersystem PostBase One mit einer PIN vor unbefugter Benutzung schützen.

Mittels der PC-Software können Sie für die PostBase One eine nutzerspezifische Zugangskontrolle einrichten. Lesen Sie dazu das Handbuch der PC-Software. Im PostBase One-Menü ist die PIN-Funktion dann nur mit der Administrator-PIN zugänglich.



### Zugangskontrolle einrichten

- Das MENÜ öffnen.
- PIN wählen.
- Mit WEITER fortsetzen.

PostBase One öffnet das Einstellmenü für die PIN.

- Die gewünschte PIN eintippen und mit WEITER fortsetzen.
- Zur Kontrolle die PIN noch einmal eingeben.
- Die PIN SPEICHERN.

Die Zugangskontrolle ist aktiviert. Bei jedem Einschalten fordert PostBase One zur Eingabe der PIN auf.

### Zugangskontrolle ausschalten



**Achtung!** Wenn Sie die Zugangskontrolle deaktivieren, werden alle angelegten Benutzer ohne Sicherheitsabfrage gelöscht.



- Das MENÜ öffnen.
- PIN wählen.
- Mit WEITER die Zugangskontrolle ausschalten.

Die Zugangskontrolle ist deaktiviert.

## 12.11 Automatisches Portoladen

Mit dieser Überwachungsfunktion sorgt PostBase One dafür, dass immer ein ausreichendes Guthaben (Restsumme) in der Frankiermaschine vorhanden ist. Beim Erreichen des eingestellten Schwellwertes erinnert PostBase One Sie an den zu Ende gehenden Portovorrat und bietet Ihnen die Möglichkeit, sofort neues Porto zu laden.



### „Automatisches Portoladen“ einschalten

- Das MENÜ öffnen.
- PORTOLADUNG AUTOMATISCH wählen.
- Mit WEITER fortsetzen.
- Gewünschten Schwellwert eintippen.
- Den angezeigten Schwellwert SPEICHERN.

Die Portolade-Automatik ist eingerichtet und ab sofort wirksam.

### Automatisches Portoladen ...

Wenn der Portovorrat (Registerwert: Restsumme) den eingestellten Schwellwert erreicht, startet PostBase One die Portolade-Automatik. Folgende Möglichkeiten stehen zur Auswahl:

- Mit ÄNDERN einen anderen Ladebetrag einstellen und dann laden.

#### Oder:

- Mit LADEN sofort die Ladeprozedur mit dem angezeigten Ladebetrag starten.

#### Oder:

- ABBRECHEN und später neues Porto laden.



### Schwellwert ändern

- Das MENÜ öffnen.
- PORTOLADUNG AUTOMATISCH wählen.
- Zum ÄNDERN des Schwellwertes (Option ist voreingestellt) mit WEITER fortsetzen.
- Den neuen Schwellwert eintippen.
- Die Einstellung SPEICHERN.

### „Automatisches Portoladen“ ausschalten



- Das MENÜ öffnen.
  - PORTOLADUNG AUTOMATISCH wählen.
  - AUSSCHALTEN antippen und mit WEITER fortsetzen.
  - Die Sicherheitsabfrage mit JA bestätigen.
- Die Portolade-Automatik ist ausgeschaltet.

## 12.12 Befeuchtung regulieren *(PostBase One mit Briefschließer)*

PostBase One überwacht die Betriebsbereitschaft der Schließeinrichtung. Beim Einschalten und von Zeit zu Zeit während des Betriebes wird Schließflüssigkeit vom Tank in den Anfeuchter gepumpt. PostBase One sorgt so dafür, dass der Schwamm für die Kuvertbefeuchtung immer richtig benetzt ist. Sie brauchen die Befeuchtung nur regulieren, wenn die Kuvertflaschen zu wenig oder zu stark befeuchtet werden.



- Das MENÜ öffnen.
- BEFEUCHTUNG REGULIEREN wählen.
- Mit MEHR oder WENIGER die Befeuchtung anpassen.
- Die angezeigte Einstellung SPEICHERN.

Einstellungen / Funktionen im Menü BEFEUCHTUNG REGULIEREN und ihre Bedeutung:

---

MEHR	Kuvertflaschen stärker befeuchten.
STANDARD	Stellt den Standardwert wieder her.
WENIGER	Kuvertflaschen weniger befeuchten.
PUMPE STARTEN	Wenn am Briefschließer die Befeuchtung eingeschaltet ist, wird sofort Schließflüssigkeit vom Tank in den Anfeuchter gepumpt.

---



## 12.13 Remote Services

Mit der Funktion „Remote Services“ stellt PostBase One eine Verbindung zur FP-Infrastruktur her und prüft, ob Aktualisierungen (z. B. eine neue Tariftabelle, neue Maschinensoftware) verfügbar sind. Außerdem werden Diagnosedaten an den FP-Server übertragen.



- Das MENÜ öffnen.
- REMOTE SERVICES wählen.

PostBase One startet die Aktualisierungsroutine.

Verbindungsaufbau und Datenaustausch nehmen etwas Zeit in Anspruch. Bitte haben Sie etwas Geduld.

## 13 Wartung und Pflege

Lassen Sie Ihr Frankiersystem regelmäßig vom autorisierten Service reinigen und warten. Sie sichern so einen langfristig störungsfreien Betrieb. Erkundigen Sie sich nach unseren günstigen Pflege- und Serviceabkommen.

Folgende Reinigungs- und Wartungsarbeiten können Sie selbst durchführen:

- Äußere Gehäuseteile reinigen
- Tintenkartuschen ausrichten / wechseln
- Druckköpfe ausrichten / wechseln
- Tintentank wechseln
- Drucksystem reinigen
- Tintenvlies ersetzen
- Schließflüssigkeit nachfüllen (*PostBase One mit Briefschließer*)
- Schwamm reinigen / wechseln (*PostBase One mit Briefschließer*)
- Batterie wechseln.

Nur nach Aufforderung von Francotyp-Postalia sollten Sie im Menü Drucksystem das „Kalibrieren“ starten.

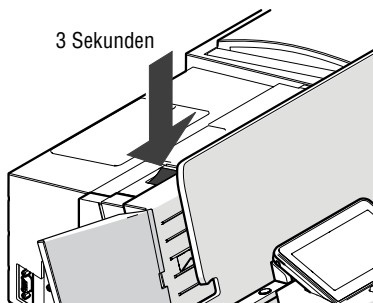
### 13.1 Frankiersystem PostBase One reinigen



**Warnung!** Ziehen Sie die Netzstecker des Frankiersystems PostBase One, bevor Sie es reinigen.



**Warnung!** Hantieren Sie sehr vorsichtig mit Flüssigkeiten. Achten Sie darauf, dass keine Fremdkörper in das Innere des Frankiersystems gelangen. Falls dies doch einmal passiert: Lassen Sie das Frankiersystem vom Service überprüfen, bevor Sie es wieder in Betrieb nehmen.



#### So reinigen Sie das Frankiersystem

- Das Frankiersystem ausschalten: Den Wipptaster drei Sekunden lang drücken.
- Netzstecker der Frankiermaschine und aller vorhandenen Peripheriegeräte, z. B. der automatischen Zuführung, aus der Netzsteckdose ziehen.
- Verschmutzungen am Gehäuse mit einem leicht angefeuchteten Tuch beseitigen. Sie können zusätzlich ein handelsübliches Spülmittel verwenden.

## 13.2 Drucksystem: Füllstand / Status anzeigen



- Das MENÜ öffnen.
- DRUCKSYSTEM wählen.
- INFO DRUCKSYSTEM wählen.

PostBase One zeigt in Abhängigkeit vom verwendeten Tintensystem folgende Informationen:

*Tintensysteme mit 2 Tintenkartuschen*

- Füllstand der beiden Tintenkartuschen.

### Oder

*Tanksysteme*

- Füllstand im Tintentank und
- Status der beiden Druckköpfe.



Die Statusanzeige gibt Auskunft über die verbleibende Lebensdauer der beiden Druckköpfe.

### 13.3 Tintenkartuschen wechseln

PostBase One überwacht den Füllstand der Tintenkartuschen und meldet, wenn es Zeit für den Kartuschenwechsel ist. Wir empfehlen, stets ein neues FP-Kartuschen-set als Reserve bereit zu halten.

Wir empfehlen, bei jedem Tintenkartuschenwechsel auch die Kontakte im Kartuschenhalter zu reinigen. Verwenden Sie dazu das spezielle Reinigungsset „clean & renew“ von Francotyp-Postalia.



**Warnung!** Das Verschlucken der Tinte kann gesundheitsschädlich sein. Vermeiden Sie den Augenkontakt mit der Tinte. Stellen Sie sicher, dass die Tintenkartuschen nicht in Kinderhände gelangen. Weitere Verwendungshinweise liegen den Tintenkartuschen bei.



**Achtung!** Beachten Sie zum Schutz des Drucksystems vor Schäden bitte folgende Hinweise:

- Versuchen Sie nicht, die Klappe zum Drucksystem gewaltsam zu öffnen. Führen Sie im Menü DRUCKSYSTEM die Funktion WECHSELN aus. Die Klappe öffnet dann von selbst.
- Wir empfehlen, nur freigegebenes FP-Zubehör und FP-Originalteile zu verwenden. Hierfür hat der Hersteller FP Zuverlässigkeit, Sicherheit und Eignung festgestellt. Erzeugnisse, die nicht vom Hersteller FP freigegeben sind, kann der Hersteller FP hinsichtlich Zuverlässigkeit, Sicherheit und Eignung trotz laufender Marktbeobachtung nicht beurteilen und auch nicht dafür einstehen.
- Wechseln Sie die Tintenkartuschen immer paarweise. Verwenden Sie immer neue Tintenkartuschen.



**Achtung!** An den benutzten Tintenkartuschen haften Tintenreste.

- Achten Sie darauf, dass Sie sich selbst, Kleidung und Gegenstände nicht beschmutzen.
  - Verwenden Sie zum Ablegen der Tintenkartuschen eine Unterlage.
- 

#### Tintenkartuschen wechseln

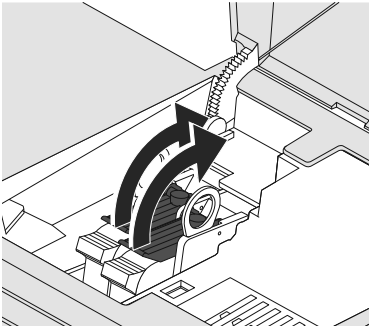
PostBase One fordert zum Kartuschenwechsel auf, wenn die Tintenkartuschen verbraucht sind.

- Die Meldung bestätigen.



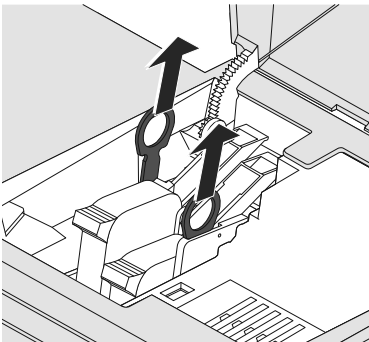
- Das MENÜ öffnen.
- DRUCKSYSTEM wählen.
- WECHSELN wählen.

Die Wechselprozedur startet. PostBase One fährt die Tintenkartuschen in Wechselposition und öffnet die Klappe.



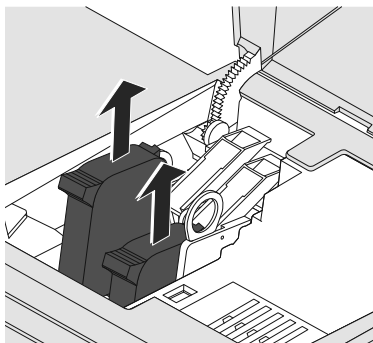
### Tintenkartuschen entnehmen

- Tintenkartuschen entriegeln:  
Die beiden blau-grünen Hebel nach hinten umlegen.



- Beide Ausheber (blau-grün markiert) nach oben ziehen.

Die Tintenkartuschen werden aus dem Halter gehoben.



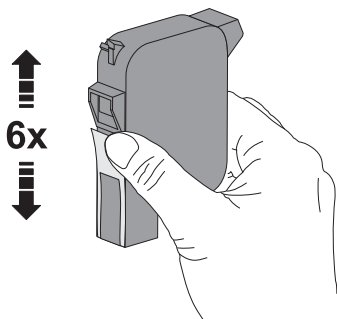
- Beide Tintenkartuschen nach oben aus dem Halter entnehmen.

### Neue Tintenkartuschen einsetzen

Volle Funktionsfähigkeit des Frankiersystems PostBase One wird zum Zeitpunkt der Auslieferung nur bei Verwendung von originalen Tintenkartuschen von Francotyp-Postalia gewährleistet.



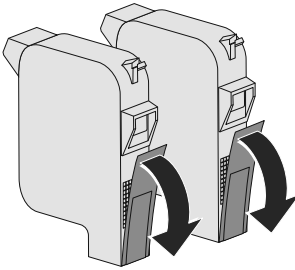
**Achtung!** Setzen Sie die Tintenkartuschen erst ein, wenn diese sich auf die Umgebungstemperatur der Frankiermaschine eingestellt haben (z. B. nach Lagerung im Keller oder Transport in einem kalten Auto). Andernfalls kann keine korrekte Kalibrierung erfolgen.



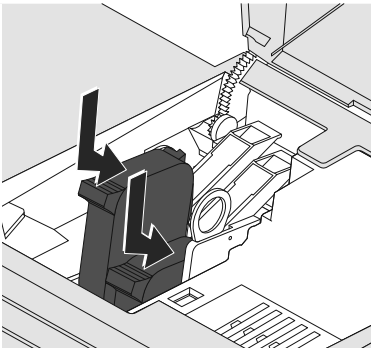
- Die neuen Tintenkartuschen aus der Verpackung nehmen. Die Sicherungstreifen noch nicht entfernen.

Um sicherzustellen, dass sich eventuell abgesetzte Farbpigmente optimal vermengen:

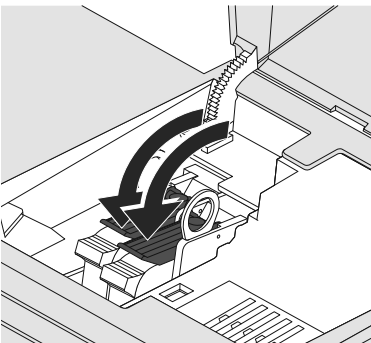
- Jede Tintenkartusche sechs Mal kräftig schütteln.



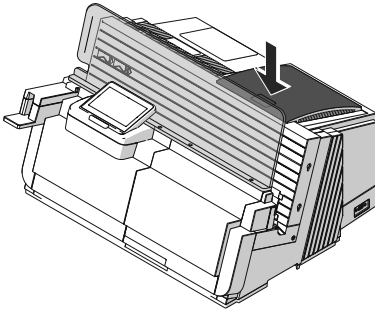
- Die Sicherungsstreifen von den Tintenkartuschen entfernen.



- Tintenkartusche mit den Kontakten nach hinten, d. h. zur Geräterückseite halten.
- Tintenkartusche in den Halter einsetzen.
- Tintenkartusche bis zum Anschlag nach unten drücken.
- Abschließend leicht nach hinten drücken – die Tintenkartusche kippt nach hinten in den Halter.
- Die zweite Tintenkartusche auf die gleiche Art und Weise einsetzen.



- Tintenkartuschen verriegeln:  
Die beiden blau-grünen Hebel nach vorn umlegen.



- Klappe schließen.

#### *Kalibrierung / Reinigung*

Nach dem Kartuschenwechsel kalibriert PostBase One die Tintenkartuschen und reinigt das Drucksystem. Haben Sie etwas Geduld, bis diese Prozesse abgeschlossen sind.

#### *Ausrichten*

Anschließend setzt PostBase One mit der Prozedur zum Ausrichten der Tintenkartuschen fort und fordert zum Anlegen eines Briefes für den Testdruck auf. Folgen Sie einfach den Anweisungen im Display. Für Einzelheiten zum Ausrichten lesen Sie bitte Kapitel 13.6 auf Seite 130.



### 13.4 Druckköpfe wechseln *(PostBase One mit Tanksystem)*

PostBase One überwacht den Status der Druckköpfe und meldet, wenn die Druckköpfe ersetzt werden müssen. Wir empfehlen, stets ein neues FP-Druckkopfsatz als Reserve bereit zu halten.

Wir empfehlen, bei jedem Druckkopfwechsel auch die Kontakte im Druckkopf-Halter zu reinigen. Verwenden Sie dazu das spezielle Reinigungsset „clean & renew“ von Francotyp-Postalia.



**Warnung!** Das Verschlucken der Tinte kann gesundheitsschädlich sein. Vermeiden Sie den Augenkontakt mit der Tinte. Stellen Sie sicher, dass die Druckköpfe nicht in Kinderhände gelangen. Weitere Verwendungshinweise liegen den Druckköpfen bei.



**Achtung!** Beachten Sie zum Schutz des Drucksystems vor Schäden bitte folgende Hinweise:

- Versuchen Sie nicht, die Klappe zum Drucksystem gewaltsam zu öffnen. Führen Sie im Menü DRUCKSYSTEM die Funktion WECHSELN aus. Die Klappe öffnet dann von selbst.
- Wir empfehlen, nur freigegebenes FP-Zubehör und FP-Originalteile zu verwenden. Hierfür hat der Hersteller FP Zuverlässigkeit, Sicherheit und Eignung festgestellt. Erzeugnisse, die nicht vom Hersteller FP freigegeben sind, kann der Hersteller FP hinsichtlich Zuverlässigkeit, Sicherheit und Eignung trotz laufender Marktbeobachtung nicht beurteilen und auch nicht dafür einstehen.
- Wechseln Sie die Druckköpfe immer paarweise. Verwenden Sie immer neue Druckköpfe.



**Achtung!** An den benutzten Druckköpfen und den Schlauchkupplungen haften Tintenreste.

- Achten Sie darauf, dass Sie sich selbst, Kleidung und Gegenstände nicht beschmutzen.
  - Wischen Sie die Schlauchkupplungen sofort nach dem Lösen mit einem saugfähigen Tuch ab.
  - Verwenden Sie zum Ablegen der Druckköpfe eine Unterlage.
-



## Druckköpfe wechseln

PostBase One fordert zum Druckkopfwechsel auf, wenn die Druckköpfe verbraucht sind.

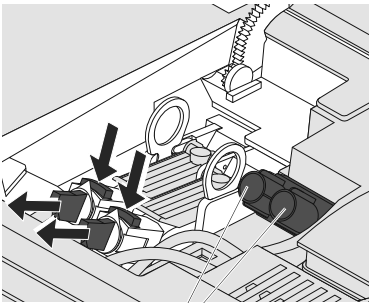
- Die Meldung bestätigen.
- Das MENÜ öffnen.
- DRUCKSYSTEM wählen.
- WECHSELN wählen.

Die Wechselprozedur startet. PostBase One fährt die Druckköpfe in Wechselposition und öffnet die Klappe.

## Druckköpfe entnehmen

Schlauchkupplungen lösen:

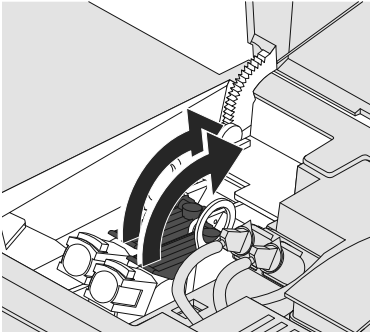
- Ein saugfähiges Tuch bereit halten.
- Die Entriegelung drücken und die Schlauchkupplung nach vorn herausziehen.
- Schlauchkupplung mit einem saugfähigen Tuch abwischen.
- Schlauchkupplung in die dazugehörige „Parkposition“ (**L**inks / **R**echts) stecken.
- Die Schlauchkupplung des zweiten Druckkopfes auf die gleiche Art und Weise lösen.



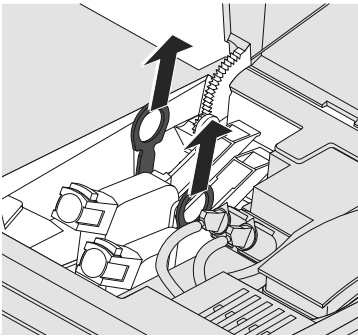
Parkposition für  
Schlauchkupplung (L / R)



Nutzen Sie die Parkpositionen für die beiden Schlauchkupplungen auch, falls Sie anstelle der Druckköpfe einmal Tintenkartuschen verwenden. Die Schläuche liegen dann nicht „lose“ herum.

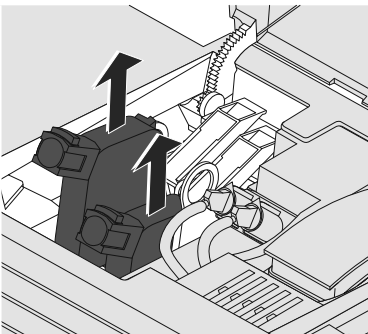


- Druckköpfe entriegeln:  
Die beiden blau-grünen Hebel nach hinten umlegen.



- Beide Ausheber (blau-grün markiert) nach oben ziehen.

Die Druckköpfe werden aus dem Halter gehoben.



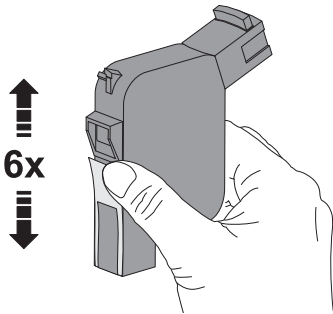
- Beide Druckköpfe nach oben aus dem Halter entnehmen.

## Neue Druckköpfe einsetzen

Volle Funktionsfähigkeit des Frankiersystems PostBase One wird zum Zeitpunkt der Auslieferung nur bei Verwendung von originalen Druckköpfen von Francotyp-Postalia gewährleistet.



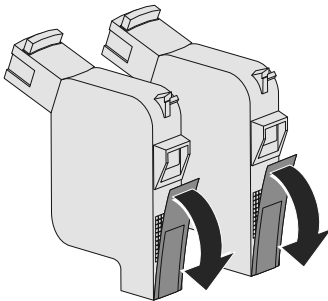
**Achtung!** Setzen Sie die Druckköpfe erst ein, wenn diese sich auf die Umgebungstemperatur der Frankiermaschine eingestellt haben (z. B. nach Lagerung im Keller oder Transport in einem kalten Auto). Andernfalls kann keine korrekte Kalibrierung erfolgen.



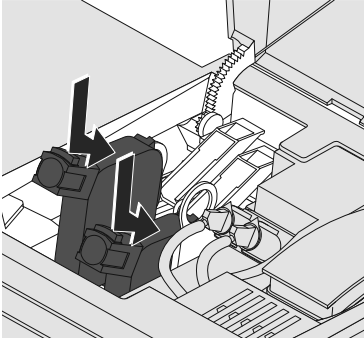
- Die neuen Druckköpfe aus der Verpackung nehmen. Die Sicherungstreifen noch nicht entfernen.

Um sicherzustellen, dass sich eventuell abgesetzte Farbpigmente optimal vermengen:

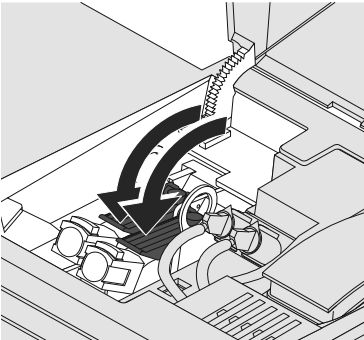
- Jeden Druckkopf sechs Mal kräftig schütteln.



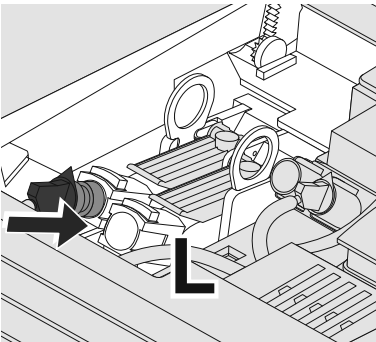
- Die Sicherungstreifen von den Druckköpfen entfernen.



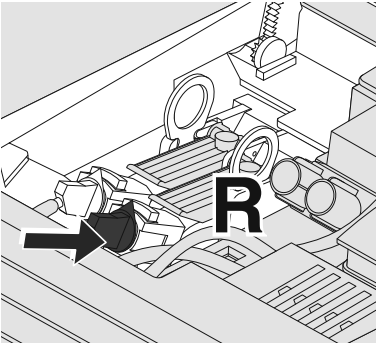
- Druckkopf mit den Kontakten nach hinten, d. h. zur Geräterückseite halten.
- Druckkopf in den Halter einsetzen.
- Druckkopf bis zum Anschlag nach unten drücken.
- Abschließend leicht nach hinten drücken – der Druckkopf kippt nach hinten in den Halter.
- Den zweiten Druckkopf auf die gleiche Art und Weise einsetzen.



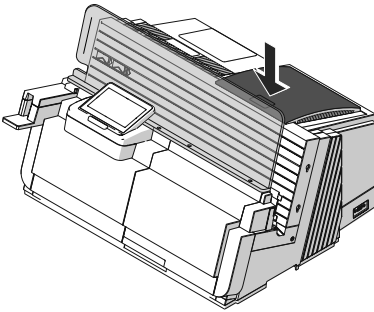
- Druckköpfe verriegeln:  
Die beiden blau-grünen Hebel nach vorn umlegen.



- Schlauchkupplung des mit **L** gekennzeichneten Schlauchanschlusses aus der Parkposition entnehmen.
- Schlauchkupplung in den **linken** Druckkopf stecken und kräftig hinein drücken. Die Kupplung muss spürbar einrasten.



- Schlauchkupplung des mit **R** gekennzeichneten Schlauchanschlusses aus der Parkposition entnehmen.
- Schlauchkupplung in den **rechten** Druckkopf stecken und kräftig hinein drücken. Die Kupplung muss spürbar einrasten.



- Klappe schließen.

Hinweis: Falls die Klappe nach dem Schließen etwas sperren sollte, können Sie die Lage der Schläuche durch Drehen der schwarzen Griffstücke am Druckkopfanschluss etwas verändern.

*Kalibrierung / Reinigung*

Nach dem Druckkopfwechsel kalibriert PostBase One die Druckköpfe und reinigt das Drucksystem. Haben Sie etwas Geduld, bis diese Prozesse abgeschlossen sind.

*Ausrichten*

Anschließend setzt PostBase One mit der Prozedur zum Ausrichten der Druckköpfe fort und fordert zum Anlegen eines Briefes für den Testdruck auf. Folgen Sie einfach den Anweisungen im Display.

Für Einzelheiten zum Ausrichten lesen Sie bitte Kapitel 13.6 auf Seite 130.

### 13.5 Tintentank wechseln (*PostBase One mit Tanksystem*)

PostBase One erinnert Sie, wenn es Zeit für den Tintentankwechsel ist. Wenn der Tintentank leer ist, startet PostBase One automatisch die Prozedur für den Wechsel des Tintentanks. Das Frankiersystem ist nicht mehr betriebsbereit. Sie müssen den Tintentank ersetzen, bevor Sie wieder drucken können. Wir empfehlen, stets einen neuen Tintentank als Reserve bereit zu halten.



**Warnung!** Das Verschlucken der Tinte kann gesundheitsschädlich sein. Vermeiden Sie den Augenkontakt mit der Tinte. Stellen Sie sicher, dass der Tintentank nicht in Kinderhände gelangt. Weitere Verwendungshinweise liegen dem Tintentank bei.



**Achtung!** Beachten Sie zum Schutz des Drucksystems vor Schäden bitte die folgenden Hinweise:

- Versuchen Sie nicht, die Klappe zum Drucksystem gewaltsam zu öffnen. Führen Sie im Menü DRUCKSYSTEM die Funktion WECHSELN aus. Die Klappe öffnet dann von selbst.
- Wir empfehlen, nur freigegebenes FP-Zubehör und FP-Originalteile zu verwenden. Hierfür hat der Hersteller FP Zuverlässigkeit, Sicherheit und Eignung festgestellt. Erzeugnisse, die nicht vom Hersteller FP freigegeben sind, kann der Hersteller FP hinsichtlich Zuverlässigkeit, Sicherheit und Eignung trotz laufender Marktbeobachtung nicht beurteilen und auch nicht dafür einstehen.
- Verwenden Sie immer einen neuen Tintentank.



**Achtung!** An benutzten Tintentanks haften Tintenreste.

- Achten Sie darauf, dass Sie sich selbst, Kleidung und Gegenstände nicht beschmutzen.
  - Verwenden Sie zum Abstellen des Tintentanks eine Unterlage.
-



## Tankwechsel

PostBase One fordert zum Tankwechsel auf, wenn der Tintentank verbraucht ist.

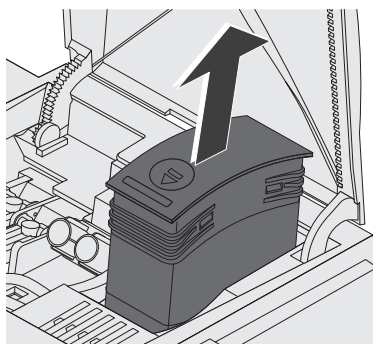
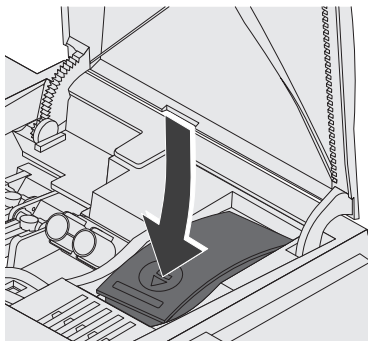
- Die Meldung bestätigen.
- Das MENÜ öffnen.
- DRUCKSYSTEM wählen.
- TANK WECHSELN wählen.

Die Wechselprozedur startet. PostBase One öffnet die Klappe des Drucksystems.

## Tintentank entnehmen

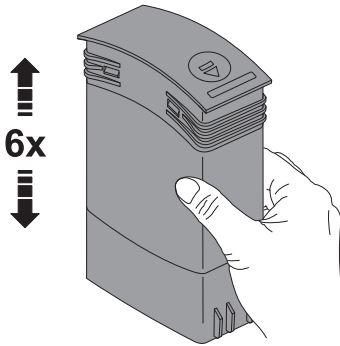
- Auf die Mulde des Tanks drücken, Tank nach unten drücken und zugleich nach vorn ziehen.

Der Tank ist entriegelt und sitzt jetzt lose in der Halterung.



- Den Tank nach oben aus der Halterung entnehmen.





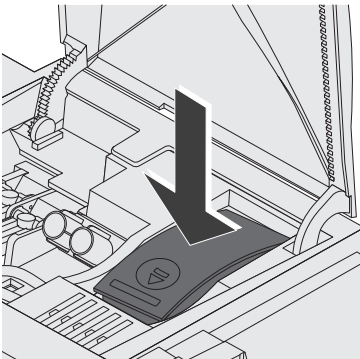
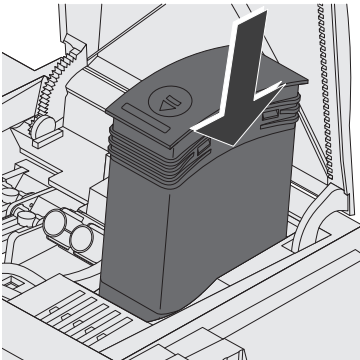
### Neuen Tintentank einsetzen

Volle Funktionsfähigkeit des Frankiersystems PostBase One wird zum Zeitpunkt der Auslieferung nur bei Verwendung von originalen Tintentanks von Francotyp-Postalia gewährleistet.

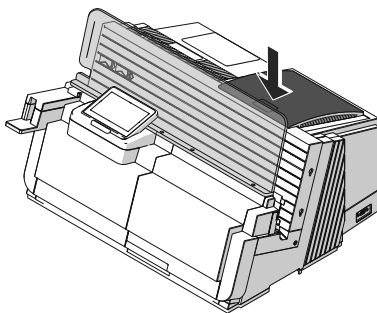
- Den neuen Tank aus der Verpackung nehmen.

Um sicherzustellen, dass sich eventuell abgesetzte Farbpigmente optimal verwenden:

- Den Tank sechs Mal kräftig schütteln.
- Den Tank wie in der Abbildung gezeigt einsetzen.



- Den Tank nach unten drücken. Der Tank rastet in der Halterung ein.



- Klappe schließen.

## 13.6 Tintenkartuschen / Druckköpfe ausrichten

Die Tintenkartuschen / Druckköpfe müssen Sie ausrichten, wenn die Frankierdrucke Verschiebungen aufweisen. Durch das Ausrichten erreichen Sie wieder ein versatzfreies Druckbild. Das Ausrichten erfolgt – unabhängig vom verwendeten Tintensystem – immer auf die gleiche Art und Weise.

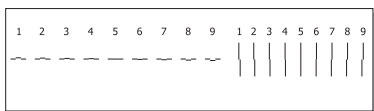
Die Ausrichteprozedur startet nach dem Wechseln der Kartuschen / Druckköpfe von selbst.



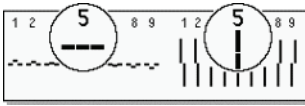
### Ausrichteprozedur starten

- Das MENÜ öffnen.
- DRUCKSYSTEM wählen.
- AUSRICHTEN wählen.
- Für den Testdruck ein leeres Kuvert anlegen.

PostBase One druckt den Testdruck.



- Auf dem Testdruck jeweils die Nummern ermitteln, bei der
  - die waagerechten Teilstriche möglichst genau nebeneinander liegen und
  - die senkrechten Teilstriche möglichst genau übereinander liegen.



### Korrekt ausgerichtet

Wenn die waagerechten und senkrechten Teilstriche jeweils bei Nummer 5 eine Linie bilden, sind die Tintenkartuschen / Druckköpfe korrekt ausgerichtet.

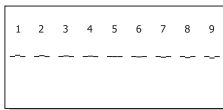
- Mit **BEENDEN** die Prozedur verlassen.

### Nicht korrekt ausgerichtet

Wenn die waagerechten und / oder senkrechten Teilstriche nicht bei Nummer 5 in einer Linie liegen:

- Mit **ÄNDERN** die Ausrichteprozedur fortsetzen.

#### Waagerechte Linie

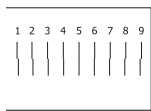


- Die Nummer eingeben, bei der die waagerechten Teilstriche möglichst genau nebeneinander liegen.

(Falls erforderlich: Mit **CE** die angezeigte Nummer löschen.)

- Mit **WEITER** bestätigen und fortsetzen.

#### Senkrechte Linie



- Die Nummer eingeben, bei der die senkrechten Teilstriche möglichst genau übereinander liegen.

(Falls erforderlich: Mit **CE** die angezeigte Nummer löschen.)

- Mit **WEITER** bestätigen und fortsetzen.

- Für den neuen Testdruck ein leeres Kuvert anlegen.

- Den neuen Testdruck prüfen.  
Falls erforderlich, das Ausrichten so oft wiederholen, bis die korrekte Ausrichtung erreicht ist.

## 13.7 Drucksystem reinigen

### 13.7.1 Automatische Drucksystemreinigung starten

Den automatischen Reinigungsvorgang für das Drucksystem sollten Sie starten, wenn die Qualität des Stempelabdrucks nicht ausreichend ist (z. B. bei Fehlstellen im Abdruck nach längeren Nutzungspausen).



#### Reinigung

- Das MENÜ öffnen.
- DRUCKSYSTEM wählen.
- REINIGEN wählen.

Eine Meldung informiert über den ablaufenden Reinigungsprozess.

- Abdruckqualität anhand eines Testabdrucks prüfen (siehe Seite 30).

#### Intensivreinigung

Die Intensivreinigung sollten Sie dann starten, wenn die normale Reinigung die Druckqualität nicht ausreichend verbessert.



- Das MENÜ öffnen.
- DRUCKSYSTEM wählen.
- INTENSIV REINIGEN wählen.

Eine Meldung informiert über den ablaufenden Reinigungsprozess.

- Abdruckqualität anhand eines Testabdrucks prüfen (siehe Seite 30).



Bei hartnäckiger Verschmutzung kann es vorkommen, dass auch das Intensivreinigen die Abdruckqualität nicht wie erwartet verbessert. In solchen Fällen können Sie die Tintenkartuschen / Druckköpfe von Hand reinigen (siehe Seite 133).

## 13.7.2 Tintenkartuschen / Druckköpfe von Hand reinigen



**Achtung!** Unsachgemäßes Reinigen kann die Tintenkartuschen / Druckköpfe beschädigen und unbrauchbar machen. Beachten Sie zum Schutz des Drucksystems vor Schäden bitte die folgenden Hinweise:

- Bei Problemen mit der Abdruckqualität führen Sie immer zuerst die vom Menü aus zu startenden Reinigungsfunktionen aus. Lesen Sie dazu Kapitel 13.7.1 auf Seite 132.
- Nur in Ausnahmefällen, wenn auch das Intensivreinigen die gewohnte Druckqualität nicht wieder herstellen kann, sollten Sie die Tintenkartuschen / Druckköpfe von Hand reinigen.
- Verwenden Sie zum Reinigen unbedingt ein weiches, nicht faserndes, mit entsalztem Wasser angefeuchtetes Tuch. Kleine Fasern können die Düsen verstopfen. Nicht ausreichend weiche oder trockene Reinigungstücher können Kratzer verursachen. Solche Kratzer beeinträchtigen beim Drucken das exakte Platzieren des Tintenstrahls und machen die Tintenkartusche / den Druckkopf unbrauchbar.
- Verwenden Sie keinesfalls chemische Reinigungsmittel.



### Tintenkartuschen / Druckköpfe in Wechselposition fahren

- Das MENÜ öffnen.
- DRUCKSYSTEM wählen.
- WECHSELN wählen.

PostBase One fährt die Tintenkartuschen / Druckköpfe in Wechselposition und öffnet die Klappe.

### Tintenkartuschen / Druckköpfe entnehmen

- Eine Tintenkartusche / einen Druckkopf entnehmen.



Einzelheiten zum Entnehmen und Einsetzen der Kartuschen lesen Sie in Kapitel 13.3.

Einzelheiten zum Entnehmen und Einsetzen der Druckköpfe (PostBase One mit Tanksystem) lesen Sie in Kapitel 13.4.

## Reinigen

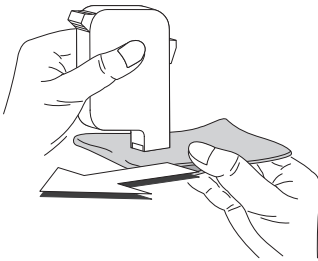
- Ein weiches, nicht faserndes Tuch mit entsalztem Wasser anfeuchten.



Falls Sie kein entsalztes Wasser zur Hand haben, können Sie destilliertes Wasser oder auch normales Leitungswasser verwenden. Die im Leitungswasser enthaltenen Mineralien können jedoch Ablagerungen im Druckkopf hinterlassen.



Beste Reinigungsergebnisse erzielen Sie mit dem FP-Kontaktreiniger und den Reinigungstüchern aus dem FP-Reinigungsset „clean & renew“.



- Die Tintenkartusche / den Druckkopf wie im Bild gezeigt halten.  
Die Düsen zeigen nach unten!
- Mit dem Tuch langsam und sehr sanft die Tintenkartusche / den Druckkopf in Pfeilrichtung abwischen. Diesen Vorgang einige Male wiederholen.

Dabei mischt sich das Wasser mit den Tintentrückständen und reinigt die Düsen.

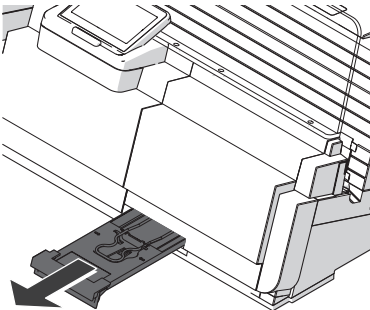
- Die Tintenkartusche / den Druckkopf wieder einsetzen.
- Die andere Tintenkartusche / den anderen Druckkopf entnehmen und auf die gleiche Art und Weise reinigen.
- Die Tintenkartusche / den Druckkopf wieder einsetzen.
- Klappe des Drucksystems schließen (siehe Seite 120).
- Tintenkartuschen / Druckköpfe ausrichten (siehe Kapitel 13.6, Seite 130).

## 13.8 Tintenvlies ersetzen

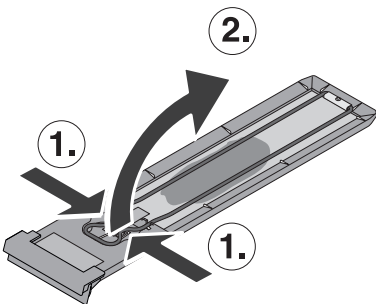
PostBase One erinnert Sie daran, wenn es Zeit ist, das Tintenvlies auszutauschen.



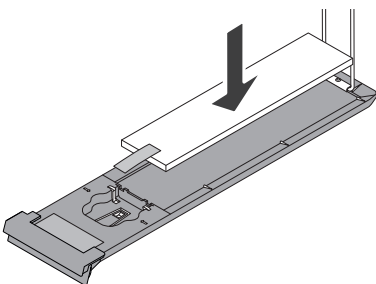
**Achtung!** Achten Sie darauf, dass Sie sich selbst, Kleidung und Gegenstände nicht beschmutzen. Verwenden Sie zum Ablegen der Auffangschale eine Unterlage.



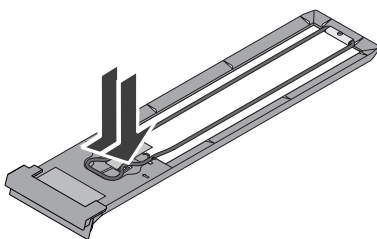
- Auffangschale nach vorne aus dem Gehäuse herausziehen.
- Auffangschale auf einer Unterlage ablegen.



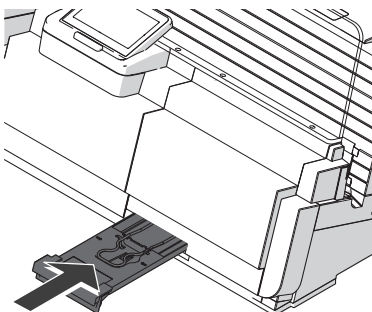
- Den Bügel an der Mulde mit zwei Fingern zusammenpressen (1) und nach oben klappen (2).
- Das Tintenvlies entnehmen.



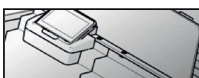
- Neues Tintenvlies einlegen.



- Den Bügel nach unten klappen und einrasten.




- Die Auffangschale bis zum Anschlag einschieben.



Beachten Sie weitere Hinweise in der Betriebsanleitung.

Sie haben das Vlies im Tintensumpf erneuert. Es sorgt nun weiter für sauberes Arbeiten.

Tipp: Beschaffen Sie rechtzeitig ein Ersatzvlies.

Weiter 

- Das Wechseln des Tintenvlieses **BESTÄTIGEN**.

PostBase One informiert in einem Pop-up über den erfolgten Vlieswechsel.

- Die Pop-up-Meldung mit **WEITER** quittieren.

PostBase One ist wieder betriebsbereit.



### 13.9 Schließflüssigkeit nachfüllen *(PostBase One mit Briefschließer)*

Mit dem Briefschließer haben Sie eine Flasche „sealit“ erhalten. Bitte beachten Sie, dass wir zuverlässige Schließergebnisse nur bei Verwendung der Schließflüssigkeit „sealit“ zusichern können. Sie können diese spezielle Schließflüssigkeit von Franco-tyt-Postalia beziehen.

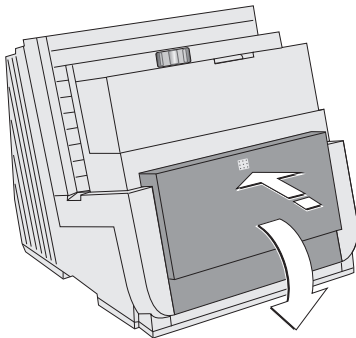
Die Verwendung von Leitungswasser anstelle von Schließflüssigkeit ist möglich. Die Zuverlässigkeit des Briefverschlusses kann jedoch beeinträchtigt sein.



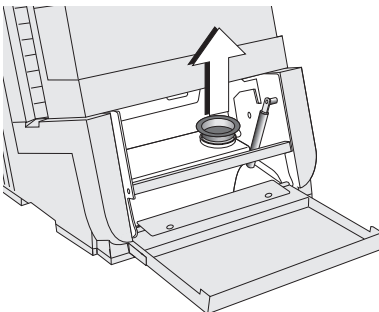
**Warnung!** Schalten Sie das Frankiersystem PostBase One und alle angeschlossenen Geräte aus, bevor Sie Schließflüssigkeit nachfüllen.



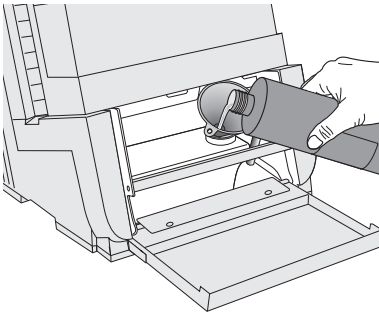
**Warnung!** Hantieren Sie sehr vorsichtig mit Flüssigkeiten. Achten Sie beim Befüllen des Tanks darauf, dass keine unter Spannung stehenden Teile benetzt werden. Falls dies doch einmal passiert: Ziehen Sie sofort die Netzstecker. Lassen Sie das Frankiersystem PostBase One vom Service überprüfen, bevor Sie es wieder in Betrieb nehmen.



- PostBase One und alle angeschlossenen Geräte ausschalten.
- Klappe öffnen: Auf die Markierung drücken und nach vorn aufklappen.



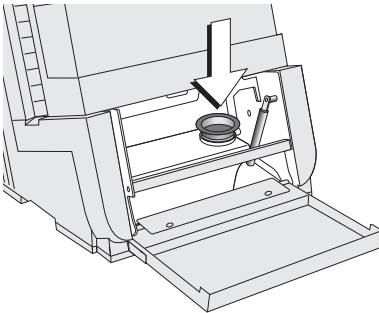
- Den gelben Verschlussstopfen des Tanks abnehmen.



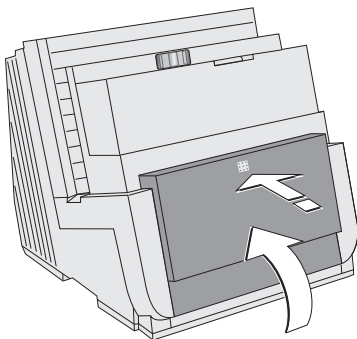
- Trichter in die Einfüllöffnung einsetzen.
- Schließflüssigkeit in den Tank einfüllen. Der Tank hat ein Fassungsvermögen von 800 ml.
- Trichter entnehmen.



Bewahren Sie den Trichter, den Verschluss mit Saugrohr und eine leere Flasche von der Schließflüssigkeit auf. Sie benötigen die Originalflasche, falls Sie den Tank einmal entleeren müssen.



- Verschlussstopfen in die Einfüllöffnung des Tanks einsetzen.

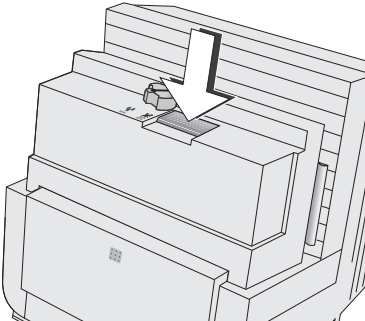


- Klappe schließen und durch leichten Druck die Verriegelung einrasten.

Sie können das Frankiersystem wieder einschalten.

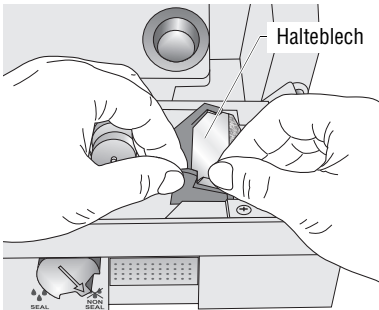
### 13.10 Schwamm reinigen / wechseln *(PostBase One mit Briefschließer)*

Der Schwamm für die Befeuchtung der Kuvertlaschen sollte regelmäßig (z. B. immer nach dem Wochenende) gereinigt werden. Prüfen Sie dabei auch den Zustand des Schwammes und ersetzen Sie einen verbrauchten Schwamm. Wir empfehlen, stets einen Ersatzschwamm bereit zu halten.

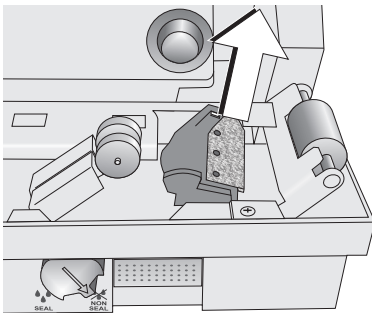


- PostBase One und alle angeschlossenen Geräte ausschalten.
- Entriegelungstaste drücken.

Die Befeuchtungseinheit klappt selbständig nach vorn.



- Den Anfeuchter wie im Bild gezeigt anfassen.
- Lasche des Halteblechs leicht nach unten drücken und das Halteblech abnehmen.

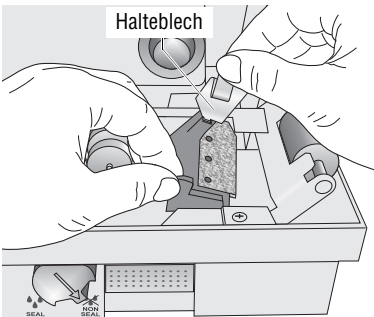
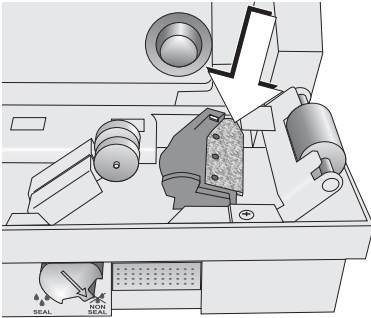


- Schwamm entfernen.
- Kontrollieren, ob der Schwamm noch einwandfrei ist.

- Schwamm reinigen: mit reichlich Wasser die Klebstoffreste herauspülen.

Oder

- Verbrauchten Schwamm ersetzen.
- Den neuen Schwamm vor dem Einsetzen anfeuchten. So werden die Laschen vom ersten Brief an korrekt befeuchtet.
- Neuen bzw. gereinigten Schwamm einlegen.



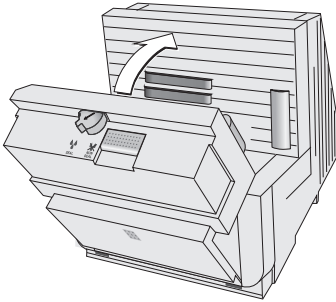
- Halteblech, wie im Bild gezeigt, in den Anfeuchter unten einhaken.
- Halteblech oben einrasten.



---

**Warnung!** Gefahr von Handverletzungen. Fassen Sie beim Schließen des Gerätes nicht zwischen Befeuchtungseinheit und Brieflaufläche.

---

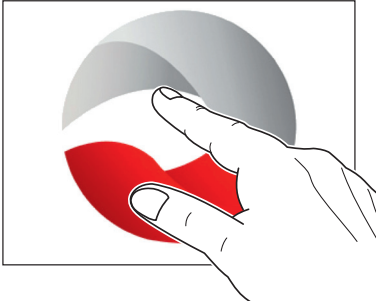


- Befeuchtungseinheit zuklappen und einrasten.

Sie können das Frankiersystem wieder einschalten.

## 13.11 Touch-Display kalibrieren

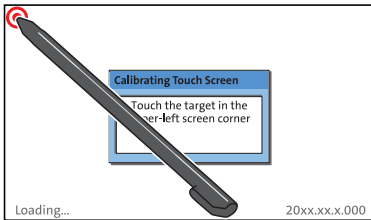
Die Touchfunktion des Displays müssen Sie kalibrieren, wenn die Eingabe mit Finger oder Stift nicht korrekt funktioniert.



- PostBase One einschalten.

Sobald das Display das PostBase One-Logo zeigt:

- Das Display in der Mitte berühren und die Finger solange auf dem Display **halten**, bis der Kalibriervorgang startet.



In der linken oberen Ecke des Displays sehen Sie ein rotes Kreis-Symbol (den ersten Kalibrierkreis).

- Mit dem Stift den roten Kreis berühren.
- Folgen Sie den weiteren Anweisungen im Display: Jeweils mit dem Stift den angezeigten Kalibrierkreis berühren.

Anschließend setzt PostBase One die Startroutine fort. Das Touch-Display ist nun kalibriert.

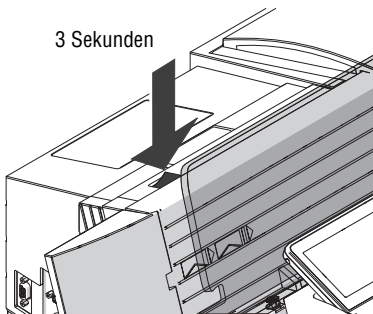
## 13.12 Batterie wechseln

PostBase One überwacht den Ladezustand der Batterie. Wenn es Zeit ist die Batterie zu tauschen, erscheint eine entsprechende Meldung im Display.

Wir empfehlen, nur die von Francotyp-Postalia zu beziehende Batterie 90.4701.8004.00 zu verwenden. Hierfür hat der Hersteller FP Zuverlässigkeit, Sicherheit und Eignung festgestellt. Beachten Sie die zusammen mit der Batterie gelieferten Hinweise zur richtigen Verwendung und Entsorgung.



**Achtung!** Schalten Sie das Frankiersystem PostBase One aus. Ziehen Sie den Netzstecker aus der Netzsteckdose, bevor Sie die Batterie wechseln.

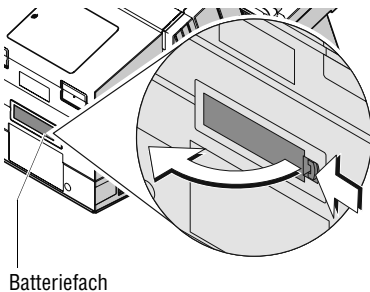


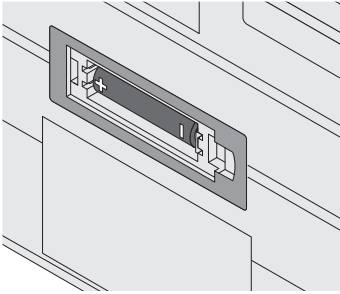
- Das Frankiersystem ausschalten: Den Wipptaster drei Sekunden lang drücken.
- Die Netzstecker aller Komponenten des Frankiersystem aus der Netzsteckdose ziehen.

Das Batteriefach befindet sich an der Rückseite der Frankiermaschine.

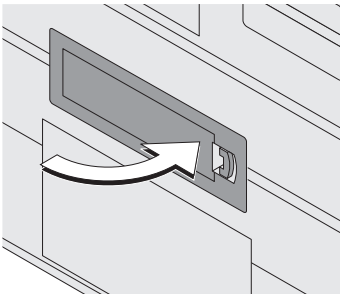
Falls Sie PostBase One drehen müssen, um an die Maschinenrückseite zu gelangen:

- Alle Kabelverbindungen lösen.
- Das Frankiersystem soweit erforderlich abbauen (siehe Anhang, Seite 169).
- Den Clip-Verschluss am Batteriefachdeckel in Pfeilrichtung eindrücken und den Batteriefachdeckel abnehmen.
- Verbrauchte Batterie entnehmen.





- Neue Batterie (90.4701.8004.00) in der vorgeschriebenen Lage einsetzen. Symbole im Batteriefach zeigen Ihnen die richtige Lage an.



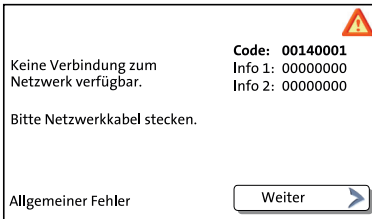
- Batteriefach schließen.
- Falls erforderlich, das Frankiersystem PostBase One wieder aufbauen (siehe Anhang, Seite 179).
- Die Netzkabel aller Komponenten des Frankiersystems wieder anschließen.
- Die verbrauchte Batterie wie vorgeschrieben entsorgen.

Sie können das Frankiersystem PostBase One wieder in Betrieb nehmen.



## 14 Tipps zur Selbsthilfe bei Störungen

### 14.1 Fehlermeldungen



Im Falle einer Störung oder bei einem Bedienfehler erscheint im Display eine Fehlermeldung. Zusätzlich kann ein Tonsignal auf den Fehler hinweisen.

Lesen Sie die Fehlermeldung sehr aufmerksam. Sie erhalten Informationen zur Fehlerursache und erfahren, was Sie tun können.

Ein Symbol weist auf die Fehlergruppe hin (z. B. „Allgemeiner Fehler“). Eine Übersicht der Fehlergruppensymbole finden Sie auf Seite 168.

In vielen Fällen können Sie kleine Fehler und Schwierigkeiten beim Umgang mit dem Frankiersystem PostBase One selbst beheben.



Sollten Sie mit Hilfe der Informationen im Display und den Hinweisen in dieser Betriebsanleitung einen Fehler nicht selbst beheben können, wenden Sie sich bitte an den Service.

## 14.2 Mögliche Ursachen und Abhilfe

Im folgenden finden Sie Tipps zur Fehlerbehebung, gruppiert nach Problemen

- ... beim Frankieren (Seite 146)
- ... beim Wiegen (Seite 149)
- ... allgemeine Fehler (Seite 150)
- ... beim Portoladen (Seite 152)
- ... bei Nutzung der Sonderfunktionen (Seite 152)
- ... bei Grundeinstellungen, Wartung und Pflege (Seite 153)
- ... bei der automatischen Zuführung vom Stapel (Seite 154)
- ... beim Anfeuchten / Schließen (Seite 155)

Problem	Mögliche Ursache und Abhilfe
<b>... beim Frankieren</b>	
Brieftransport startet nicht.	PostBase One zeigt nicht das Frankiermenü. Zum Frankiermenü zurückkehren und erneut versuchen.
	Sensor erkennt den Brief nicht. Brief erneut anlegen.
Brieftransport stoppt oder startet nicht.	Sicherheitsschalter hat ausgelöst. Lesen Sie bitte <i>Kapitel 14.5 auf Seite 159</i> .
Druckqualität: Fehlstellen.	Drucksystem reinigen ( <i>siehe Kapitel 13.7</i> ).
Druckqualität: Versatz / Verschiebungen im Druck.	Tintenkartuschen / Druckköpfe ausrichten ( <i>siehe Kapitel 13.6</i> ).
Frankieren nicht möglich.	Kein Produkt / kein Portowert eingestellt, weil – Versanddaten unvollständig sind oder – Gewichtswert fehlt. Produkteinstellung prüfen ( <i>siehe Kapitel 4.1</i> ).
	Kein Guthaben in der Frankiermaschine. Porto laden ( <i>siehe Kapitel 7</i> ).
	Maximalwert für die Frankierung überschritten. Wenden Sie sich an den Systemadministrator.

Problem	Mögliche Ursache und Abhilfe
<i>(Fortsetzung)</i> Frankieren nicht möglich.	Guthaben des aktuellen Benutzers zu gering. Vom Systemadministrator neues Budget zuteilen lassen.
FRANKIT-Spezial: Auftragsmanagement und / oder Premiumadress lassen sich nicht einschalten.	Es ist keine Auftragsnummer oder EKP eingestellt. Am PC mittels Navigator die Einstellungen für die Frankit-Spezialfunktionen prüfen und ggf. anpassen.  <u>Hinweis:</u> Für die Nutzung von Premiumadress verwenden Sie Ihre EKP (einheitliche Kundennummer Post).
FRANKIT-Spezial: Briefzusatzleistungen können nicht frankiert werden.	Für die Sendungskennzeichnung sind keine Nummern (mehr) verfügbar.  Zum Herunterladen neuer Nummern: Porto laden <u>oder</u> die Menüfunktion „Remote Services“ ausführen.
FRANKIT-Spezial: Die Auftragsmanagement- nummer ist ungültig.	Es ist keine / keine gültige Auftragsmanagement- nummer oder EKP-Nummer eingestellt.  Mittels Navigator die Auftragsmanagement- Einstellungen prüfen und ggf. anpassen.
FRANKIT-Spezial: Die Premiumadress-Variante ist ungültig.	Premiumadress-Service ist nicht verfügbar. Mittels Navigator die Premiumadressfunktion einrichten.
Gewicht auf der Waage ist zu groß (Fehlermeldung)	Das im Display angezeigte Gewicht passt nicht zu den Versanddaten, die Sie einstellen möchten (z. B. 20 g für eine Postkarte).  Sendung auf die Waage legen oder von Hand ein anderes Gewicht (z. B. das Mindestgewicht 3 g) einstellen.
GOGREEN-Logo fehlt.	Der Aufdruck ist am Frankiersystem PostBase One nur verfügbar, wenn Sie mit der Deutschen Post AG eine vertragliche Vereinbarung zur Teilnahme an GOGREEN abgeschlossen haben.

Problem	Mögliche Ursache und Abhilfe
Nummerierung der Sendungen fehlt.	Die Funktion „Numerateur“ steht bei Frankierungen mit Sendungskennzeichnung für Briefzusatzleistungen (BZL) nicht zur Verfügung.
Sendungskennzeichnung für Zusatzleistungen (Barcode) fehlt im Frankierdruck.	Die Funktion „BZL-Druck“ ist ausgeschaltet. Das Drucken der Sendungskennzeichnung einschalten ( <i>siehe Kapitel 8.1.2</i> ).
Streifenfrankierung: – Abzugsfehler – Stau.	<p>Ungeeignete Frankierstreifen verwendet. Bitte beachten Sie die Hinweise zum Streifendruck auf <i>Seite 58</i>.</p> <hr/> <p>Streifen haften aneinander. Streifen aus dem Streifenfach entnehmen. Streifenstapel auflockern und wieder einlegen.</p> <hr/> <p>Streifenpäckchen falsch eingelegt (zu weit eingeschoben). Streifen aus dem Streifenfach entnehmen. Streifenpäckchen korrekt einlegen (<i>siehe Seite 58</i>).</p> <hr/> <p>Zu viele Streifen im Streifenfach. Immer nur 1 Päckchen (25 Streifen) einlegen.</p> <hr/> <p>Internes Problem der Streifendruckfunktion. Service anrufen.</p>
Unzulässige Vordatierung.	Das eingegebene Frankierdatum ist nicht zulässig. Das am weitesten in der Zukunft liegende Frankierdatum, das PostBase One zulässt, errechnet sich so: Datum der <u>vorletzten</u> Portoladung + 89 Tage.

Problem	Mögliche Ursache und Abhilfe
<b>... beim Wiegen</b>	
Kein Quittungston.	Tonsignale einstellen ( <i>siehe Kapitel 12.3</i> ).
Statische Waage ermittelt kein Gewicht für die Sendung auf dem Wiegeteller.	Beim Auflegen der Sendung lag bereits eine Sendung auf dem Wiegeteller. Ein neues Gewicht wird nur ermittelt, wenn die Waage zuvor entlastet wurde. Wiegeteller leeren. Sendung auflegen.
	Der Brieftransport läuft noch. Warten Sie bis der Brieftransport stoppt, bevor Sie eine Sendung zum Wiegen auflegen.
	Waage arbeitet im Modus „Differenzwiegen“. Das Gewicht wird erst beim Entnehmen vom Wiegeteller ermittelt ( <i>siehe Kapitel 4.1.2.2</i> ).
	PostBase One erkennt die Waage nicht. PostBase One ausschalten. Prüfen, ob das Waagekabel korrekt an der Frankiermaschine angeschlossen ist ( <i>siehe Seite 218</i> ). PostBase One wieder einschalten. Falls das Problem weiterhin auftritt: Service anrufen.
	Waage ist defekt. PostBase One ausschalten. Waagekabel von der Frankiermaschine abziehen. PostBase One wieder einschalten. Wenn Sie ohne Waage arbeiten, müssen Sie im Produktmenü das Gewicht von Hand eingeben ( <i>siehe Kapitel 4.1.3</i> ).
	Gewicht ist zu gering oder die Waage ist überlastet. Waage nur für Sendungen im zulässigen Gewichtsbereich verwenden.

Problem	Mögliche Ursache und Abhilfe
<p>Wiegen: statische und / oder dynamische Waage ermittelt kein Gewicht.</p>	<p>PostBase One erkennt die Waage nicht oder die Waage ist defekt.</p> <p>PostBase One ausschalten. Prüfen, ob alle Verbindungskabel korrekt angeschlossen sind (siehe Seite 184).</p> <p>PostBase One wieder einschalten.</p> <p>Falls das Problem weiterhin auftritt: Service anrufen.</p> <hr/> <p>Waage ist defekt.</p> <p>Wenn Sie ohne Waage arbeiten, müssen Sie im Produktmenü das Gewicht von Hand eingeben (siehe Kapitel 4.1.3, Seite 44).</p>
<p>Wiegen: dynamische Waage meldet eine zu große Vorlast.</p>	<p>Fremdkörper im Brieftransport verklemmt.</p> <p>Brieftransport / Wiegebereich der dynamischen Waage auf Fremdkörper prüfen (Sichtprüfung).</p> <p>Fremdkörper vorsichtig entfernen.</p> <p>Bei wiederholtem Auftreten: Service rufen.</p>
<p><b>... allgemeine Fehler</b></p>	
<p>Benutzer sind nicht verfügbar.</p>	<p>Beim Deaktivieren der Zugangskontrolle werden alle Benutzer gelöscht.</p> <p>Mittels PC-Software neue Benutzer anlegen.</p>
<p>Display ohne Anzeige.</p>	<p>Kontrollieren, ob das Netzkabel richtig gesteckt ist und ob PostBase One eingeschaltet ist.</p> <hr/> <p>PostBase One ist im Ruhezustand (Standby). Display kurz antippen.</p>
<p>Funktionen fehlen im Display (z. B. Werbeaufdruck).</p>	<p>Nicht verfügbare Funktionen werden ausgeblendet, z. B. weil das eingestellte Produkt nur einen / keine Werbeaufdruck(e) erlaubt.</p>


Problem	Mögliche Ursache und Abhilfe
Fehlermeldung: „FSCP Stecker fehlt ...“	<p>Prüfen, ob der FSCP-Stecker (Endstecker) in der FSCP-Schnittstelle steckt und festgeschraubt ist <i>(siehe Seite 184)</i>.</p> <hr/> <p>Prüfen, ob alle Verbindungskabel zwischen den Komponenten korrekt gesteckt und festgeschraubt sind <i>(siehe Seite 184)</i>.</p>
Geräusche in der Frankiermaschine.	Das Drucksystem mit Tintentank verursacht funktionsbedingt Pump- und Entlüftungsgeräusche. Das sind normale Betriebsgeräusche und keine Fehler.
Kostenstellen fehlen.	Die gewünschte Kostenstelle ist für den aktuellen Benutzer nicht freigegeben. Wenden Sie sich an den Systemadministrator.
PIN vergessen (Administrator-PIN).	PIN VERGESSEN wählen. Folgen Sie den Aufforderungen im Display.
PIN vergessen (Nutzer-PIN).	Wenden Sie sich an den Systemadministrator.
Nutzer-PIN wird nicht akzeptiert.	<p>Falschen Benutzer gewählt? ZURÜCK wählen. Benutzer wählen.</p> <hr/> <p>Wenden Sie sich an den Systemadministrator.</p>
Touch-Display reagiert nicht auf Berührungen.	PostBase One ausschalten. Touch-Display kalibrieren <i>(siehe Kapitel 13.11)</i> .

Problem	Mögliche Ursache und Abhilfe
<b>... beim Portoladen</b>	
Funktion nicht verfügbar.	Die Funktion ist für den aktuellen Benutzer nicht freigegeben. Wenden Sie sich an Ihren Systemadministrator.
Gewünschter Betrag kann nicht geladen werden.	Unzulässiger Ladebetrag. Ladebetrag ändern und das Portoladen wiederholen.
Keine Verbindung zum Datenzentrum.	Prüfen, ob das Netzkabel korrekt angeschlossen ist ( <i>siehe Seite 184</i> ). Verbindungseinstellungen prüfen ( <i>siehe Kapitel 12.8</i> ). Portoladen wiederholen.  Problem im Datenzentrum. Später erneut versuchen.
<b>... bei Nutzung der Sonderfunktionen</b>	
Nur Werbung drucken: Werbeaufdruck erscheint nicht an der erwarteten Position.	Ein Stempelversatz ist eingestellt. Den Stempelversatz ausschalten oder einen passenden Versatz einstellen ( <i>siehe Kapitel 4.6</i> ).
Nur Nummerieren: Nummer wird nicht an der erwarteten Position gedruckt.	Ein Stempelversatz ist eingestellt. Den Stempelversatz ausschalten oder einen passenden Versatz einstellen ( <i>siehe Kapitel 4.6</i> ).
Nur Schließen: Briefe werden transportiert aber nicht verschlossen	Schließfunktion der automatischen Zuführung ist ausgeschaltet. Den Schalter „Kuvertverschluss“ in die Position „seal“ stellen ( <i>siehe Kapitel 3.6, Seite 21</i> ).



Problem	Mögliche Ursache und Abhilfe
<b>... bei Grundeinstellungen, Wartung und Pflege</b>	
Drucksystemreinigung bringt keine Verbesserung der Druckqualität.	<p>Tintenkartuschen / Druckköpfe sind stark verschmutzt oder eingetrocknet. Reinigung wiederholen: Funktion „Intensiv reinigen“.</p> <p>Falls das Problem so nicht behoben werden kann: Tintenkartuschen / Druckköpfe von Hand reinigen (<i>siehe Kapitel 13.7.2</i>).</p>
Klappe des Drucksystem „sperrt“.	<p>Bei Tintentanksystemen kann es vorkommen, dass die Schlauchverbindungen zwischen Tank und Druckköpfen gegen die Klappe drücken.</p> <p>Die schwarzen Griffstücke am Druckkopfanschluss etwas drehen. Sie können so die Lage der Schläuche verändern.</p>
Tintenkartuschen / Druckköpfe / Tintentank werden nicht erkannt.	<p>Tintenkartuschen / Druckköpfe / Tintentank sind nicht korrekt eingesetzt. Tintenkartuschen / Druckköpfe / Tintentank entnehmen und erneut einsetzen.</p>
	<p>Falsche Tintenkartuschen / Druckköpfe / falscher Tintentank eingesetzt. Spezifikation beachten (<i>siehe Seite 196</i>).</p>
	<p>Kontakte im Drucksystem sind verschmutzt. Mit dem FP-Reinigungsset „clean &amp; renew“ die Kontakte reinigen.</p> <p>Tintenkartuschen / Druckköpfe / Tintentank defekt. Service anrufen.</p>

Problem	Mögliche Ursache und Abhilfe
<b>... bei der automatischen Zuführung vom Stapel</b>	
Briefstau.	<p>Briefdickeneinstellung prüfen und ggf. anpassen <i>(siehe Kapitel 3.5.1, Seite 16)</i>.</p> <p>Einstellungen für die Vereinzlung prüfen und ggf. anpassen <i>(siehe Kapitel 3.5.2, Seite 17)</i>.</p> <p>Zum Beseitigen eines Briefstaus lesen Sie bitte <i>Kapitel 14.3, Seite 157 und Kapitel 14.4, Seite 158</i>.</p>
Briefe werden bei der Zuführung stark verformt oder beschädigt.	<p>Vereinzlungskraft verringern <i>(siehe Kapitel 3.5.2.3, Seite 19)</i>.</p> <p>Beachten Sie die empfohlenen Einstellungen für die Vereinzlung <i>(siehe Übersicht auf Seite 17)</i>.</p>
Briefe werden nicht korrekt abgezogen.	Briefdickeneinstellung prüfen und ggf. anpassen <i>(siehe Kapitel 3.5.1, Seite 16)</i> .
Brieftransport startet nicht.	<p>PostBase One zeigt nicht das Frankiermenü oder das Pop-up-Fenster für die Stapelverarbeitung.</p> <hr/> <p>Sensor erkennt Briefstapel nicht. Zum Starten des Brieftransports: Im Pop-up-Fenster Schaltfläche START drücken.</p> <hr/> <p>Haube der automatischen Zuführung richtig aufsetzen. Die Haube muss hörbar einrasten <i>(siehe Seite 19)</i>.</p>
Brieftransport stoppt / Stapelverarbeitung ist unterbrochen.	<p>Briefstau. Lesen Sie aufmerksam die Informationen im Display.</p> <p>Zum Beseitigen eines Briefstaus lesen Sie bitte <i>Kapitel 14.3, Seite 157 und Kapitel 14.4, Seite 158</i>.</p> <hr/> <p>Vorwahlzähler ist aktiv. Nach der Verarbeitung der eingestellten Stückzahl stoppt PostBase One automatisch.</p> <p>Vorwahlzähler ausschalten oder Stückzahl anpassen <i>(siehe Kapitel 5.3.2.3, Seite 56)</i>.</p>

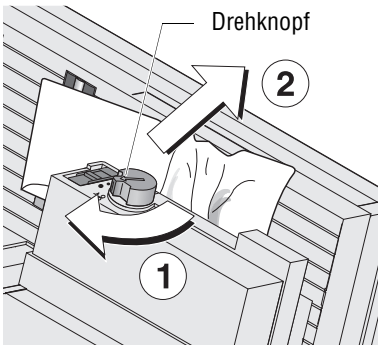
Problem	Mögliche Ursache und Abhilfe
Vereinzelungsfehler, zu dichte Brieffolge.	<p>Andruckkraft verringern <i>(siehe Kapitel 3.5.2.2, Seite 18)</i>.</p> <p>Beachten Sie die empfohlenen Einstellungen für die Vereinzelung <i>(siehe Übersicht auf Seite 17)</i>.</p>
<b>... beim Anfeuchten / Schließen</b>	
Briefe werden nicht richtig verschlossen.	<p>Im Bereich der Kuvertlaschen mit der Hand einmal kräftig über den Stapel der verarbeiteten Briefe streichen.</p>
	<p>Schwamm ist zu trocken.</p> <p>Funktion PUMPE STARTEN ausführen <i>(siehe Kapitel 12.12 auf Seite 112)</i>.</p>
	<p>Schwamm ist verschmutzt oder abgenutzt.</p> <p>Schwamm reinigen oder ersetzen <i>(siehe Kapitel 13.10, Seite 139)</i>.</p>
	<p>Ungeeignete Kuverts verwendet.</p> <p>Nur Kuverts verwenden, die für maschinelles Verschließen geeignet sind.</p> <p>Kuvertspezifikation beachten <i>(siehe Seite 199)</i>.</p>
	<p>Befeuchtungsgrad anpassen <i>(siehe Kapitel 12.12, Seite 112)</i>.</p>
	<p>„sealit“, die spezielle Schließflüssigkeit von Francotyp-Postalia, verwenden.</p>
Kuverts werden nicht verschlossen.	<p>Schließfunktion ist ausgeschaltet.</p> <p>Den Schalter „Kuvertverschluss“ in die Position  SEAL stellen <i>(siehe Kapitel 3.6, Seite 21)</i>.</p>
	<p>Tank ist leer.</p> <p>Schließflüssigkeit „sealit“ nachfüllen <i>(siehe Kapitel 13.9, Seite 137)</i>.</p>


Problem	Mögliche Ursache und Abhilfe
<p>PostBase One meldet einen leeren Tank, obwohl ausreichend Schließflüssigkeit im Tank ist.</p>	<p>Bei Verwendung von Leitungswasser kann Blasenbildung im Wasser (bedingt durch die örtliche Wasserqualität) die Füllstandserkennung stören.</p> <p>Am Briefschließer: Klappe öffnen. Gelben Verschlussstopfen herausziehen. <i>(Siehe dazu auch Seite 137)</i></p> <p>Den Füllstands-Sensor sehen Sie beim Blick in den Tank vorn rechts an der Innenwand. Mit einem Finger einige Male über den Sensor streichen.</p> <p>Tank verschließen. Klappe schließen. <i>(Siehe dazu auch Seite 138.)</i></p> <p>Bei wiederholtem Auftreten: Schließflüssigkeit „sealit“ oder destilliertes Wasser verwenden.</p>
<p>Weitere Fehler ...</p>	<p>Sollten Sie einen Fehler nicht selbst beheben können, rufen Sie bitte den Service an.</p>

## 14.3 Briefstau in der automatischen Zuführung beseitigen




**Warnung! Verletzungsgefahr!** Der Andruckmechanismus wird von Federn an die Brieflauffläche gepresst und arretiert nicht, wenn er mit dem Drehknopf gelöst wird. Fassen Sie vorsichtig in den Briefkanal, wenn Sie gestaute Briefe entfernen.



- Den Drehknopf bis zum Anschlag in die Position  drehen und **in dieser Position halten** (1).

Der Andruckmechanismus wird gelöst und gibt den verklemmten Brief frei.

- Den verklemmten Brief vorsichtig nach rechts oben herausziehen (2).
- Den Drehknopf vorsichtig in die Ausgangsposition  zurückschnappen lassen.

Der Andruckmechanismus wird in seine Arbeitsposition zurückgestellt. Die automatische Zuführung ist wieder betriebsbereit.

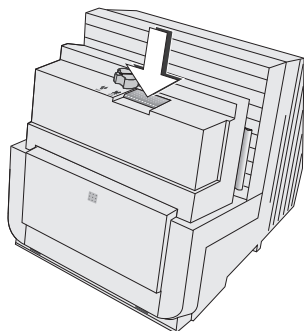
- Informationen im Display der Frankiermaschine beachten.



Falls Sie den Brief nicht auf die oben beschriebene Weise erreichen können:

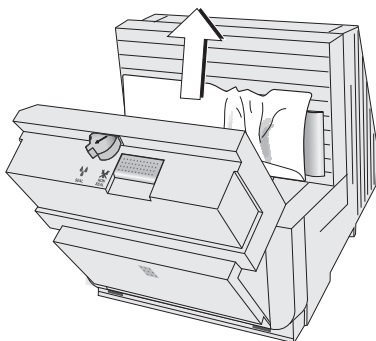
- Haube der automatischen Zuführung nach vorn abziehen (siehe Seite 18).
- Brief wie oben beschrieben entnehmen.
- Haube der automatischen Zuführung wieder aufsetzen (siehe Seite 19).

## 14.4 Briefstau im Briefschließer beseitigen



- Entriegelungstaste drücken.

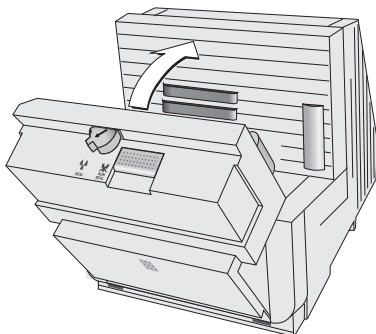
Die Befeuchtungseinheit klappt selbständig nach vorn.



- Brief entnehmen.

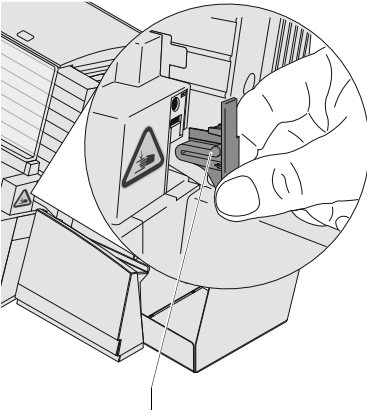


**Warnung!** Gefahr von Handverletzungen.  
Fassen Sie beim Schließen des Gerätes nicht zwischen Befeuchtungseinheit und Brieflaufläche.



- Befeuchtungseinheit zuklappen und einrasten.
- Informationen im Display der Frankiermaschine beachten.

## 14.5 Sicherheitsschalter hat ausgelöst – Brieftransport stoppt



Sicherheitskappe

Ein Sicherheitsschalter schützt vor Verletzungen bei unsachgemäßem Hantieren im Bereich des Briefauswurfs der Frankiermaschine.

Beim Auslösen des Sicherheitsschalters löst sich die Sicherheitskappe und der Brieftransport stoppt. Eine Fehlermeldung informiert über das Problem.

- Ursache für das Auslösen des Sicherheitsschalters beseitigen.
- Sicherheitskappe wie im Bild gezeigt aufstecken.



### **Warnung vor Handverletzungen!**

Keinesfalls dürfen Sie die Sicherheitskappe zusätzlich befestigen. Eine zusätzliche Befestigung verhindert das Absprengen der Sicherheitskappe im Falle eines Staus oder unautorisierten Eingriffs und macht so den Sicherheitsschalter unwirksam.

## 15 Das Frankiersystem stilllegen und entsorgen

Wenn Sie das Frankiersystem PostBase One endgültig außer Betrieb nehmen, müssen alle postalisch relevanten Dienste ordnungsgemäß abgemeldet werden. PostBase One führt im Dialog durch alle notwendigen Schritte der Stilllegung. Wir unterstützen Sie auf Wunsch gern. Wenden Sie sich einfach an den Francotyp-Postalia Service.

Bei einem gemieteten oder geleasteten Frankiersystem wenden Sie sich bitte auf jeden Fall an den Francotyp-Postalia Service.



**Achtung!** Führen Sie die Funktion „Maschine stilllegen“ nur aus, wenn Sie PostBase One tatsächlich endgültig außer Betrieb nehmen wollen. Nach der Stilllegung ist eine Wiederinbetriebnahme nur durch einen kostenpflichtigen Service-Einsatz von Francotyp-Postalia möglich.



- Stellen Sie sicher, dass PostBase One für die Kontaktaufnahme mit dem Datenzentrum bereit ist.
- Das MENÜ öffnen.
- MASCHINE STILLLEGEN wählen.
- Folgen Sie nun den Anweisungen im Display. Lesen Sie die Informationen sehr aufmerksam!
- Zur Entsorgung des Frankiersystems wenden Sie sich bitte an den Francotyp-Postalia Service.



## Grafische Symbole, Sicherheitszeichen und Produktsicherheitslabel am Frankiersystem PostBase One

Am Frankiersystem PostBase One sind grafische Symbole, Sicherheitszeichen und Produktsicherheitslabel angebracht.

Die folgende Übersicht zeigt und erklärt diese.



**Warnung vor Handverletzungen!**

Dieses Warnzeichen kennzeichnet Gefährdungsbereiche am Frankiersystem, an denen es zu Verletzungen an den Händen kommen kann.



**GS-Zeichen.** „Geprüfte Sicherheit“ entsprechend den Anforderungen des Produktsicherheitsgesetzes (ProdSG). Geprüft durch akkreditiertes Labor NEMKO.



**CE-Kennzeichen**

Mit dieser Kennzeichnung erklärt der Hersteller, dass das Produkt den Anforderungen aller relevanten Richtlinien der EU genügt, die eine solche Kennzeichnung vorschreiben.

Die entsprechende EG-Konformitätserklärung des Herstellers für das Frankiersystem PostBase One wird auf Seite 201 abgedruckt.



**CSA-Prüfzeichen**

Das CSA-Prüfzeichen zeigt an, dass das Produkt den geltenden, von nordamerikanischem Recht vorgeschriebenen Normen entspricht.

CSA (Canadian Standards Agency) ist ein NRTL (national registered testing lab), welches zu dieser Prüfung berechtigt ist.

Produkt geprüft nach IEC 60950-1.

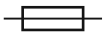


Die durchgestrichene Mülltonne ist eine Kennzeichnung für elektrische und elektronische Geräte (WEEE-Richtlinie) und bedeutet: Das Produkt darf nicht in den Hausmüll geworfen werden.

Der Balken unterhalb der Mülltonne zeigt an, dass das Produkt nach dem 13. August 2005 in Verkehr gebracht wurde.

Zur ordnungsgemäßen Entsorgung und Verwertung des Frankiersystems PostBase One wenden Sie sich bitte an den Francotyp-Postalia Service.

~ Symbol für Wechselspannung  
Kennzeichnet die Art der Eingangsspannung.

 Symbol / Schaltzeichen für eine Sicherung  
Zusammen mit diesem Symbol stehen die Angaben zur verwendeten Sicherung.

IOIOI Serielle Schnittstelle zum Anschließen externer Zusatzkomponenten,  
z. B. Wendemodul.

**FSCP** FSCP-Schnittstelle zum Anschließen der optionalen Systemkomponenten (z. B. Automatische Zuführung, Briefschließer).  
Die Abkürzung FSCP steht für Franking System Control Protocol.



Schnittstelle zum Anschließen der statischen Waage.



Schnittstelle zum Anschließen eines Personalcomputers (PC).



USB-Anschluss  
Schnittstelle zum Anschließen von externen USB-Geräten.



Schnittstelle zum Anschließen an ein lokales Computernetzwerk (LAN).

**CAN-BUS** Der CAN-Bus ist ein serielles Bussystem.  
Die Abkürzung CAN steht für Controller Area Network.

## Symbole im Bedienmenü (Übersicht)

Die folgende Übersicht zeigt und erklärt die Symbole aus dem Bedienmenü des Frankiersystems PostBase One, gegliedert nach Symbolen für

- Standardschaltflächen und Statusanzeigen
- Menü-Funktionen
- Fehlergruppen.

### Standardschaltflächen und Statusanzeigen



Produktmenü aufrufen (Versanddaten / Produkt der Post einstellen)



Menü aufrufen  
(für Systemeinstellungen / Verwaltungs- und Sonderfunktionen)



Stapelverarbeitung mit automatischer Zuführung und / oder Streifendruck  
Automatische Zuführung verwenden



Streifendruckfunktion verwenden / Frankierstreifen bedrucken



Keine Waage verfügbar  
(das Gewicht im Produktmenü von Hand eingeben)



Statische Waage aktiv: Standardwiegemodus (Differenzwiegen = Aus)



Statische Waage aktiv: Modus „Differenzwiegen“ (Differenzwiegen = Ein)



Dynamisches Wiegen ist aktiv



Dynamisches Wiegen ist deaktiviert



OK / Fertig / Bestätigen / Speichern / Ja



Abbrechen / Nein



Weiter



Zurück



Nach Links / nach rechts blättern (in Listen)



Nach oben / nach unten scrollen



Bearbeiten / Ändern



Streifendruck / automatische Zuführung starten



Streifendruck / automatische Zuführung stoppen

## Menü-Funktionen



Porto laden



Porto-Registerbericht anzeigen / drucken



Datum für den Frankierdruck einstellen (Vorausdatieren)



Drucksystem



Informationen zum Drucksystem anzeigen:  
Füllstand in Tintenkartuschen / Füllstand im Tank und Status der  
Druckköpfe (*PostBase One mit Tanksystem*)



Drucksystem reinigen

-  Tintenkartuschen / Druckköpfe ausrichten
-  Tintenkartuschen / Druckköpfe wechseln
-  Tintentank wechseln
-  Tintenvlies wechseln
-  Tintenkartuschen / Druckköpfe kalibrieren
-  Remotedienste starten
-  Kostenstelle wechseln
-  Kostenstellenfunktion ein- / ausschalten  
Kostenstellen verwalten (Liste anzeigen, Null setzen)
-  Sonderfunktionen
-  Nur Werbeaufdrucke drucken
-  Posteingangsstempel drucken
-  Nur Transportieren (Sendungen zählen, Stapel mit festgelegter Anzahl Sendungen erzeugen)
-  Nur Schließen
-  Nummerieren (nur eine Nummer drucken)
-  1-2-3 Zählrichtung: aufwärts
-  3-2-1 Zählrichtung: abwärts



Stempelversatz



Automatisches Portoladen / Portolade-Automatik einrichten (Grenzwert festlegen)



Stückzähler anzeigen / Null setzen



Displayhelligkeit einstellen



Heller



Standard



Dunkler



Befeuchtung anpassen



Stärker befeuchten



Standardbefeuchtung



Weniger befeuchten



Systeminformationen anzeigen (Maschinennummer, Softwareversion, Tarif Tabellenversion ...)



Sprache einstellen



Verbindungseinstellungen anzeigen / bearbeiten  
(Netzwerkeinstellungen)



Maschine außer Betrieb nehmen / stilllegen



Tonsignale einstellen



Standby-Zeit ändern



Abschaltautomatik einrichten / Zeit bis zum automatischen Abschalten ändern



Zugangskontrolle einrichten / PIN einstellen



Kontaktdaten anzeigen



FRANKIT-Spezialfunktionen



BZL-Druck (Drucken der maschinell lesbaren Kennung für Briefzusatzleistungen) ein-/ausschalten



Auftragsmanagement ein-/ausschalten



Drucken der Premiumadress-Kennung ein-/ausschalten



Numerateur (fortlaufende Nummer im Frankierdruck) ein-/ausschalten, Startwert festlegen



Verhalten der Produkteinstellung nach Standby festlegen



Alternative Zustelldienste (AZD), Sendungen für Transport durch andere Postdienstleister frankieren



Zugang zum Servicemodus (nur für Servicetechniker)

## Fehlergruppen



Allgemeiner Fehler



Druckbildfehler



Kostenstellenfehler



Fehler an der automatischen Zuführung



Fehler am Drucksystem



Waagefehler



Fehler am Streifengeber



Briefstau



Fehler am Sicherheitsmodul



Fehler bei Kommunikation mit dem PC *(nur bei Verwendung von Navigator)*



Fehler bei der Produktauswahl / Portoberechnung



Fehler bei der Kommunikation mit der FP-Infrastruktur



## PostBase One an einem anderen Ort aufstellen



**Warnung!** Beachten Sie bitte beim Abbauen, Verpacken und Transportieren, Auspacken, Aufstellen und Wiederinbetriebnehmen des Frankiersystems PostBase One zu Ihrer eigenen Sicherheit die folgenden Hinweise:

- Schalten Sie das Frankiersystem und alle angeschlossenen Geräte aus, bevor Sie das Frankiersystem abbauen und transportieren.
- Die Frankiermaschine PostBase One hat ein Gewicht von etwa 20 kg. Lassen Sie sich am besten von einer zweiten Person helfen.



**Warnung! Gefahr von Handverletzungen!** Seien Sie beim Umgang mit der Komponente Power Sealer sehr vorsichtig. An konstruktionsbedingt scharfen Kanten können Sie sich verletzen.



**Achtung!** Beachten Sie bitte die folgenden Hinweise zur Vermeidung von Schäden am Frankiersystem PostBase One:

- Lassen Sie das Frankiersystem PostBase One mit dynamischer Waage vom Francotyp-Postalia Service abbauen, verpacken, transportieren, auspacken, aufstellen und wieder inbetriebnehmen. Unsachgemäßes Verrücken oder Transportieren der dynamischen Waage kann zu Schäden am Wiegesystem führen.
- Entleeren Sie den Tank, bevor Sie den Briefschließer transportieren.
- Fassen Sie beim Transportieren die Komponenten keinesfalls an Anbauteilen wie Handanlage, Sichtscheibe, Streifengeber an. Am besten ist, wenn Sie zum Transport die einzelnen Komponenten unten am Gehäuse in den Aussparungen für die Verbinder anfassen.
- Transportieren Sie das Frankiersystem stets stehend und waagrecht.
- Wir empfehlen Ihnen die Originalverpackung zu verwenden, falls Sie das Frankiersystem transportieren oder zum Service geben wollen.
- Wenn Sie das Frankiersystem aus kalter Umgebung an den neuen Aufstellort aufgestellt haben: Warten Sie mindestens zwei Stunden, bevor Sie das Frankiersystem wieder in Betrieb nehmen. Das Frankiersystem passt sich der Raumtemperatur an. Eventuell niedergeschlagene Feuchtigkeit entweicht.



Dieses Kapitel beschreibt Abbau und Aufstellen des Frankiersystems PostBase One einschließlich aller optionalen Komponenten. Wenn einzelne Arbeitsschritte für die Konfiguration Ihres Frankiersystems nicht zutreffen, setzen Sie einfach mit dem nächsten Schritt fort.

## Das Frankiersystem PostBase One abbauen

**Tintenkartuschen entnehmen** (*PostBase One ohne Tintentanksystem*) /

**Druckköpfe und Tintentank entnehmen** (*PostBase One mit Tintentanksystem*)



Die Tintenkartuschen / Druckköpfe und den Tintentank müssen Sie nur entnehmen, wenn Sie die Frankiermaschine zum Service geben oder für einen Umzug verpacken. Beim Transport innerhalb eines Gebäudes können Tintenkartuschen / Druckköpfe und Tintentank in der Frankiermaschine verbleiben.

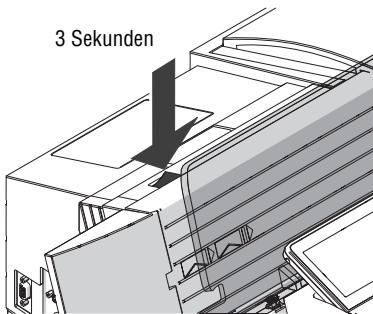
### PostBase One ohne Tintentanksystem:

- Zum Entnehmen der Tintenkartuschen die Wechselprozedur starten. Lesen Sie Kapitel 13.3 auf Seite 116.
- Tintenkartuschen kennzeichnen (Linke / Rechte) und verpacken. Verwenden Sie am besten Folientüten.
- Klappe schließen.
- Die Wechselprozedur mit **ABBRECHEN** verlassen.
- Alle Fehlermeldungen (z. B. wegen der fehlenden Kartuschen) bestätigen.

### PostBase One mit Tintentanksystem:

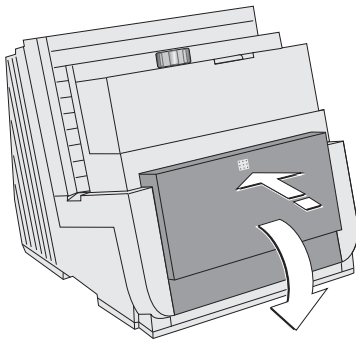
- Zum Entnehmen von Druckköpfen und Tintentank die Wechselprozedur starten. Lesen Sie Kapitel 13.4 auf Seite 121.
- Druckköpfe kennzeichnen (Linker / Rechter) und verpacken. Verwenden Sie am besten Folientüten.
- Zum Entnehmen des Tintentanks lesen Sie Seite 128.
- Tintentank verpacken (Folientüte).
- Klappe schließen.
- Die Wechselprozedur mit **ABBRECHEN** verlassen.
- Alle Fehlermeldungen (z. B. wegen der fehlenden Druckköpfe) bestätigen.

## Ausschalten

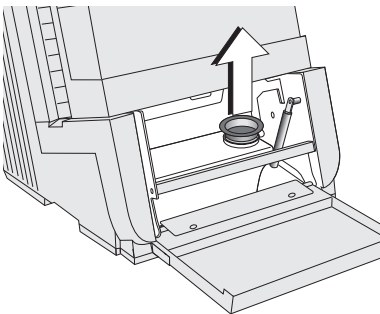


- Frankiersystem ausschalten.
- Streifenfach leeren.
- Alle angeschlossenen externen Geräte ausschalten (z. B. PC).
- Netzstecker der Frankiermaschine und aller angeschlossenen Komponenten (z. B. automatische Zuführung, Netzteil des Briefschließers) aus der Netzsteckdose ziehen.
- Ethernet-Kabel der Netzwerkverbindung ziehen.

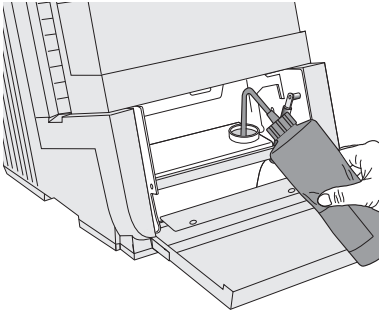
## Tank des Briefschließers entleeren



- Klappe öffnen: Auf die Markierung drücken und nach vorn aufklappen.

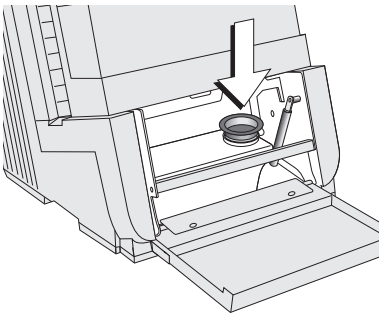


- Den gelben Verschlussstopfen des Tanks abnehmen.

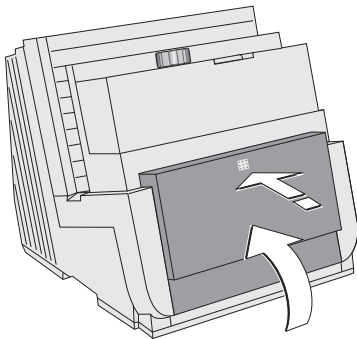


Sie benötigen jetzt eine leere Originalflasche für die Schließflüssigkeit und das Saugrohr, das Sie als Zubehör zusammen mit dem Briefschließer erhalten haben.

- Das Saugrohr auf die leere Originalflasche aufschrauben.
- Tank leersaugen: Dazu die Flasche leicht zusammendrücken und das Saugrohr in den Tank eintauchen. Den Vorgang wiederholen, bis der Tank vollständig entleert ist.

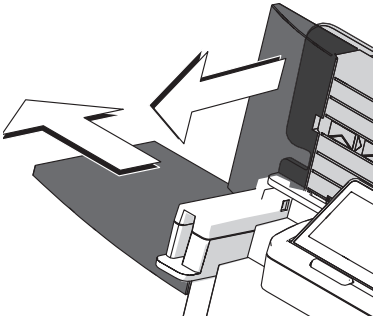


- Verschlussstopfen in die Einfüllöffnung des Tanks einsetzen.



- Klappe schließen und durch leichten Druck die Verriegelung einrasten.

## Handanlage abnehmen

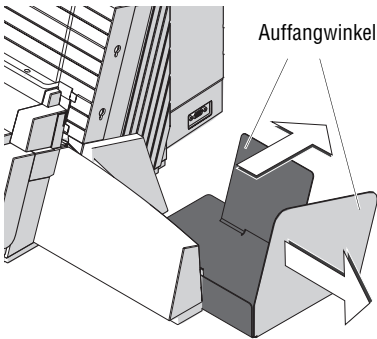


Für den Transport in der Originalverpackung müssen Sie die Handanlage abnehmen.

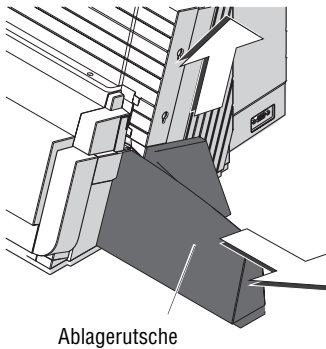
- Handanlage nach vorne drücken, um sie aus der Arretierung zu lösen.
- Handanlage nach links von der Frankiermaschine abnehmen.

## Briefablage von der Frankiermaschine entfernen

(PostBase One *ohne* Briefschließer / Power Sealer)

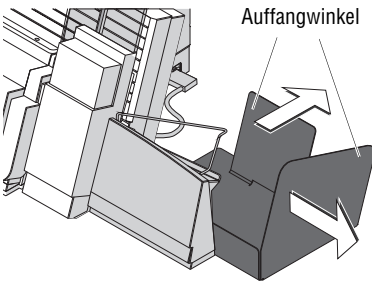


- Die beiden Auffangwinkel herausziehen.

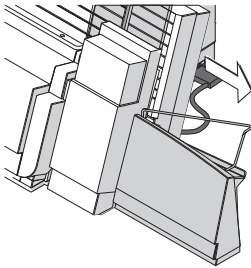


- Die Frankiermaschine auf der rechten Seite etwas anheben und die Ablagerutsche nach rechts abnehmen.

**Power Sealer und Briefablage entfernen** (PostBase One mit Briefschließer / Power Sealer)



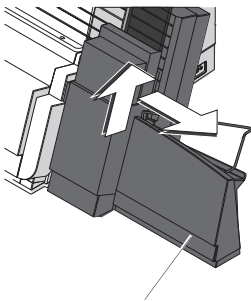
- Die beiden Auffangwinkel herausziehen.



- Verbindungskabel des Power Sealers an der Frankiermaschine entfernen: Schrauben am Schnittstellenstecker lösen und den Stecker vorsichtig abziehen.



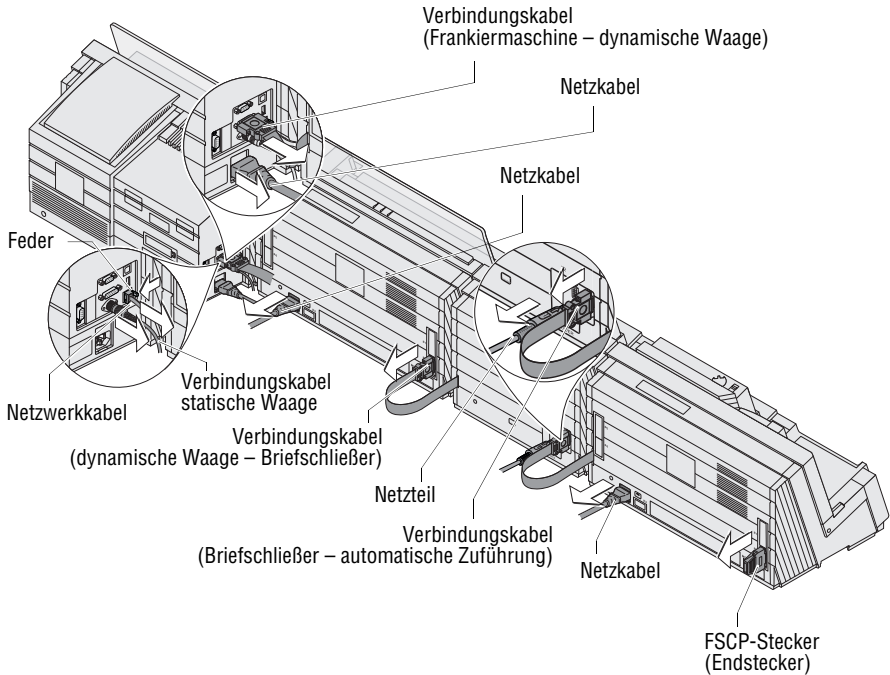
**Warnung! Gefahr von Handverletzungen!**  
Seien Sie beim Umgang mit der Komponente Power Sealer sehr vorsichtig. An konstruktionsbedingt scharfen Kanten können Sie sich verletzen.



Ablagerutsche

- Den Power Sealer etwas anheben und nach rechts von der Frankiermaschine abnehmen.
- Die Ablagerutsche, die mittels zweier Nasen am Power Sealer eingehakt ist, lässt sich jetzt problemlos vom Power Sealer trennen.

## Anschluss- und Verbindungskabel entfernen



An der Frankiermaschine  
(Seitenwand, links)

- Alle Verbindungskabel zu optionalen Komponenten und externen Geräten (z. B. PC) entfernen: Schrauben am Schnittstellenstecker lösen und Stecker vorsichtig abziehen.
- Verbindungskabel der statischen Waage abziehen.
- Netzwerkkabel entfernen: Die Feder am Stecker eindrücken und den Stecker aus der Ethernet-Buchse ziehen.
- Netzkabel abziehen.
- Endstecker entfernen (*PostBase One ohne automatische Zuführung*): Schrauben am Endstecker lösen und den Endstecker vorsichtig abziehen.

*An der dynamischen Waage  
(Rückwand)*

- Verbindungskabel des Briefschliebers / der automatischen Zuführung entfernen: Schrauben am Schnittstellenstecker lösen und Stecker vorsichtig abziehen.
- Netzkabel abziehen.

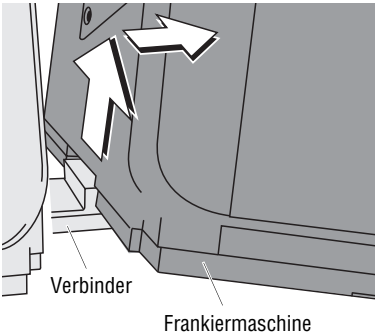
*Am Briefschließer  
(Rückwand)*

- Netzteil entfernen.
- Verbindungskabel der automatischen Zuführung entfernen: Schrauben am Schnittstellenstecker lösen und Stecker vorsichtig abziehen.

*An der automatischen Zuführung  
(Rückwand)*

- Netzkabel abziehen.
- FSCP-Stecker (Endstecker) entfernen: Schrauben am Endstecker lösen und den Endstecker vorsichtig abziehen.

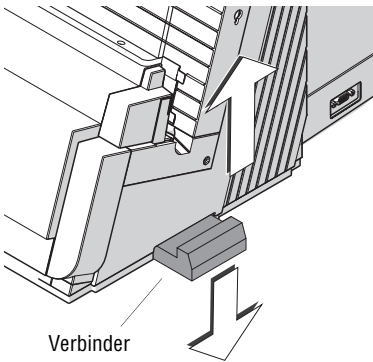
### Die Komponenten des Frankiersystems trennen



- Frankiermaschine etwas anheben und nach rechts wegrücken.
- Dynamische Waage etwas anheben und nach rechts wegrücken.
- Briefschließer etwas anheben und nach rechts wegrücken.



## Verbinder entfernen

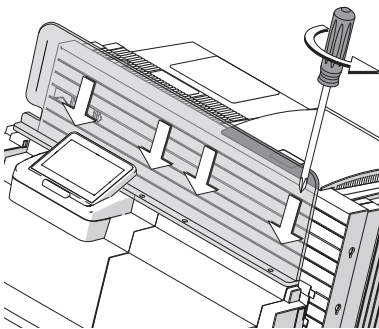


Die Verbinder für die mechanische Kopplung der Gehäuse sitzen in den Aussparungen der Seitenwände.

Um die Verbinder zu entnehmen:

- Die betreffende Komponente etwas anheben und den Verbinder nach unten entnehmen.

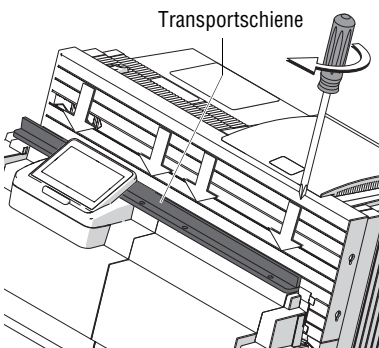
## Sichtscheibe von der Frankiermaschine abbauen



Für den Transport in der Originalverpackung müssen Sie die Sichtscheibe abbauen.

Die Sichtscheibe ist mit vier Schrauben am Gehäuse der Frankiermaschine befestigt.

- Die vier Schrauben lösen.
- Sichtscheibe abnehmen.



- Die Transportschiene (Bestandteil der Originalverpackung) mit den vier Schrauben am Gehäuse der Frankiermaschine befestigen.

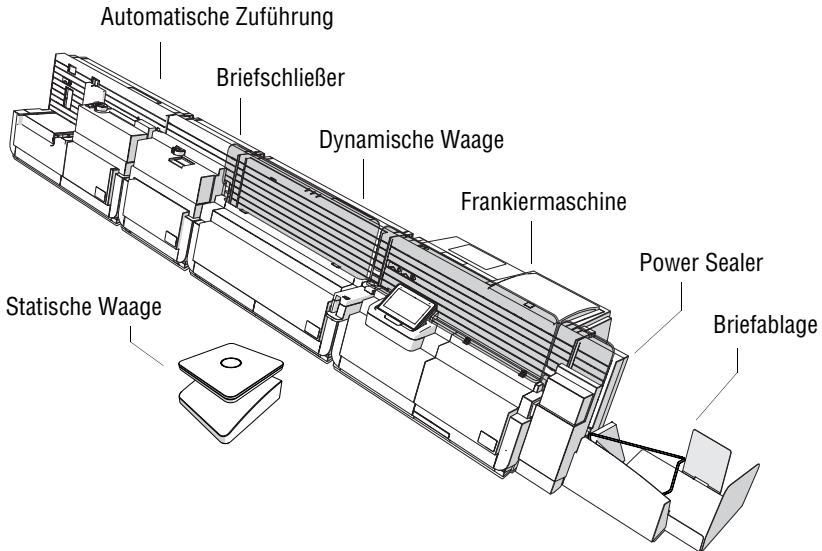
## Transport

- Alle Komponenten des Frankiersystems sowie das Zubehör für den Transport sicher verpacken.

Wir empfehlen Ihnen die Originalverpackung zu verwenden, falls Sie das Frankiersystem transportieren oder zum Service geben wollen.

- Das Frankiersystem stets stehend und waagrecht transportieren.

## Das Frankiersystem PostBase One am neuen Standort aufstellen



**Achtung!** Beachten Sie bitte die folgenden Hinweise für Systeme mit dynamischer Waage:

- Lassen Sie das Frankiersystem vom Servicetechniker aufstellen.
- Wählen Sie den Aufstellort so, dass automatische Zuführung und dynamische Waage auf der gleichen Unterlage (Tisch / Unterschrank) stehen.
- Die Unterlage darf keinesfalls schwingen oder kippen.

### Aufstellort

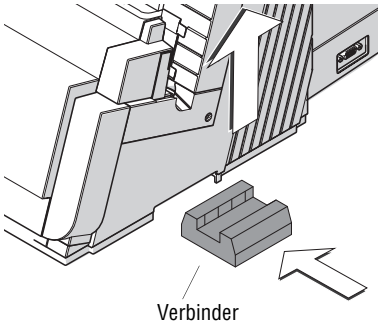
- Sicherstellen, dass der neue Standort folgende Umgebungsbedingungen erfüllt:
  - Raumtemperatur: +15°C bis +35°C
  - keine direkte Sonneneinstrahlung
  - relative Luftfeuchtigkeit: 20% bis 70%, nicht kondensierend
  - Netzsteckdose in unmittelbarer Nähe
  - Netzwerkanschluss.

- Die Frankiermaschine PostBase One und die optionalen Komponenten auf einer stabilen, ebenen, schwingungsarmen, waagerechten Unterlage aufstellen.



Angaben zu den benötigten Stellflächen für die verschiedenen Systemkonfigurationen finden Sie auf Seite 194.

### Verbinder einsetzen



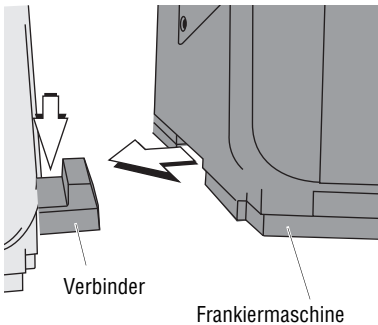
Die einzelnen Komponenten des Frankiersystems PostBase One werden mittels Verbinder mechanisch gekoppelt und so in ihrer Lage zueinander fixiert.

- Frankiermaschine an der rechten Seite etwas anheben und den Verbinder in die Gehäuseaussparung schieben.

An der automatischen Zuführung und der dynamischen Waage:

- Verbinder auf die gleiche Art und Weise jeweils an der rechten Seitenwand einsetzen.

### Automatische Zuführung – Briefschließer – dynamische Waage und Frankiermaschine verbinden



- Briefschließer an der linken Seite etwas anheben, an die automatische Zuführung heranrücken und auf den Verbinder aufsetzen.
- Dynamische Waage an der linken Seite etwas anheben, an die automatische Zuführung heranrücken und auf den Verbinder aufsetzen.
- Frankiermaschine an der linken Seite etwas anheben, an die dynamische Waage heranrücken und auf den Verbinder aufsetzen.



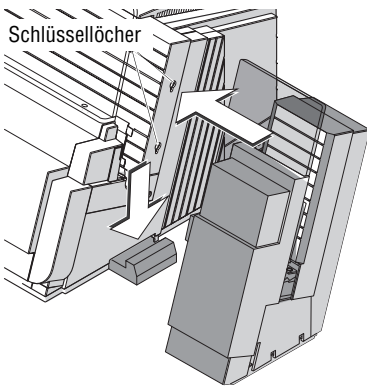
Falls Ihr Frankiersystem nicht alle Komponenten enthält, koppeln Sie nur die von Ihnen genutzten Komponenten auf die beschriebene Art und Weise.

## Power Sealer an die Frankiermaschine anschließen

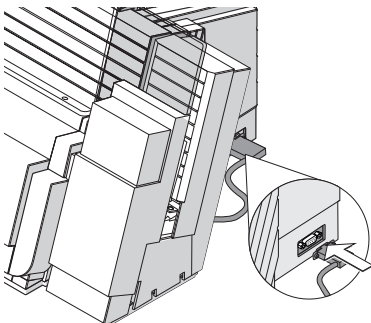


### **Warnung! Gefahr von Handverletzungen!**

Seien Sie beim Umgang mit der Komponente Power Sealer sehr vorsichtig. An konstruktionsbedingt scharfen Kanten können Sie sich verletzen.



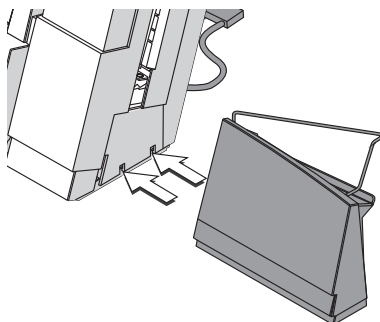
- Power Sealer auf den Verbinder aufsetzen und dabei die beiden Zapfen des Power Sealers in die Schlüssellöcher an der rechten Seitenwand der Frankiermaschine einsetzen.
- Power Sealer bis zum Anschlag nach unten drücken. Achten Sie darauf, dass die Briefanlageflächen von Frankiermaschine und Power Sealer oben bündig sind.



- Verbindungskabel des Power Sealers in die 9-polige Schnittstelle an der rechten Seitenwand der Frankiermaschine stecken und festschrauben.

## Ablagerutsche anbringen

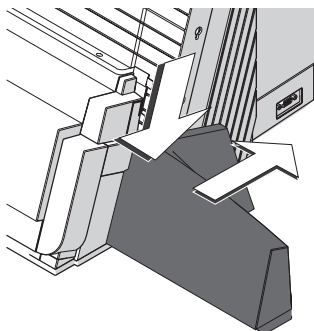
*Am Power Sealer*



Wenn Sie einen Power Sealer nutzen:

- Die zugehörige Ablagerutsche am Power Sealer befestigen. Die beiden Nasen der Ablagerutsche müssen im Gehäuse des Power Sealers einrasten.

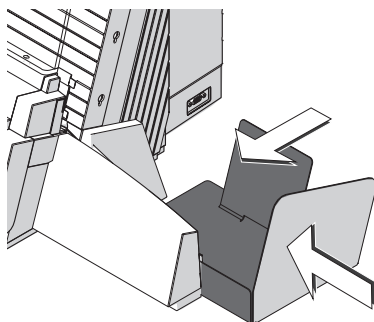
*An der Frankiermaschine*



Wenn Sie keinen Power Sealer nutzen:

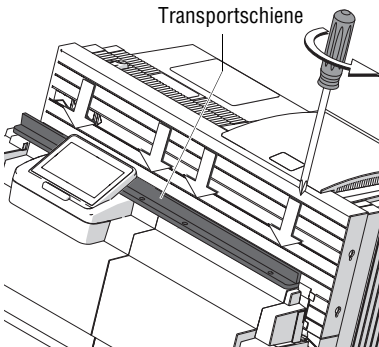
- Die Ablagerutsche (Standardausführung für Systeme ohne Briefschließer) in der im Bild dargestellten Position auf den Verbindler aufsetzen und kräftig nach hinten schieben. Die Ablagerutsche rastet spürbar ein.

## Auffangwinkel einsetzen



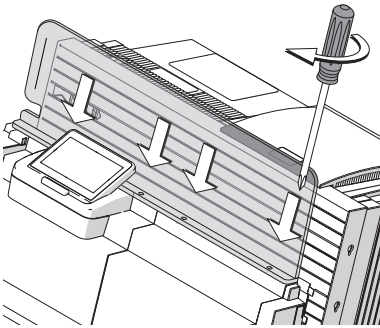
- Auffangwinkel von rechts in den Schlitz der Ablagerutsche einschieben.
- Den hinteren Winkel einschieben.

### Sichtscheibe an der Frankiermaschine anbringen



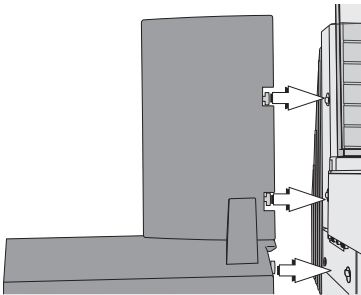
Die für den Transport angebrachte Transportschiene entfernen:

- Die vier Schrauben lösen.
- Die Transportschiene abnehmen.



- Die Sichtscheibe mit den vier Schrauben am Gehäuse der Frankiermaschine befestigen.

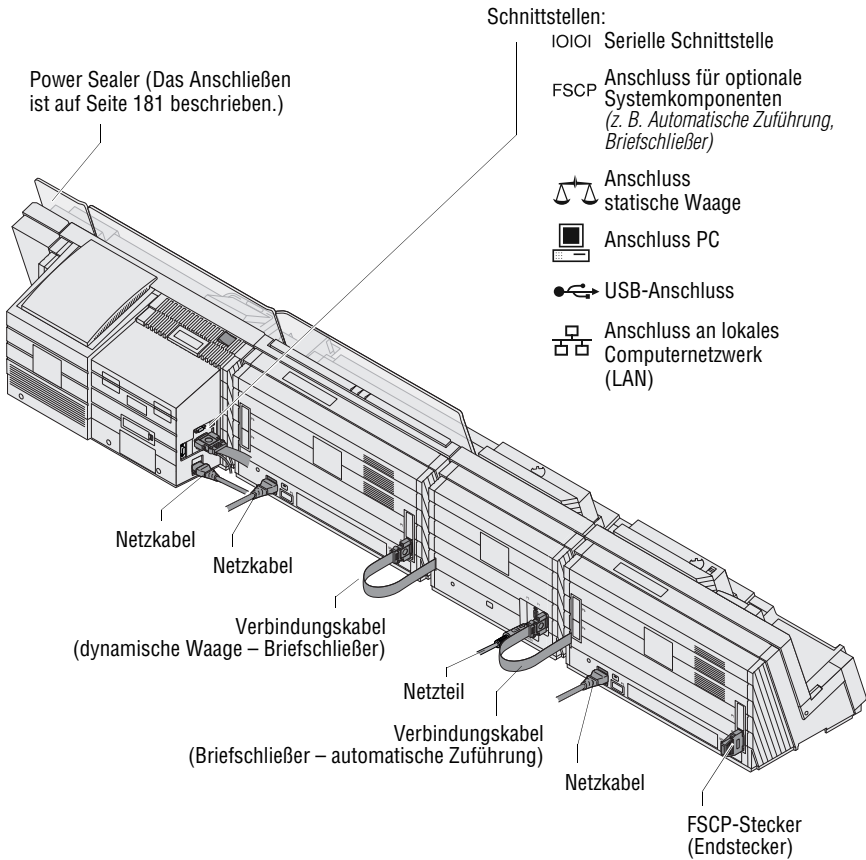
### Handanlage anbringen



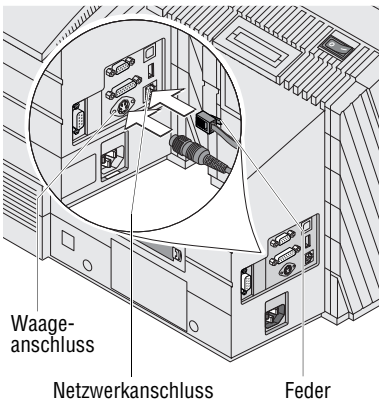
Wenn Sie PostBase One ohne Zusatzkomponenten nutzen:

- Handanlage links am Gehäuse der Frankiermaschine befestigen.  
Die drei Zapfen in die Schlüssellöcher an der Seitenwand der Frankiermaschine einsetzen.
- Handanlage bis zum Anschlag nach hinten drücken.

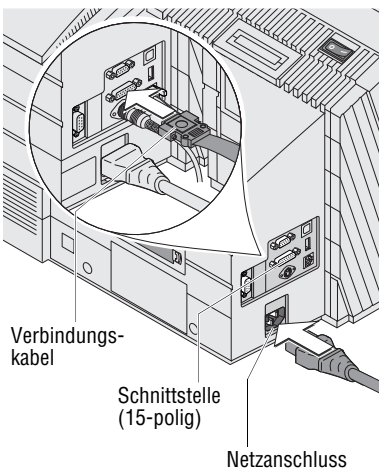
## Anschluss- und Verbindungskabel stecken





*An der Frankiermaschine*

- Netzwerkkabel mit dem Gerätestecker (Westernstecker 6/6) in den Netzwerkanschluss an der Seite der Frankiermaschine stecken. Achten Sie auf die richtige Lage der Feder.
- Anschlusskabel der statischen Waage in den Waageanschluss der Frankiermaschine stecken.

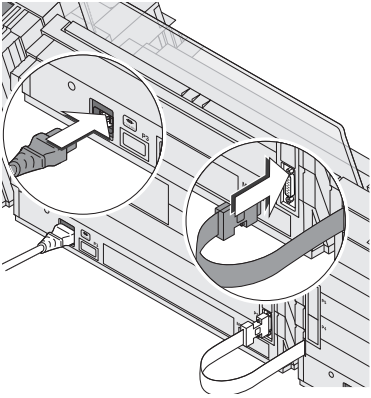


- Gerätestecker des Netzkabels in den Netzanschluss der Frankiermaschine stecken.

Je nach Systemkonfiguration:

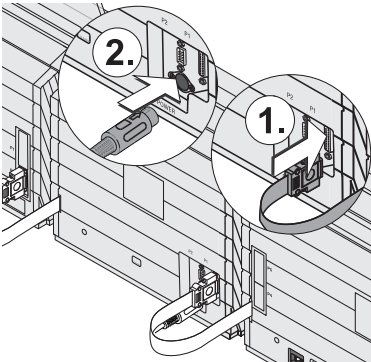
- Verbindungskabel von der dynamischen Waage / vom Briefschließer / von der automatischen Zuführung oder den Endstecker in die 15-polige Schnittstelle stecken und festschrauben.

*An der dynamischen Waage*

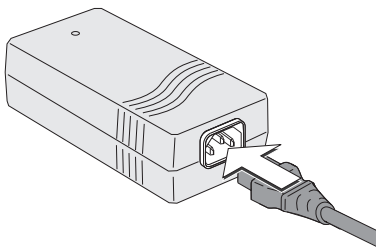


- Verbindungskabel vom Briefschließer / von der automatischen Zuführung in die 15-polige Schnittstelle (P2) stecken und festschrauben.
- Gerätestecker des Netzkabels in den Netzanschluss der dynamischen Waage stecken.

*Am Briefschließer*

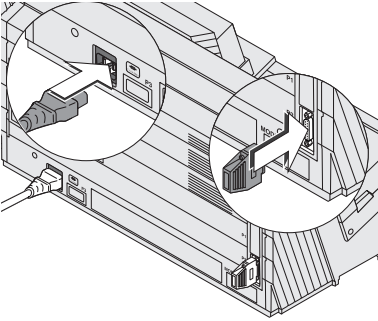


- Verbindungskabel von der automatischen Zuführung in die 15-polige Schnittstelle (P1) stecken und festschrauben.
- Netzteil anschließen.



- Netzkabel in den Netzanschluss des Netzteils stecken.

*An der automatischen Zuführung*



- FSCP-Stecker (Endstecker) in die 15-polige Schnittstelle (P2) stecken und festschrauben.
- Gerätestecker des Netzkabels in den Netzanschluss der automatischen Zuführung stecken.

## Inbetriebnahme und Funktionstest

- Empfehlung: Kontakte im Kartuschenhalter reinigen. Verwenden Sie dazu das spezielle Reinigungsset für Ink-Jet Drucksysteme „clean & renew“ von Francotyp-Postalia.
- Schließflüssigkeit einfüllen. Lesen Sie dazu Kapitel 13.9, Seite 137.
- Die Netzkabel (Frankiermaschine, dynamische Waage, Netzteil des Briefschliebers, automatische Zuführung) an geerdete Schutzkontaktsteckdosen anschließen. Stellen Sie sicher, dass der vorhandene Netzanschluss dem auf den Typenschildern angegebenen Spannungswert entspricht.
- Netzkabel (Ethernet) anschließen.
- Frankiersystem PostBase One einschalten. Lesen Sie dazu Kapitel 3.1, Seite 13.

### PostBase One ohne Tintentanksystem:

- Tintenkartuschen einsetzen. Starten Sie dazu die Wechselprozedur im Menü (siehe Seite 116).

### PostBase One mit Tintentanksystem:

- Tintentank einsetzen. Starten Sie dazu die Wechselprozedur im Menü (siehe Seite 127).
- Druckköpfe einsetzen. Starten Sie dazu die Wechselprozedur im Menü (siehe Seite 121).
- Testabdruck erzeugen und prüfen (siehe Kapitel 3.8, Seite 30).



Deutsche Post   
FRANKIT XXXXEUR  
14.03.16 3D13123456

## Glossar

### BZL-Druck

Maschinell lesbarer Aufdruck für Sendungen, bei denen Sie Zusatzleistungen der Deutschen Post AG (z. B. Einschreiben / Rückschein) in Anspruch nehmen.

Besteht aus dem Logo der Deutschen Post AG, der Zusatzleistung, einem alphanumerischen Identcode und dem Barcode. Der Aufdruck erscheint im Frankierdruck links neben dem Matrixcode.

### EKP

Einheitliche Kundennummer Post.

Erhalten Sie von der Deutschen Post AG zusammen mit der Genehmigung zur Nutzung des Frankiersystems. Diese Nummer hat in der Regel 10 Stellen.

Auf Anfrage erhalten Sie auch bei Francotyp-Postalia Auskunft zu Ihrer EKP.

### Frankierdruck

Freimachung des Postgutes für den Transport durch die Deutsche Post AG. Beim Frankieren druckt PostBase One den Matrixcode als das eigentliche Wertzeichen sowie das Logo der Deutschen Post AG, Portowert, Datum und die Maschinenkennung.

Für ausgewählte Produkte (z. B. bei Inanspruchnahme von Zusatzleistungen) erscheinen unterhalb des Datums spezielle Angaben zum Produkt.

Zusätzlich kann der Frankierdruck eigene Werbeaufdrucke enthalten. Das können grafische Werbemotive, Textnachrichten (SMS-Text) oder auch als QR-Code dargestellte Informationen sein.

PostBase One kann auch eine maschinenlesbare Sendungskennzeichnung für Zusatzleistungen der Deutschen Post AG (BZL-Druck) oder eine Premiumadress-Kennung auf die Sendung drucken.

### Frankierstreifen

Selbstklebende Spezialetiketten, die Sie frankieren und auf Ihre Sendung kleben können. Notwendig für große, schwere und dicke Sendungen sowie bei Materialien, die für den Tintenstrahldruck ungeeignet sind.

## **FRANKIT®**

Bezeichnung für das System der Deutschen Post AG zur digitalen Absenderfreistempelung.

Mit PostBase One frankierte Sendungen erfüllen die Forderungen der Deutschen Post AG an Frankiermaschinen der neuen Generation, wie z. B. maschinelle Lesbarkeit der Frankierdrucke.

*FRANKIT®* ist eine eingetragene Marke der Deutschen Post AG.

## **GOGREEN**

Markenname für den CO<sub>2</sub>-neutralen Versand mit der Deutschen Post AG. Für die Teilnahme an GOGREEN müssen Sie einen Vertrag mit der Deutschen Post AG abschließen. Ausführliche Informationen dazu finden Sie im Internet unter [www.deutschepost.de/gogreen](http://www.deutschepost.de/gogreen).

## **Matrixcode (2D Barcode)**

Der Matrixcode (auch zweidimensionaler Barcode genannt) ist das eigentliche Wertzeichen beim Frankieren nach dem FRANKIT-System.

Der maschinell lesbare Matrixcode enthält kryptografisch gesicherte Informationen, u. a. zu Porto, Absendedatum, Art der Sendung. Spezielle Sicherheitsmerkmale bieten Schutz vor gefälschten Frankierdruckern.

## **NavigatorBasic**

PostBase Navigator ist eine nutzerfreundliche PC-Anwendung zum Einrichten, Bedienen und Warten des Frankiersystems PostBase One.

Navigator ermöglicht Ihnen die Bedienung über die PC-Oberfläche – besonders einfach und bequem.

Über den Bedienkomfort hinaus bietet Navigator auch eine erweiterte Funktionalität. So können Sie im Navigator z. B. Textnachrichten eingeben / ändern und häufig genutzte Postprodukte als Kurzwahl speichern.

## **NavigatorPlus**

NavigatorPlus bietet Ihnen über die Funktionalität von NavigatorBasic hinaus komfortable Verwaltungs- und Berichtsfunktionen.

<b>Numerateur</b>	Einstellbarer Zähler, der die fortlaufende Nummerierung der Sendungen auf dem Kuvert ermöglicht.
<b>PIN</b>	Personal Identification Number. Das Frankiersystem PostBase One kann mittels PIN vor unbefugter Benutzung geschützt werden.
<b>Premiumadress</b>	Sendungsbezogenes Adressprodukt der Deutschen Post AG. Die Informationen bei Unzustellbarkeit, Nachsendung sowie korrigierte Adressdaten erhalten Sie auf elektronischem Wege. Für die Nutzung des Premiumadress-Services müssen Sie einen gesonderten Vertrag mit der Deutschen Post AG abschließen.
<b>QR-Code</b>	Eine quadratische Datenmatrix (Muster aus kleinen hellen und dunklen Quadraten), mit der Sie Informationen an die Empfänger Ihrer Sendungen elektronisch lesbar übermitteln können. QR steht dabei für Quick Response (schnelle Antwort). PostBase One unterstützt das Drucken solcher QR-Codes zusammen mit einer Information im Klartext als Werbeaufdruck beim Frankieren. Generieren können Sie die QR-Codes am PC mittels der Navigator-Software. Zum Erzeugen und Bearbeiten von Aufdrucken mit QR-Code lesen Sie bitte das Benutzerhandbuch NavigatorBasic / NavigatorPlus.
<b>Testabdruck</b>	PostBase One druckt als Testabdruck einen ungültigen Frankierdruck. Der Matrixcode ist mit dem Aufdruck MUSTER überdruckt und der Portowert ist durchkreuzt. Testabdrucke werden in den Postregistern nicht erfasst.

## Technische Daten

PostBase One – Komponenten						
	PostBase One Frankiermaschine	PostBase One Statische Waage	Dynamische Waage PostBase One Dynamic Scale	Automatische Zuführung PostBase One Feeder	Briefschließer PostBase One Sealer	PostBase One Power Sealer
<b>Abmessungen</b>						
<b>Länge</b>	550 mm ( <i>Gehäuse</i> ) 200 mm ( <i>Handanlage</i> ) 302 / 415 mm ( <i>Ablage min/max</i> )	150 mm	550 mm	550 mm	305 mm	103 mm
<b>Breite (Tiefe)</b>	440 mm	140 mm	315 mm	315 mm	315 mm	245 mm
<b>Höhe</b>	340 mm	90 mm	340 mm	290 mm	290 mm	340 mm
<b>Gewicht</b>	18,5 kg ( <i>ohne Kartuschen</i> ) 20,8 kg ( <i>mit Tinten-tanksystem</i> )	1120 g	13,4 kg	13,8 kg	7,5 kg	2,7 kg
<b>Netzanschluss</b>	100 - 240 V 50 - 60 Hz 0,8 - 0,4 A	–	100 - 240 V 50 - 60 Hz 0,5 - 0,3 A	220 - 240 V 50 Hz 0,3 A	24 VDC (±5%) 2 A <i>(über separates Netzteil)</i>	–
<b>Batterie</b>	3,6 V / 2 Ah / 20 mA Lithium Batterie Best.-Nr.: 90.4701.8004.00	–	–	–	–	–



PostBase One – Komponenten						
	PostBase One Frankiermaschine	PostBase One Statische Waage	Dynamische Waage PostBase One Dynamic Scale	Automatische Zuführung PostBase One Feeder	Briefschließer PostBase One Sealer	PostBase One Power Sealer
<b>Display</b>	TFT, 480 x 272 Pixel, mit Touch Panel, mit Hintergrund- beleuchtung	-	-	-	-	-
<b>Drucksystem</b>						
<b>Druck- verfahren</b>	Tintenstrahldruck	-	-	-	-	-
<b>Druck- bereich</b>	max. 185 mm x 25 mm	-	-	-	-	-
<b>Druck- auflösung</b>	≥ 300 dpi	-	-	-	-	-
<b>Wiegebereich</b>	-	3 g bis 7 kg	3 g bis 1 kg	-	-	-
<b>Betriebs- bedingungen</b>	+15°C bis +35°C Nur in geschlossenen Räumen verwenden Keiner direkten Sonneneinstrahlung aussetzen Relative Luftfeuchtigkeit 20 % bis 70 %, nicht kondensierend					
<b>Lager- bedingungen</b>	+15°C bis +35°C Relative Luftfeuchtigkeit 5 % bis 80 %, nicht kondensierend					

*Kurzfristige technische Änderungen vorbehalten.*

<b>PostBase One – Systemkonfigurationen</b>					
	PostBase One + Statische Waage (mit Tintenkartuschen)	PostBase One + Statische Waage Feeder	PostBase One + Statische Waage Feeder Sealer + Power Sealer	PostBase One + Statische Waage Feeder Dynamic Scale	PostBase One + Statische Waage Feeder Dynamic Scale Sealer + Power Sealer
<b>Aufstellfläche</b> <i>(ohne Waage)</i>					
<b>Länge *</b>	1.165 mm	1.515 mm	1.925 mm	2.070 mm	2.480 mm
<b>Breite</b>	440 mm	440 mm	440 mm	440 mm	440 mm
<b>Aufstellfläche der Waage</b>	145 mm x 157 mm (Breite x Tiefe)				
<b>Gewicht</b>	19,9 kg	33,7 kg	43,9 kg	47,1 kg	57,3 kg
<b>Leistungsaufnahme</b>					
<b>Maximal</b>	60 W	122 W	165 W	147 W	192 W
<b>Stand-by</b>	17 W	30 W	37 W	37 W	44 W
<b>Geräuschemission</b>	< 67 dB(A) <i>(Regelbetrieb)</i> < 45 dB(A) <i>(Stand-by)</i>				
<b>Geschwindigkeit **</b> (Briefe pro Minute)	120 Briefe/min <i>(DIN C6 lang, ohne BZL- Druck)</i> optional: 150 Briefe/min <i>(DIN C6 lang, ohne BZL- Druck)</i>			bis zu 100 Briefe/min <i>(Mischpost DIN C6 lang, ohne BZL- Druck)</i>	
	–				
<b>Leistung pro Tag</b>	Empfohlen: 1.000 Briefe <i>(DIN C6 lang, ohne BZL- Druck)</i> Maximal: 5.000 Briefe <i>(DIN C6 lang, ohne BZL- Druck)</i>				
* Alle Längenangaben berücksichtigen die Ablagefläche für DIN B4-Briefe. Wenn ausschließlich DIN C6-lange Briefe verarbeitet werden, reduziert sich die Länge um 110 mm.					
** Abhängig von Briefformat und -inhalt, Abdrucklänge, Maschinenzustand und Betriebsart.					

Kurzfristige technische Änderungen vorbehalten.

## PostBase One – Ausstattung

Handanlage	Ja
Briefablage (Ablagerutsche mit Auffangwinkel)	Ja
Automatische Zuführung (Feeder)	Optional
Briefschließer (Sealer) mit Power Sealer	Optional
Dynamische Waage (Dynamic Scale)	Optional
Statische Waage	Ja
Staffelablage (für bis zu 350 Briefe)	Optional
Streifengeber	Ja
Systemuhr, batteriegepuffert	Ja
Geschwindigkeit (Briefe pro Minute)	120 / 150 (optional)
Remotedienste: Porto laden, Update Tariftabelle / Software, ...	Ja
Zugriffsschutz mittels PIN	Ja
Kurzwahlspeicher für Postprodukte	20
Kostenstellen	200 / 500 (optional)
Werbemotive, Anzahl maximal	30 / 50 (optional)
SMS-Text, Anzahl Speicherplätze	12
BZL-Druck (Identcode für Briefzusatzleistungen drucken)	Ja
Rückantworten frankieren	Ja
Premiudadress-Funktion	Ja
Auftragsmanagement	Ja
Posteingangsstempel	Optional
GoGreen-Logo der Deutschen Post AG	Optional
Restsummenwarnung	Ja
Differenzwiegen	Optional
Serielle Schnittstellen (2x)	Ja
Schnittstellen für Anschluss der optionalen Komponenten	Ja
NavigatorBasic (PC-Steuerungssoftware)	Ja
NavigatorPlus (PC-Steuerungssoftware und Kostenmanagement)	Optional
MailReport-Anbindung (Kostenstellensoftware für PC)	Optional
Tintensystem: 2 Tintenkartuschen	Ja
Tanksystem (2 Druckköpfe + Tintentank)	Optional

*Kurzfristige technische Änderungen vorbehalten.*

## Tintenkartuschen / Druckköpfe / Tintentank

<b>Tintenkartuschen</b>	FP-Kartuschenset (2 FP-Kartuschen, blau), Best.-Nr. 58.0055.3188.00
<b>Tintentanksystem</b>	FP-Druckkopfset easy connect (2 FP-Druckköpfe für Tanksystem, blau), Best.-Nr. 58.0055.3309.00 FP-Tintentank für PostBase One (blau) 175 ml, Best.-Nr. 58.0055.3147.00 FP-Tintentank für PostBase One (blau) 350 ml, Best.-Nr. 58.0055.3148.00
<b>Betriebs- und Lagerbedingungen</b>	+15°C bis +35°C Nur in geschlossenen Räumen verwenden Keiner direkten Sonneneinstrahlung aussetzen Relative Luftfeuchtigkeit 20 % bis 70 %, nicht kondensierend



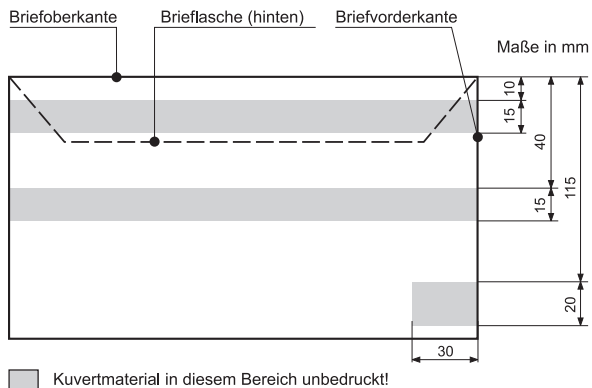
Sicherheitsdatenblatt für Anwender erhältlich unter  
<http://www.francotyp.com/de/postloesungen/sicherheitsdatenblaetter.html>.

*Kurzfristige technische Änderungen vorbehalten.*

## Frankiergutspezifikation

<b>Format</b>	Postkartenformat bis Format DIN B4, rechteckig Keine Versandtaschen mit Stehboden
<b>Dicke</b>	Bis 20 mm (Frankieren, ohne Nutzung der Schließfunktion)
<b>Gewicht</b>	Bis 1 kg

- Material** Tintensaugfähiges Material (für Tintenstrahl Druck geeignet)  
 Kein dunkles Papier  
 Kein Hochglanz auf der zu frankierenden Seite  
 Kein Material mit Luftkissen  
 Keine Wellpappe  
 Kein stark faseriges Papier, auf dem der Matrixcode verwischen kann
- Verarbeitungsrichtung** Kuverts nur in Längsrichtung verarbeiten (nicht hochkant)
- Frankierstreifen** Selbstklebende FP-Frankierstreifen für PostBase One
- Bedruckte Kuverts** Kuverts dürfen in den Wirkungsbereichen von Sensoren (das sind die im Bild unten grau markierten Bereiche) nicht bedruckt sein!



*Kurzfristige technische Änderungen vorbehalten.*



Besuchen Sie auch unseren Shop im Internet unter [shop.francotyp.de](http://shop.francotyp.de) oder wenden Sie sich an unseren Vertriebspartner vor Ort.

## Kuvertspezifikation bei Nutzung der automatischen Zuführung

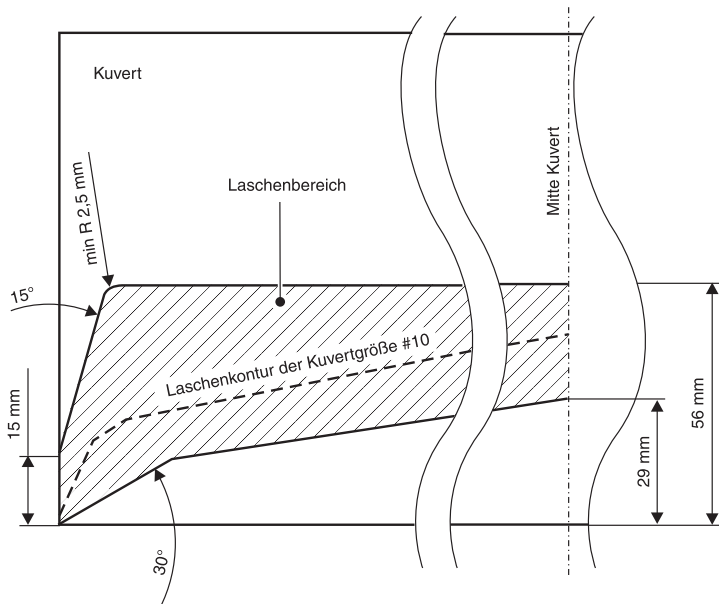
<b>Material</b>	<p>Papierbasierte gebleichte Briefumschläge Automatenfähig Unbedruckt im Wirkungsbereich der Sensoren (siehe Seite 197) Lasche muss an der Längsseite des Kuverts sein Innen verleimt Weiß und recycled</p> <p><u>Nur mit Einschränkungen geeignet:</u> Versandtaschen Offene Lasche an der Schmalseite des Kuverts Offene, selbstklebende Laschen Außenverleimung (<b>Hier ist besonders darauf zu achten, dass die Verleimung randnah wirksam sein muss, dies gilt auch für Fenster!</b>)</p> <p><u>Ungeeignet sind:</u> Weiche, labile Briefe Steife Briefe (Bücher, Kataloge usw.)</p>
-----------------	--

*Kurzfristige technische Änderungen vorbehalten.*

## Kuvertspezifikation für Nutzung der Schließfunktion

<b>Format</b>	Postkartenformat bis Format DIN B4
<b>Dicke</b>	bis 7 mm
<b>Material</b>	Kuverts müssen für maschinelles Schließen geeignet sein. Lasche muss an der Längsseite des Kuverts sein.
<b>Klebefläche</b>	Eine ausreichende Verklebung kann nur mit durchgängiger Klebefläche erreicht werden.

### Laschenform / -größe



*Kurzfristige technische Änderungen vorbehalten.*



Besuchen Sie auch unseren Shop im Internet unter [shop.francotyp.de](http://shop.francotyp.de) oder wenden Sie sich an unseren Vertriebspartner vor Ort.

## Sicherheitsmodul (PSD)

Das in Ihrem Frankiersystem PostBase One verwendete Sicherheitsmodul (PSD) wurde entsprechend der Vorgaben der Deutschen Post AG nach einem international gültigen Verfahren zugelassen. Um diesem Standard zu entsprechen, müssen die im PSD verwendeten kryptografischen Schlüssel nach einem vorgegebenen Zeitraum aktualisiert / ausgetauscht werden. Stellen Sie bitte sicher, dass auch bei Nichtbenutzung des Frankiersystems mindestens einmal pro Jahr ein Kontakt mit dem Teleporto-Server erfolgt (z. B. Porto laden mit dem Betrag „0“ ausführen). Ansonsten besteht die Gefahr, dass das Sicherheitsmodul selbständig deaktiviert wird und im Vorfeld einer Wiederinbetriebnahme Ihres Frankiersystems kostenpflichtig erneuert werden muss.



**EU-KONFORMITÄTSERKLÄRUNG FÜR ELEKTRONISCHE ERZEUGNISSE**  
(gemäß Anhang IV der Niederspannungsrichtlinie 2014/35/EU)

Hersteller: Francotyp-Postalia GmbH  
Adresse: Prenzlauer Promenade 28, 13089 Berlin, Deutschland

erklärt hiermit eigenverantwortlich, dass das Produkt

**Frankiersystem PostBase One**  
bestehend aus

Frankiermaschine, Typ: **PostBase One**  
mit optionalen Funktionsmodulen

**PostBase One Feeder** (Automatische Vereinzelnungs- und Zuführeinheit)  
**PostBase One Sealer** (Automatischer Briefschließer)  
**PostBase One Dynamic Scale** (Dynamische Portowaage)

.....  
(Bezeichnung Typ oder Modell)

auf das sich diese Erklärung bezieht, hergestellt wurde gemäß  
den Bestimmungen der Niederspannungsrichtlinie 2014/35/EU  
und der EMV-Richtlinie 2014/30/EU.

Das Gerät entspricht den folgenden harmonisierten Normen und Spezifikationen:

IEC 60950-1 :2005 (Second Edition) + Am 1 :2009 + Am 2 :2013  
EN 55022 /2010, Klasse B  
EN 55024 /2010  
EN 61000-3-2 /2014  
EN 61000-3-3 /2013

22. März 2016

.....  
(Datum der Ausstellung)

  
.....  
Thomas Grethe  
Geschäftsführer

  
.....  
Uwe Hübler  
Leiter Entwicklung Hardware

(Rechtsverbindliche Unterschriften für das Unternehmen)

## Lizenzen

Das ist der Original-Lizenztext der verwendeten Open-Source-Software.

```

LICENSE ISSUES
=====

The OpenSSL toolkit stays under a dual license, i.e. both the conditions of
the OpenSSL license and the original SSLeay license apply to the toolkit.
See below for the actual license texts. Actually both licenses are BSD-style
Open Source licenses. In case of any license issues related to OpenSSL
please contact openssl-core@openssl.org.

OpenSSL License
-----

/* =====
 * Copyright (c) 1998-2011 The OpenSSL Project. All rights reserved.
 *
 * Redistribution and use in source and binary forms, with or without
 * modification, are permitted provided that the following conditions
 * are met:
 *
 * 1. Redistributions of source code must retain the above copyright
 * notice, this list of conditions and the following disclaimer.
 *
 * 2. Redistributions in binary form must reproduce the above copyright
 * notice, this list of conditions and the following disclaimer in
 * the documentation and/or other materials provided with the
 * distribution.
 *
 * 3. All advertising materials mentioning features or use of this
 * software must display the following acknowledgment:
 * "This product includes software developed by the OpenSSL Project
 * for use in the OpenSSL Toolkit. (http://www.openssl.org/)"
 *
 * 4. The names "OpenSSL Toolkit" and "OpenSSL Project" must not be used to
 * endorse or promote products derived from this software without
 * prior written permission. For written permission, please contact
 * openssl-core@openssl.org.
 *
 * 5. Products derived from this software may not be called "OpenSSL"
 * nor may "OpenSSL" appear in their names without prior written
 * permission of the OpenSSL Project.
 *
 * 6. Redistributions of any form whatsoever must retain the following
 * acknowledgment:
 * "This product includes software developed by the OpenSSL Project
 * for use in the OpenSSL Toolkit (http://www.openssl.org/)"
 *
 * THIS SOFTWARE IS PROVIDED BY THE OpenSSL PROJECT ``AS IS'' AND ANY
 * EXPRESSED OR IMPLIED WARRANTIES, INCLUDING, BUT NOT LIMITED TO, THE
 * IMPLIED WARRANTIES OF MERCHANTABILITY AND FITNESS FOR A PARTICULAR
 * PURPOSE ARE DISCLAIMED. IN NO EVENT SHALL THE OpenSSL PROJECT OR
 * ITS CONTRIBUTORS BE LIABLE FOR ANY DIRECT, INDIRECT, INCIDENTAL,
 * SPECIAL, EXEMPLARY, OR CONSEQUENTIAL DAMAGES (INCLUDING, BUT
 * NOT LIMITED TO, PROCUREMENT OF SUBSTITUTE GOODS OR SERVICES;
 * LOSS OF USE, DATA, OR PROFITS; OR BUSINESS INTERRUPTION)
 * HOWEVER CAUSED AND ON ANY THEORY OF LIABILITY, WHETHER IN CONTRACT,
 * STRICT LIABILITY, OR TORT (INCLUDING NEGLIGENCE OR OTHERWISE)
 * ARISING IN ANY WAY OUT OF THE USE OF THIS SOFTWARE, EVEN IF ADVISED
 * OF THE POSSIBILITY OF SUCH DAMAGE.
 * =====
 *

```

```
* This product includes cryptographic software written by Eric Young
* (eay@cryptsoft.com). This product includes software written by Tim
* Hudson (tjh@cryptsoft.com).
*
*/
```

```
Original SSLeay License
-----
```

```
/* Copyright (C) 1995-1998 Eric Young (eay@cryptsoft.com)
* All rights reserved.
*
* This package is an SSL implementation written
* by Eric Young (eay@cryptsoft.com).
* The implementation was written so as to conform with Netscapes SSL.
*
* This library is free for commercial and non-commercial use as long as
* the following conditions are aheared to. The following conditions
* apply to all code found in this distribution, be it the RC4, RSA,
* lhash, DES, etc., code; not just the SSL code. The SSL documentation
* included with this distribution is covered by the same copyright terms
* except that the holder is Tim Hudson (tjh@cryptsoft.com).
*
* Copyright remains Eric Young's, and as such any Copyright notices in
* the code are not to be removed.
* If this package is used in a product, Eric Young should be given attribution
* as the author of the parts of the library used.
* This can be in the form of a textual message at program startup or
* in documentation (online or textual) provided with the package.
*
* Redistribution and use in source and binary forms, with or without
* modification, are permitted provided that the following conditions
* are met:
* 1. Redistributions of source code must retain the copyright
* notice, this list of conditions and the following disclaimer.
* 2. Redistributions in binary form must reproduce the above copyright
* notice, this list of conditions and the following disclaimer in the
* documentation and/or other materials provided with the distribution.
* 3. All advertising materials mentioning features or use of this software
* must display the following acknowledgement:
* "This product includes cryptographic software written by
* Eric Young (eay@cryptsoft.com)"
* The word 'cryptographic' can be left out if the rouines from the library
* being used are not cryptographic related :-).
* 4. If you include any Windows specific code (or a derivative thereof) from
* the apps directory (application code) you must include an acknowledgement:
* "This product includes software written by Tim Hudson (tjh@cryptsoft.com)"
*
* THIS SOFTWARE IS PROVIDED BY ERIC YOUNG ``AS IS'' AND
* ANY EXPRESS OR IMPLIED WARRANTIES, INCLUDING, BUT NOT LIMITED TO, THE
* IMPLIED WARRANTIES OF MERCHANTABILITY AND FITNESS FOR A PARTICULAR PURPOSE
* ARE DISCLAIMED. IN NO EVENT SHALL THE AUTHOR OR CONTRIBUTORS BE LIABLE
* FOR ANY DIRECT, INDIRECT, INCIDENTAL, SPECIAL, EXEMPLARY, OR CONSEQUENTIAL
* DAMAGES (INCLUDING, BUT NOT LIMITED TO, PROCUREMENT OF SUBSTITUTE GOODS
* OR SERVICES; LOSS OF USE, DATA, OR PROFITS; OR BUSINESS INTERRUPTION)
* HOWEVER CAUSED AND ON ANY THEORY OF LIABILITY, WHETHER IN CONTRACT, STRICT
* LIABILITY, OR TORT (INCLUDING NEGLIGENCE OR OTHERWISE) ARISING IN ANY WAY
* OUT OF THE USE OF THIS SOFTWARE, EVEN IF ADVISED OF THE POSSIBILITY OF
* SUCH DAMAGE.
*
* The licence and distribution terms for any publically available version or
* derivative of this code cannot be changed. i.e. this code cannot simply be
* copied and put under another distribution licence
* [including the GNU Public Licence.]
*/
```

## Sicherheitserklärung zur Datennutzung

Produktbeschreibung: Frankiersystem PostBase One

Das bezeichnete Produkt wird über eine Ethernet-Schnittstelle an das lokale Netzwerk des Nutzers angebunden, um über das lokale Netzwerk und einen entsprechend verfügbaren Internetzugang des Nutzers Daten mit dem Datenzentrum auszutauschen.

Der Hersteller FP garantiert, dass mit dem Frankiersystem PostBase One keine weiteren für das Frankiersystem nicht relevante Daten aus dem Netzwerk des Nutzers verwendet, übermittelt beziehungsweise ausgelesen werden.

## Gewährleistung

Die Gewährleistungsfrist beträgt bei Neumaschinen maximal 250.000 Abdrucke oder 12 Monate.

**A**

- Abbauen (Frankiersystem) 170
- Ablagerutsche 173, 174, 179
  - am Power Sealer anbringen 182
  - an der Frankiermaschine anbringen 182
  - entfernen 173, 174
  - für Power Sealer 217
- Alternative Zustelldienste 12
  - Siehe auch AZD
- Andruckbügel 214
- Andruckkraft 17
  - anpassen 18
- Anschalten 13
- Anschluss
  - Automatische Zuführung 184, 218
  - Briefschließer 184, 218
  - CAN-BUS 218
  - FSCP 184, 218
  - Netzteil 216
  - optionale Systemkomponenten 184, 218
  - PC 184, 218
  - Power Sealer 218
  - serielle Schnittstelle 184, 218
  - statische Waage 184, 218
  - USB-Anschluss 184, 218
- Aufbauen (Frankiersystem) 179
- Auffangschale 218
- Auflagefläche 214
- Aufstellort 179
  - wechseln 169
- Auftragsmanagement 11, 65, 74, 83
  - Auftrag frankieren 76
  - ausschalten (PostBase One) 76
  - ein- / ausschalten (Navigator) 74
  - einschalten (PostBase One) 76
- Auftragsnummer 83, 84
  - einstellen 83, 84
- Ausschalten (Frankiersystem) 13, 14
  - automatisch 104
- Ausstattung 195
- Auswahlliste 27

- Automatische Zuführung 9, 12, 179, 214
    - Briefe im Stapel anlegen 53
    - einrichten 16
    - Einzelbriefe verarbeiten 56
    - vorbereitende Arbeiten 53
  - Automatisches Portoladen 110
    - ausschalten 111
    - einschalten 110
    - Schwellwert ändern 111
  - Autom. 43, 55
  - AZD 12
    - Anzeige des Zustelldienstes 87
    - Artikel einstellen 87
    - Artikelliste 87
    - Ausgewählter Artikel 87
    - Zustelldienst auswählen 86
  - AZD-Modus
    - beenden 88
    - starten 86
  - AZ. Siehe Automatische Zuführung
- B**
- Barcode 65
  - 2D Barcode 190
  - Batterie
    - wechseln 143
    - zulässiger Typ 143, 192
  - Batteriefach 218
  - Bedienweise 22
    - Frankiermenü 24
    - Produktmenü 25
    - Touch-Display 22
  - Befeuchtung
    - Pumpe starten 112
    - regulieren 112
  - Befeuchtungseinheit 216
  - Benutzer
    - Nutzerprofil 50
    - wechseln 50
  - Briefablage 9, 179, 218
    - an Kuvertformat anpassen 15
    - anbringen 182
    - entfernen 173, 174
  - Briefanlagefläche 214, 215, 216, 217, 218

- Briefdicke 16
  - einstellen (automatische Zuführung) 16
- Briefdurchlass 16
- Briefe
  - anlegen (automatische Zuführung) 53, 55, 56
  - anlegen (Handanlage) 52
  - nicht schließen 21
  - schließen 21
  - schließen (ohne Druckfunktion) 95
- Briefschließer 9, 12, 179, 216
- Briefstapel
  - anlegen 55
  - vorbereiten 53
- Briefstau beseitigen
  - im Briefschließer 158
  - in der automatischen Zuführung 157
- Briefzusatzleistungen 11, 65
  - Aufdruck ein- / ausschalten (Navigator) 66
  - Aufdruck ein- / ausschalten (PostBase One) 66
  - Aufdruck (Beispiel) 65
  - Einlieferungsliste erzeugen / drucken 68
  - frankieren 65
- Buchungsbericht (Portoladen) 64
- BZL 11, 65
  - Daten löschen 73
  - Einlieferungsliste 68
  - Siehe auch Briefzusatzleistungen 11
- BZL-Druck 11, 189
  - Aus (deaktiviert) 67
  - Ein (aktiviert) 67
  - ein-/ausschalten (Navigator) 66
  - ein-/ausschalten (PostBase One) 66
- BZL-Einlieferungsliste 68
  - Beispiel 69
  - drucken 70
  - erzeugen 69
  - löschen 73
- BZL-Versandliste
  - Beispiel 73
  - drucken 72
  - erzeugen 71

## C

- CAN-BUS 162, 218
- clean & renew 116, 121, 134

## D

- Datenzentrum
  - Telefonnummer anzeigen 108
  - Verbindung einrichten 105
- Datum 33
  - auf aktuelles Datum zurücksetzen 45, 89
  - einstellen 45
  - im Frankierdruck 24, 45, 87
  - im Posteingangsstempel 89
- DHCP 106
- Differenzwiegen 12, 38, 39, 163
  - ein-/ausschalten 38
- Display 10
  - Helligkeit einstellen 100
  - Neigung einstellen 15, 218
- Drehknopf (zur Briefentnahme bei Stau) 214
- Druckköpfe 8, 196
  - ausrichten 130
  - Bestellnummer 196
  - einsetzen 124
  - entnehmen 122
  - entnehmen für Transport 170
  - reinigen (automatisch) 132
  - reinigen (von Hand) 133
  - Status anzeigen 115
  - wechseln 121
- Druckköpfe. Siehe auch Tintenkartuschen
- Druckqualität
  - gut 32
  - mangelhaft (Fehlstellen) 32, 146
  - mangelhaft (Versatz) 32, 146
  - prüfen 32
- Drucksystem
  - Füllstand anzeigen 115
  - intensiv reinigen 132
  - Kontakte reinigen 116, 121
  - reinigen 132
- Dynamische Waage 9, 12, 43, 179, 215
- Dynamisches Wiegen 43

**E**

- easy connect 121, 196
- Eingabeassistent 29
- Eingangspost 89
  - Datum und Uhrzeit aufdrucken 89
- Eingangsstempel
  - Datum einstellen 89
  - drucken 90
  - einstellen 89
  - Stückzähler 90
  - Vorwahlzähler 90
- Einlieferungsliste
  - Beispiel 69
  - drucken 68, 70
  - erzeugen 69
  - löschen 73
- Einschalten (Frankiersystem) 13
- Einstellmenü 27
- EKP 83, 189
  - einstellen 83, 85
- Endstecker 175, 184
  - anbringen 185, 187
  - entfernen 175, 176
- Entriegelungstaste (Befeuchtungseinheit) 216
- Entsorgung 160
- Ethernet 106, 108
  - Siehe auch Netzwerkanschluss
- Ethernet-Kabel 108
- Etiketten drucken. Siehe Frankierstreifen

**F**

- Feeder 12, 214
  - Siehe auch Automatische Zuführung
- Fehler 145
  - allgemeine 150
  - bei der automatischen Zuführung 154
  - bei Grundeinstellungen 153
  - bei Sonderfunktionen 152
  - bei Wartung und Pflege 153
  - beim Anfeuchten / Schließen 155
  - beim Frankieren 146
  - beim Portoladen 152
  - beim Wiegen 149
- Fehlergruppen 168

- Fehlermeldungen 145
- Firewall 108
- FP-Service 219
- Frankierbereit 52, 55, 59
- Frankierdruck 33, 189
  - Beispiel 33
  - einstellen 33
- Frankieren 50
  - Briefe (automatische Zuführung) 53, 55
  - Briefe (Handanlage) 52
  - Streifen 58
- Frankiergutspezifikation 196, 198
- Frankiermaschine 9, 179
  - Übersicht 218
- Frankiermenü 24
  - Bedienweise 24
  - Funktionen 24
- Frankierstreifen 10, 11, 189
  - drucken / frankieren 58
  - einlegen 58
- FRANKIT-Spezial 65
  - Auftragsmanagement 65
  - Briefzusatzleistungen 65
  - Premiumadress 65
- FRANKIT® 10, 190
- FSCP 162, 184, 218
- FSCP-Stecker 175, 184
  - anbringen 187
  - entfernen 176
  - Siehe auch Endstecker 175
- Füllstand
  - Tintenkartuschen 115
  - Tintentank 115
- Funktionen im Frankiermenü 24

**G**

- Gewährleistung 204
- Gewicht
  - Anzeige im Frankiermenü 24
  - Anzeige im Frankiermenü (AZD) 87
  - Anzeige im Produktmenü 25
  - einer Sendung ermitteln 36
  - eingeben 44
  - von Hand einstellen 44
- Gewichtseingabe 44

GOGREEN 11, 48, 190  
Logo 48  
Logo drucken 48  
Guthaben 63, 110

## H

Handanlage 218  
abnehmen 173  
befestigen 183  
Haube 214  
aufsetzen 19, 20  
entfernen 18, 19  
Hebel „Andruckkraft“ 214  
Hebel „Vereinzelungskraft“ 214  
https-Verbindung 108  
http-Verbindung 108

## I

Inbetriebnahme (nach Ortswechsel) 188  
Internetadresse(n) anzeigen 108

## K

Kalibrieren (Tintenkartuschen) 114  
Kartuschen  
Siehe Tintenkartuschen  
Klappe des Drucksystems 218  
Klartextanzeige (Zusatzleistung) 65  
Konformitätserklärung 201  
Kontaktdaten 108  
Kostenstelle 24, 51, 87  
wechseln 51  
zum Frankieren einstellen 51  
Kostenstellen  
alle Null setzen 97  
Bericht drucken 98  
eine Kostenstelle Null setzen 97  
Informationen anzeigen 97  
Kostenstellenfunktion 11  
ausschalten 96  
einschalten 96  
Kostenstellenverwaltung 96  
Kundendienst. Siehe Service

Kurzwahl 11, 35  
Anzeige im AZD-Frankiermenü 87  
Anzeige im Frankiermenü 24  
Belegung ändern 35  
Kurzwahl 1 als Standard  
nach Standby 103  
nutzen 35  
verwalten 35  
Kuverts 197, 198  
für automatisches Zuführen 198  
für Schließfunktion 199  
zum Frankieren 196  
Kuvertverschluss Ein / Aus 21

## L

Laden  
neue Daten (Tariftabelle, ...) 113  
Portovorrat 64  
LAN 184, 218  
Listendruck 11  
Lüftungsschlitze 214, 215, 218

## M

MailReport 12  
Matrixcode 32, 33, 190  
Menü 24, 26, 87  
Symbole (Übersicht) 164

## N

Navigator 10, 33, 35, 47, 62, 190  
NavigatorBasic 190  
NavigatorPlus 190  
NavigatorBasic 10, 12, 74, 77  
NavigatorPlus 12, 74, 77  
Netzanschluss 185, 214, 215, 216, 218  
Netzkabel 175, 184  
Netzwerkanschluss 184, 185, 218  
Netzwerkkabel 108, 175  
Non Seal 21  
Null setzen  
alle Kostenstellen 97  
eine Kostenstelle 97  
Stückzähler 61



Nullfrankierung / Nullabdruck. Siehe Testabdruck

Numerateur 33, 46, 67, 191  
ein- / ausschalten 46

Nummern drucken 92

Nur Nummerieren 92

Startwert einstellen 93

Zählrichtung festlegen 93

Nur Schließen 95

Nur Transportieren 94

Nur Werbung drucken 91

Nutzerprofil 50

Nutzer. Siehe Benutzer

## P

PC-Anschluss 184, 218

PC-Modus 62

PIN 11, 109, 191

eingeben 109

Pop-up-Fenster 28

Porto laden 64, 110

allgemeine Hinweise 64

Automatik ausschalten 111

Automatik einschalten 110

starten 110

Portoladung automatisch

ausschalten 111

einschalten 110

Schwellwert ändern 111

Portovorrat 110

Portowert 33

Anzeige im Frankiermenü 24

Anzeige im Produktmenü 25

einstellen 34

per Kurzwahl einstellen 35

PostBase Navigator 10

PostBase One 9

an anderem Ort aufstellen 169

ausschalten 13

automatische Zuführung 12, 214

Briefschließer 216

dynamische Waage 215

einschalten 13

Frankiermaschine 218

Kurzportrait 9

mittels PC bedienen 62

modularer Aufbau 9

Power Sealer 217

Systemkomponenten 192

Systemkonfigurationen 194

Überblick (Komplettsystem) 9

Übersicht 214, 216, 217, 218

umsetzen 169

vom Netz trennen 14

PostBase One Dynamic Scale 9, 215

PostBase One Feeder 9, 12, 214

Siehe auch Automatische Zuführung

PostBase One Power Sealer 12, 217

PostBase One Sealer 9, 12, 216

Siehe auch Briefschließer

Posteingang

Siehe auch Eingangsstempel

Power Sealer 9, 12, 179, 217

anbringen 181

anschließen 181

entfernen 174

PRAD. Siehe Premiumadress

Premiumadress 11, 65, 77, 191

An (Ein) 81

Aufdruck (Beispiel) 77

Aus 78, 81

Ein 78

ein- / ausschalten (Navigator) 77

ein- / ausschalten (PostBase One) 78

Premiumadress-Id einstellen 79, 82

Variante einstellen 79

Varianten (Übersicht) 81

Produkt 36, 39, 42, 44

einstellen 33, 34

per Kurzwahl einstellen 35

Produktmenü 24, 25

abbrechen 26

aufrufen 25

öffnen 36, 39, 42, 44

verlassen 26

Produktvarianten 195

Proxy-Authentifikation 107

Proxy-Server 107

Prozedur 29

PSD 200

## Q

QR-Code *47, 191*

## R

Register *63*

    anzeigen *63*

    ausdrucken *63*

Reinigen

    Drucksystem *132*

    Gehäuse *114*

    Kontakte im Drucksystem *116, 121*

Remote Services *113*

Restsumme *63, 110*

Rückantworten *11*

## S

Schalter „Kuvertverschluss“ *216*

Schaltflächen *23*

    Übersicht *163*

Schieber „Briefdicke“ *16, 214*

Schieber (Scrollbalken) *22*

Schließen (ohne Druckfunktion) *95*

Schließflüssigkeit nachfüllen *137*

Schließflüssigkeit sealit *21*

Schließfunktion *21*

Schnittstelle

    15-polig *185, 214, 215, 216*

    9-polig *216, 218*

Schwamm

    reinigen *139*

    wechseln *139*

Schwellwert für automatisches Portoladen

*110*

    ändern *111*

    festlegen *110*

Scrollbalken *22*

Seal *21*

Sealer *12*

    Siehe auch Briefschließer

sealit (Schließflüssigkeit) *21*

Sendungen nummerieren *46*

Sendungen zählen *94*

Sendungskennzeichnung

    für Briefzusatzleistungen

    ein-/ausschalten *66*

    frankieren *68*

Sendungsnummer *65*

Serielle Schnittstelle *184, 218*

Service *108, 219*

Sicherheitshinweise *2, 7*

Sicherheitskappe *159*

    aufstecken *159*

Sicherheitsmodul *200*

Sicherheitsschalter *159*

Sichtscheibe *215, 217, 218*

SMS-Text *24, 33*

    eingeben / ändern *47*

    einstellen *47*

Software aktualisieren *113*

Softwareversion

    anzeigen *100*

Sonderfunktionen *89*

    Posteingang *89*

Sprache *102*

    umschalten *102*

Staffelablage *9, 12*

Standby *14*

    Kurzwahl 1 als Standard ein / aus *103*

Standby-Zeit *102*

Stapelverarbeitung *53*

    fortsetzen *56*

    starten *55, 56*

    vorbereitende Arbeiten *53*

Statische Waage *9, 11, 179, 218*

    Anschluss *184, 218*

    Differenzwiegen *163*

    normales Wiegen (Standardwiegemo-  
    dus) *163*

Statusanzeigen (Übersicht) *163*

Stempelversatz *11, 49*

    einstellen *49*

    im Posteingangsstempel *89*

Stift, zur Touch-Display-Bedienung *218*

Stilllegung (Frankiersystem) *160*

Störungen beheben *145*

    Siehe auch Fehler

Streifen frankieren *58*

Streifengeber *9, 11, 218*

**Stückzähler**

Siehe auch Zähler

- anzeigen 61
- Posteingang 90
- zurücksetzen 61

**Symbole**

- am Frankiersystem 161
- Fehlergruppen 168
- im Bedienmenü (Übersicht) 163
- in dieser Anleitung 2
- Kennzeichnung von Sicherheitshinweisen 2
- Menü 164
- Standardschaltflächen 163
- Statusanzeigen 163

**Systeminformationen 100****T****Tank (Briefschließer) 216**

- Fassungsvermögen 138
- füllen 137
- leeren 171

**Tariftabelle**

- aktualisieren 113
- Version anzeigen 100

**Tastenblock 28****Technische Daten 192**

- automatische Zuführung 192
- Briefschließer 192
- Druckköpfe 196
- dynamische Waage 192
- Frankiergutspezifikation 196
- Frankiermaschine 192
- Kuverts für automatisches Zuführen 198
- Kuverts für Schließfunktion 199
- Power Sealer 192
- statische Waage 192
- Systemkonfigurationen 194
- Tintenkartuschen 196
- Tintentank 196

**Telefonnummern**

- anzeigen 108
- Service 108

**Testabdruck 30, 191****Testdruck 130****Textnachricht 24, 33, 47**

Siehe auch SMS-Text

- eingeben / ändern 47
- einstellen 47
- gesondert ausdrucken 91

**Tintenkartuschen 8, 196**

Siehe auch Druckköpfe

- ausrichten 130
- Bestellnummer 196
- einsetzen 118
- entnehmen 117
- entnehmen für Transport 170
- Füllstand 115
- kalibrieren 114
- reinigen (automatisch) 132
- reinigen (von Hand) 133
- wechseln 116

**Tintentank 8, 196**

- Bestellnummer 196
- einsetzen 129
- entnehmen 128
- entnehmen für Transport 170
- wechseln 127

**Tintenvlies 218**

- ersetzen 135

**Tonsignale 101****Touch-Display 22, 218**

- Bedienweise 22
- Helligkeit einstellen 100
- kalibrieren 142
- Neigung einstellen 15, 218

**Transport (Frankiersystem) 178**

- Transportschiene 177, 183

**Typografie 2****U****Übertragungsrate 108****Umschläge. Siehe Kuverts****Update 113****URL 108****USB-Anschluss 184, 218**

**V**

- Verbinder 177, 180, 214, 215, 216
  - einsetzen 180
  - entfernen 177
- Verbindungsdaten 108
  - Siehe auch Telefonnummern / Internetadresse
- Verbindungseinstellungen 105
  - anzeigen / ändern 105
- Verbindungskabel 175, 184, 214, 215, 216, 217
- Verbrauch (Register) 63
- Verbrauchsmaterial 8
- Vereinzelung (automatische Zuführung) 17
  - empfohlene Einstellungen (Übersicht) 17
- Vereinzelungskraft 17
  - anpassen 19
- Versanddaten 24
  - abwählen 25
  - auswählen 25, 36, 39, 42
  - einstellen 36
  - löschen 25
- Versandliste 71
  - Beispiel 73
  - drucken 72
  - erzeugen 71
- Versatz / Verschiebungen
  - im Frankierdruck 32
  - Vgl. Stempelversatz 32
- Vorausdatieren 45
- Vorwahlzähler 56
  - Posteingang 90

**W**

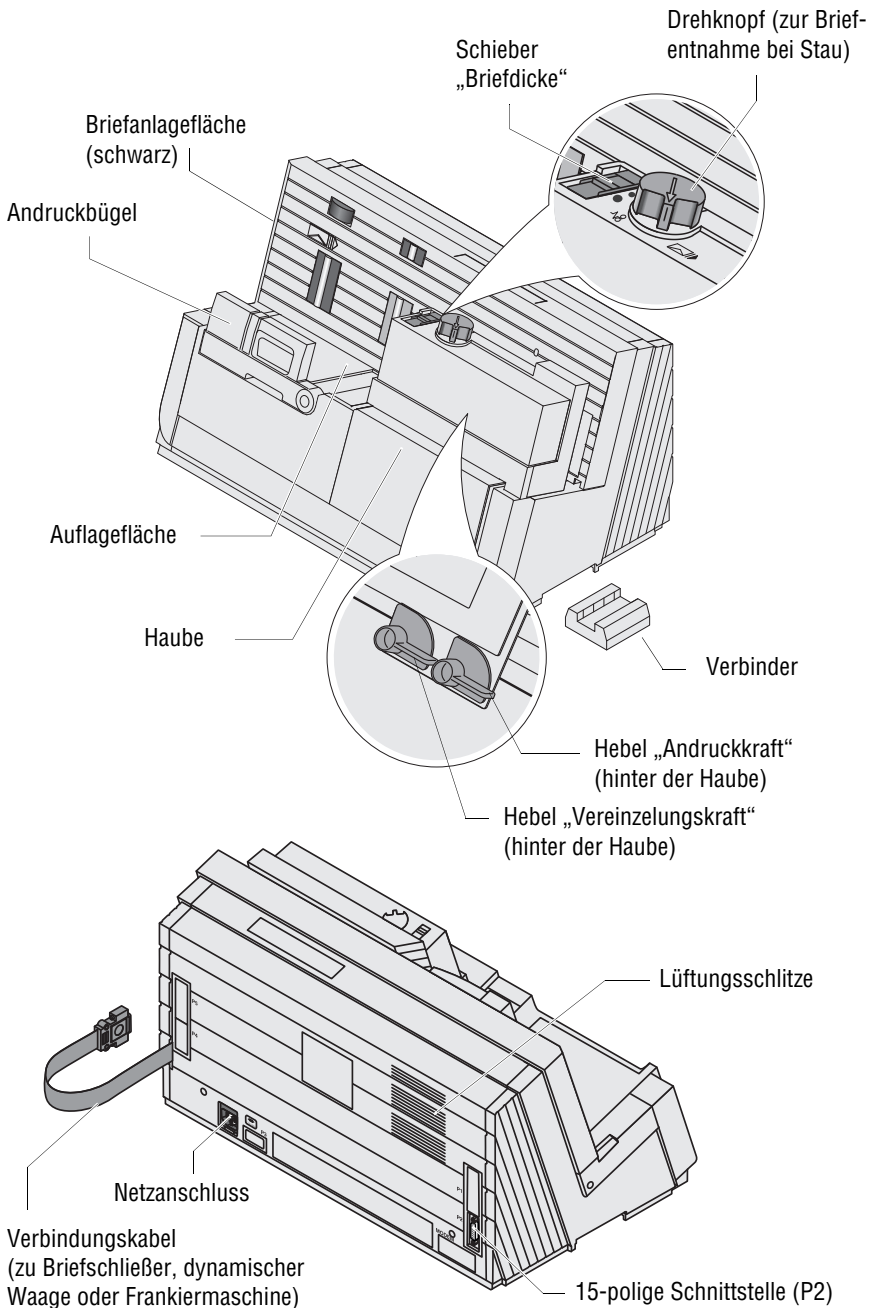
- Waage
  - dynamische Waage 12, 215
  - statische Waage 11, 37, 39, 218
- Waageanschluss 185
- Warnzeichen 2, 217, 218
- Wartungsschublade. Siehe Auffangschale
- Werbeaufdruck 33, 47
  - einstellen 47
  - QR-Code 47
  - Textnachricht / SMS-Text 47
  - verwalten 47
  - Werbemotiv 47

- Werbeaufdrucke 67, 78, 81
- Werbemotiv 24, 33, 47
  - gesondert ausdrucken 91
- Wiegemodus
  - Differenzwiegen 38, 163
  - einstellen 38
  - normales Wiegen (Standardwiegemodus) 163
- Wiegen 36
  - Differenzwiegen 38, 39
  - dynamische Waage 42
  - dynamische Waage nutzen 43
  - normales Wiegen 36
  - statische Waage nutzen 37
- Wiegeteller 218
- Wipptaster 13, 14, 218
- Wizard 29

**Z**

- Zählen (ohne Druckfunktion) 94
- Zähler
  - Nur Nummerieren 93
  - Nur Schließen 95
  - Nur Transport 94
  - Nur Werbung drucken 92
  - Posteingangsstempel 90
  - Stückzähler (Frankierdrucke) 61
- Ziffernblock. Siehe Tastenblock
- Zubehör 8
- Zugangskontrolle 11, 109
  - ausschalten 109
  - einrichten 109
- Zusatzleistung 65

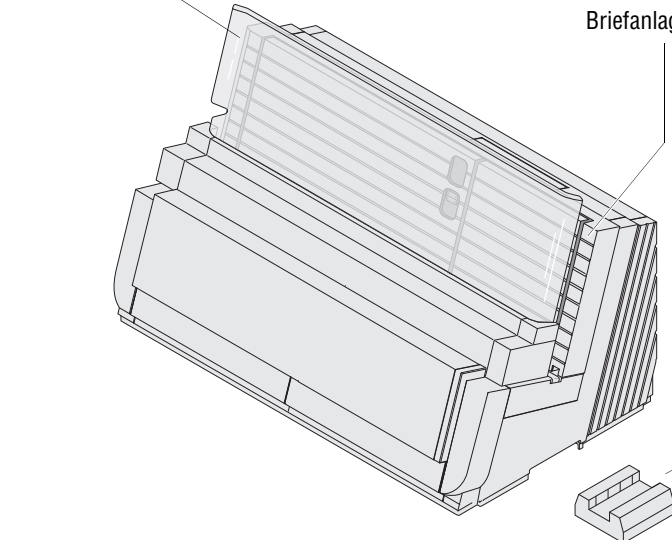




Sichtscheibe

Briefanlagefläche (schwarz)

Verbinder

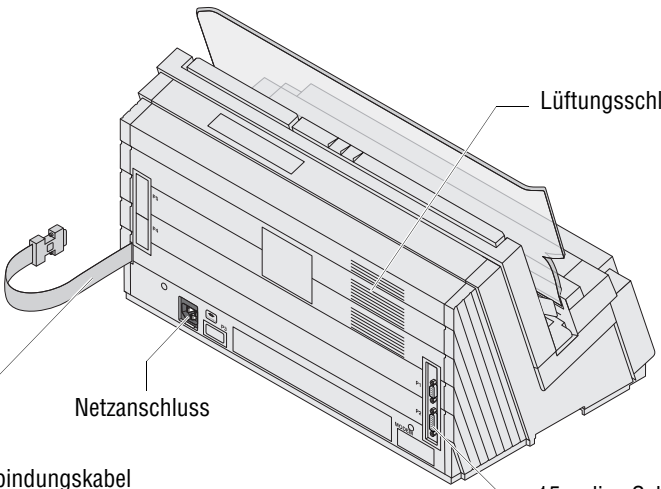


Lüftungsschlitze

Netzanschluss

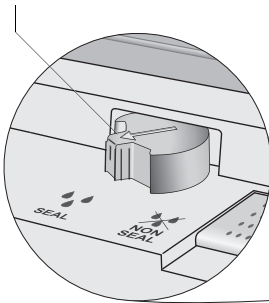
Verbindungskabel  
(dynamische Waage – Frankiermaschine)

15-polige Schnittstelle (P2)



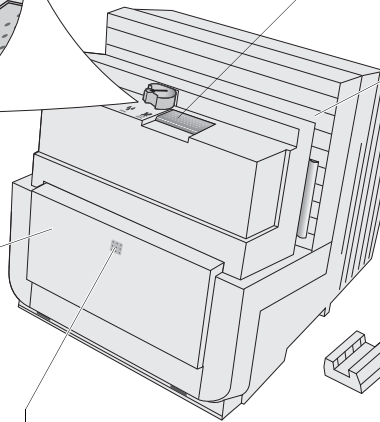
\* optional

Schalter „Kuvertverschluss“



Entriegelungstaste  
(Befeuchtungseinheit)

Briefanlagefläche  
(schwarz)



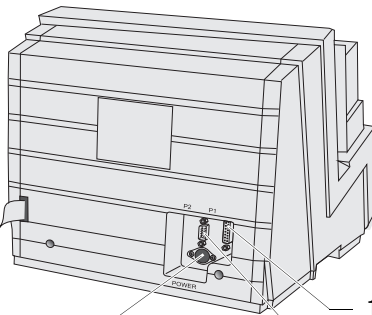
Verbinder



Klappe, dahinter  
Tank

Zum Öffnen / Schließen:  
kurz auf die Markierung drücken

Verbindungskabel  
(zu dynamischer Waage  
oder Frankiermaschine)

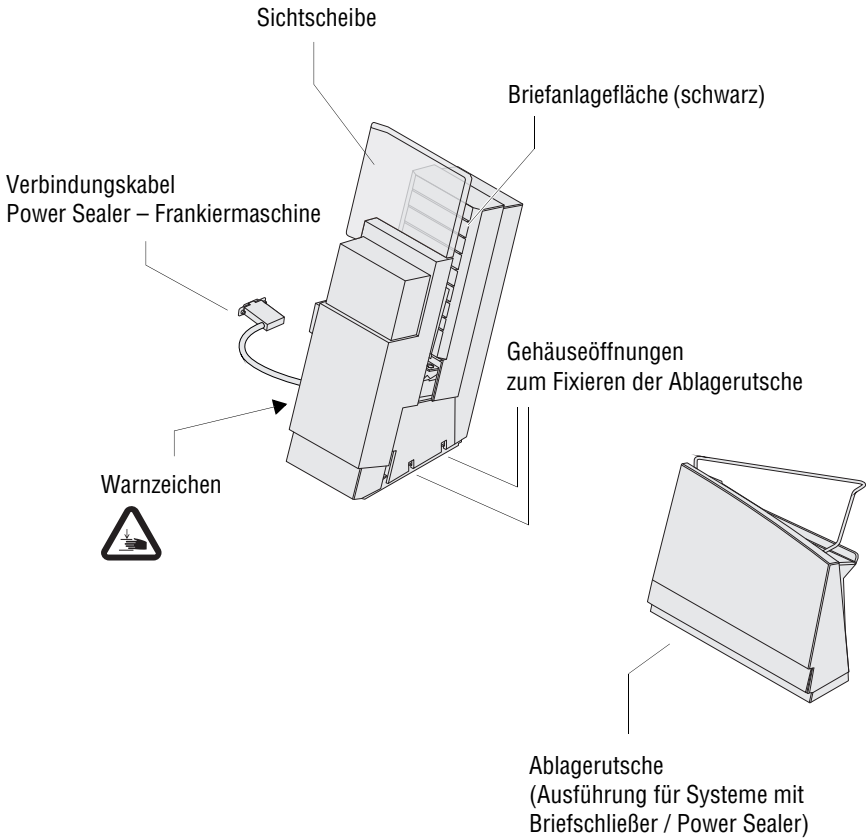


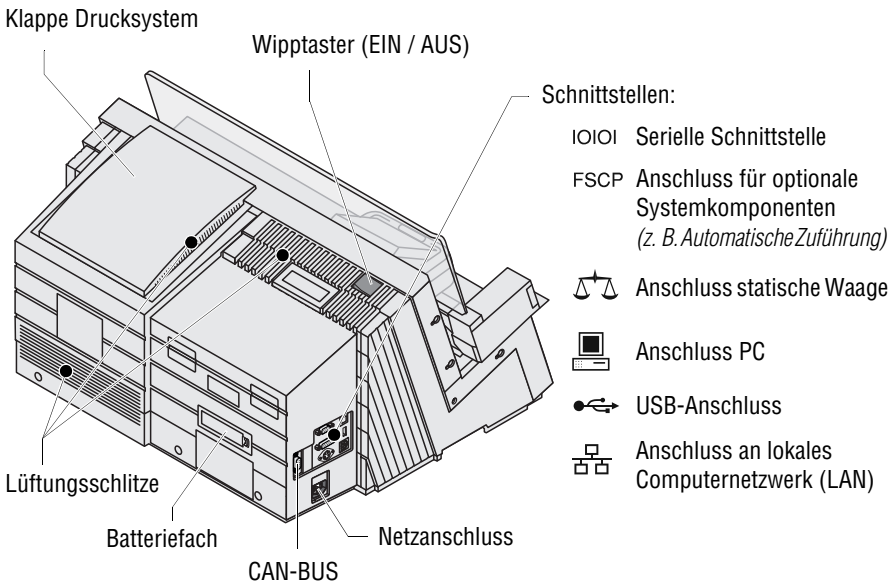
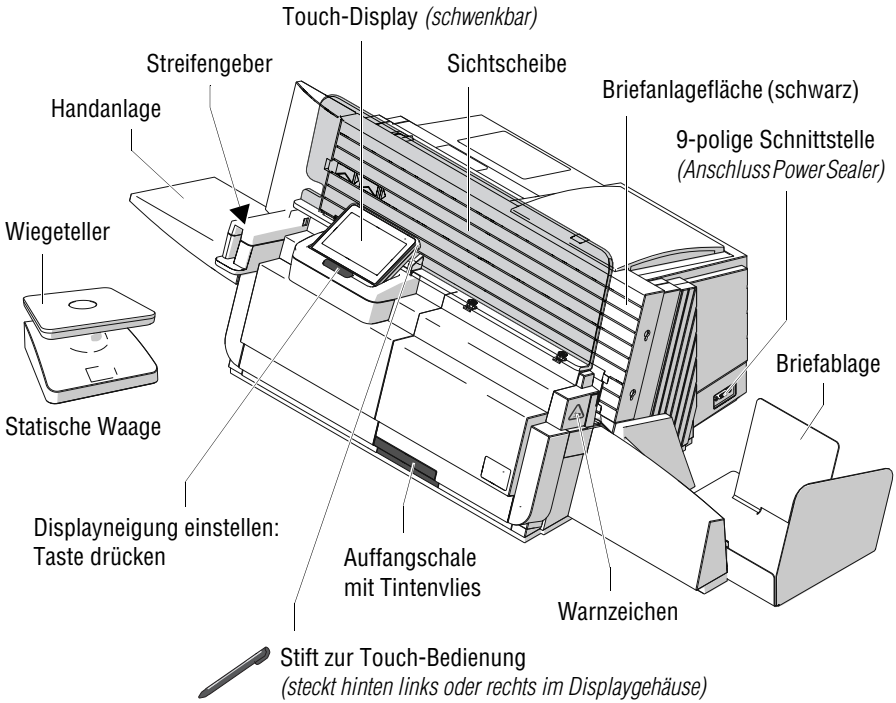
15-polige Schnittstelle (P1)

Anschlussbuchse für Netzteil

9-polige Schnittstelle (P2)  
(nur für Servicezwecke)







Jedes Frankiersystem PostBase One wird vor Verlassen des Werkes „auf Herz und Nieren“ geprüft. Sollte trotz unserer umfangreichen Qualitätskontrolle ein Fehler an Ihrem Frankiersystem auftreten, wenden Sie sich bitte an unseren Service.



**Francotyp-Postalia Vertrieb und Service GmbH**  
**Prenzlauer Promenade 28**  
**13089 Berlin**

**Freecall 0800 372 62 68**

**Fax 01805 34 42 14 \***

*\* Aus dem deutschen Festnetz: € 0,14/Minute.*

*Mobilfunkhöchstpreis: € 0,42/Minute.*

*Der tatsächlich zu zahlende Mobilfunkpreis kann beim jeweiligen Diensteanbieter erfragt werden.*

**E-Mail [info@francotyp.com](mailto:info@francotyp.com)**

**Internet [francotyp.de](http://francotyp.de)**

51.0055.3053.00 Rev. 01

2016-03 / xxx / helbig.berlin