

Inhaltsverzeichnis

1	Wichtige Hinweise	1
	Sicherheit	1
	Konformitätserklärung (nur EU)	1
	Informationen zu dieser Anleitung	1
2	Funktionsweise dieser Hilfe	3
	Hilfe-Menü	3
	Bedienungsanleitung	4
3	Informationen zu Ihrem Dokumentsystem	5
	Einführung	5
	Betriebskontrollen	8
	Bedienfeld	9
	Einschalten	10
	Bedienung über den Touchscreen	11
	Verwenden eines Internetbrowsers	11
	Informationen zu Jobs	12
	Job-Liste	13
	Job-Übersicht	14
	MaxiFeeder	18
	Anbringen des Seitenausgangs	18
	Vertikale Ablage mit hoher Kapazität	19
	Herunterfahren des Systems	20
4	Arbeiten mit Jobs	21
	Einführung	21
	Verwenden von vorhandenen Jobs	21
	Erstellen eines neuen Jobs	22
	Informationen zu automatischen Jobs	23
	Erstellen von automatischen Jobs	23

Erstellen von manuellen Jobs.....	24
Erstellen einer Testbriefsendung.....	33
Briefsendungen.....	38
Wechseln zu einer anderen Zufuhrablage.....	43
Verbinden von Zufuhrablagen.....	44
Ändern eines Jobs.....	45
Speichern von Jobs.....	45
Entfernen oder Verschieben von Beilagen.....	46
Kopieren eines Jobs.....	47
Löschen eines Jobs.....	48
Umbenennen eines Jobs.....	48
Sperrern eines Jobs.....	49
5 Befüllen des Systems	50
Dokumentausrichtung.....	50
Dokumentzufuhrablagen.....	50
Einlegen von Kuverts.....	57
Auffüllen des Verschlussflüssigkeitsbehälters.....	58
6 Einstellmenü	60
Öffnen des Menüs "Einstellungen".....	60
Das Menü "Einstellungen" für Manager.....	61
Menü "Einstellungen" für den Manager.....	62
7 Verbinden Sie das System mit dem Internet.	76
Verbindungsoptionen.....	76
Einrichten einer kabelgebundenen Verbindung.....	77
Einrichten einer kabellosen Verbindung.....	78
Testen der Verbindung.....	80
8 Lesung	81
Einführung.....	81
OCR-Codebeschreibung.....	82
BCR-Codebeschreibung.....	85

OMR-Codebeschreibung.....	89
Flex-Lesung - Codebeschreibung.....	92
Erstellen von Jobs mit Lesung.....	93
LeseEinstellungen.....	98
9 Wartung durch den Bediener	100
Wartungsplan.....	100
Reinigen und Ersetzen der Bürsten.....	101
Ersetzen oder Reinigen des Anfeuchtfilzes.....	102
Kalibrieren von Fotozellen.....	103
10 Fehlersuche	104
Meldungen.....	104
Beheben von Staus.....	107
Problembehandlung durch den Bediener.....	112
Problembehandlung.....	112
11 Spezifikationen	117
Technische Daten.....	117
Magazin- und Zuführungskapazität.....	118
Abmessungen und Gewicht der Konfigurationen.....	119
Dokument- und Kuvertierspezifikationen.....	120
Kuvert- und Dokumentensatzspezifikationen.....	120
maxiFeeder-Spezifikationen.....	122
Spezifikationen für vertikale Ablage mit hoher Kapazität.....	123
12 Terminologie	124
Terminologie.....	124

1 Wichtige Hinweise

Sicherheit



Stellen Sie sicher, dass Sie die Sicherheitsanforderungen in diesem Sicherheitshandbuch gelesen und vollständig verstanden haben.

Konformitätserklärung (nur EU)

Das in diesem Handbuch beschriebene Produkt entspricht den Anforderungen der zutreffenden Richtlinien. Weitere Informationen finden Sie in der Konformitätserklärung. Wenden Sie sich an die zuständige Vertretung, um dieses Dokument zu erhalten.






Informationen zu dieser Anleitung

Rechtlicher Hinweis

Für dieses Handbuch wird keinerlei Gewähr übernommen. Verbesserungen und Änderungen aufgrund von Druckfehlern, Ungenauigkeiten der aktuellen Informationen oder Verbesserungen an Programmen und/oder Geräten im Online-Handbuch können jederzeit und ohne vorherige Ankündigung vorgenommen werden. Änderungen dieser Art werden, falls zutreffend, auch in die neuen Ausgaben des PDF-Handbuchs übernommen.

Symbole

In dieser Anleitung werden die nachfolgend aufgeführten Symbole verwendet.

Symbol	Aussage
	WARNUNG: Weist auf ein Sicherheitsrisiko für Personen hin.
	ACHTUNG: Weist auf ein Risiko für die Ausrüstung oder die Postsendung hin, das durch eine von Ihnen vorgenommene Aktion hervorgerufen werden kann.
	HINWEIS: Eine Anmerkung, die verschiedene Fälle oder Ausprägungen erläutert.
	TIPP: Ein Rat, der Ihnen beim Verarbeiten Ihres Postguts Zeit einsparen kann.
	ABTEILUNGSLEITER: Gibt an, dass Sie das Managermenü verwenden müssen, um das Verfahren durchzuführen.

Sprachen

Innerhalb der EU ist die Bedienungsanleitung in allen Landessprachen des Landes bereitzustellen, in das eine Maschine geliefert wird. Sollte die Bedienungsanleitung in einer Landessprache Ihres Landes fehlen, wenden Sie sich an die zuständige Vertretung.

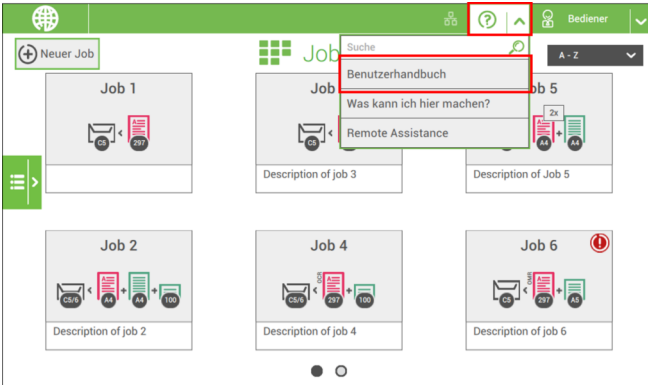
Software

Die für die Lesungsoption verwendete Software basiert teilweise auf der Arbeit der Independent JPEG Group.

2 Funktionsweise dieser Hilfe

Hilfe-Menü

Die Hilfe-Schaltfläche [?] ermöglicht den Zugriff auf Hilfethemen über ein Pull-down-Menü.



Der Inhalt des Hilfemenüs kann je nach Situation unterschiedlich sein. Das Hilfemenü kann die folgenden Themen enthalten:

- Suchen: Suchfunktion zur Suche nach einem bestimmten Thema.
- Bedienungsanleitung: Eine Beschreibung der Verwendung des Systems.
- Häufig gestellte Fragen (Option) – wenn das System mit dem Internet verbunden ist, werden hier häufig gestellte Fragen beantwortet (optional).
- Was kann ich hier tun: Eine Liste mit relevanten Hilfethemen zum aktuellen Bildschirm.
- Fernwartung (Option): Online-Fernunterstützung mit Helpdesk-Hinweisen. Rufen Sie die angezeigte Telefonnummer an und befolgen Sie die Anweisungen des Kundendienstmitarbeiters.

Bedienungsanleitung

2

Deutsch



Sie können diese Benutzeranleitung wie folgt verwenden:

1. Die Inhaltsübersicht verwenden, um die Inhaltsangaben zu lesen. Wenn Sie fertig sind, schließen Sie die Bedienungsanleitung über die Schaltfläche "Schließen".
2. Um die aktuelle Seite der Bedienungsanleitung beizubehalten, verwenden Sie die Schaltfläche "Minimieren". Durch Klicken auf die aktive Hilfe-Schaltfläche wird die Bedienungsanleitung wiederhergestellt.
3. Um nach Themen zu suchen, geben Sie einen Suchbegriff in die Suchleiste ein und drücken Sie die Schaltfläche "Suche".

So navigieren Sie durch die Bedienungsanleitung:

- Zum Auswählen tippen.
- Für Bildlauf nach oben/unten wischen.
- Zum Zoomen zweimal tippen.
- Zum kleiner/größer Zoomen Fingerspitzen zusammen-/auseinanderbewegen.

Siehe auch [Bedienung über den Touchscreen](#) auf Seite 11.

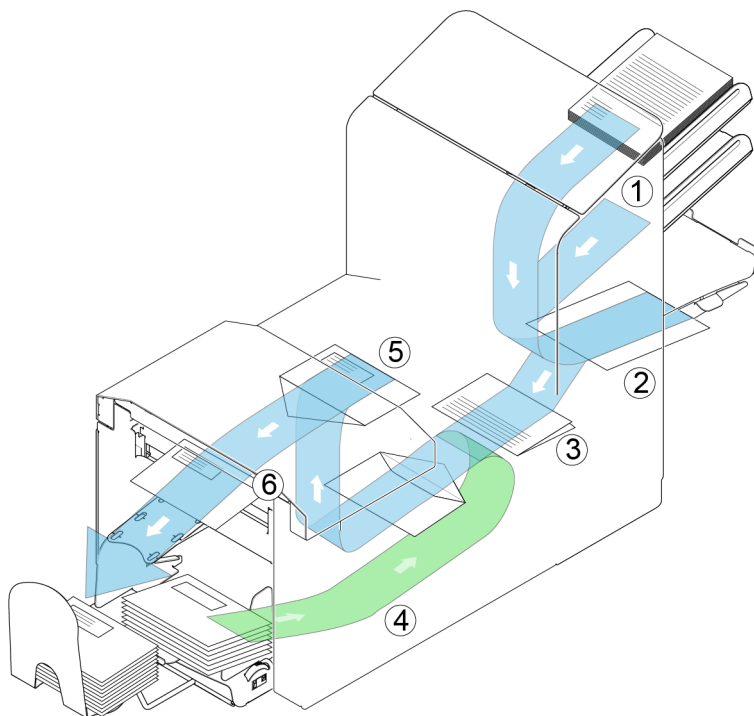
3 Informationen zu Ihrem Dokumentsystem

Einführung

Das System ist ein Falz- und Kuvertiersystem zur einfachen Verarbeitung von Postgütern. Das System übernimmt folgende Aufgaben:

- Dokumente zuführen
- Dokumente falzen
- Dokumente in Kuverts einfügen
- Kuverts verschließen
- Kuverts ablegen

Die automatische Überwachung stellt die richtige Anzahl von Dokumenten pro Kuvert sicher. Das System kann über eine benutzerfreundliche Oberfläche bedient werden. Die Einstellungen des Systems (Dokumenttypen, Kuverttypen und Falztyp) werden in so genannten Jobs aufgezeichnet. Diese Jobs können vom Bediener erstellt werden.



Die Abbildung zeigt eine Übersicht über das System.

Dokumentzuführungen (1)

Die Zuführung stellt die zuführende Komponente des Systems dar. Es sind zwei Zuführungstypen verfügbar: die automatische und die Spezialzuführung. Die automatische Zuführung erfordert keine Anpassungen hinsichtlich der Separation. Sie können ein oder mehrere Dokumente (Mehrfachzuführung) über die Zuführung zuführen. Die Zuführungen verfügen über eine Doppelblattkontrolle (DBK). Die DBK erkennt, ob mehr als ein Dokument zugeführt wird.

Zuführungen können miteinander verbunden werden. Das bedeutet, dass zwei Zuführungen zu einem Paar zusammengeschlossen werden können. Sobald die erste Zuführung leer ist, wechselt das System zur anderen Zuführung. In der Zwischenzeit kann die leere Zuführung ohne Unterbrechung des Systems aufgefüllt werden.

Die obere automatische Zuführung ist mit einer Tagespostfunktion ausgestattet. Mit Hilfe dieser Zuführung können Sie Dokumentensätze bearbeiten, die nicht automatisch verarbeitet werden können (z. B. gestapelte Dokumente und Sätze mit variierender Dicke).

Sammelbereich (2)

Alle Dokumente eines Dokumentensatzes werden im Sammelbereich gesammelt und angeordnet.

Falzeinheit (3)

Die Falzeinheit falzt die Dokumente. Folgende Falztypen sind möglich (siehe [Terminologie](#) auf Seite 124):

- Kein Falz

- Einbruchfalz
- Wickelfalz
- Z-Falz
- Doppelparallelfalz

Kuvertzuführung (4)

Vom Benutzer auf einen Stapel gelegte Kuverts werden dem System durch die Kuvertzuführung einzeln zugeführt.

Kuvertierer (5)

Nach dem Falzen werden die Dokumente zur Kuvertierstation befördert und dort in ein wartendes Kuvert eingefügt. In Abhängigkeit von den Einstellungen wird das Kuvert dann ggf. verschlossen. Die automatische Überwachung stellt die richtige Anzahl von Beilagen pro Kuvert sicher.

Ausgang (6)

Die kuvertierten (oder nicht kuvertierten) Dokumente werden zur standardmäßigen Kuvertablage oder zur optionalen vertikalen Ablage mit hoher Kapazität transportiert. Die Ablage stapelt kuvertierte Dokumente automatisch.

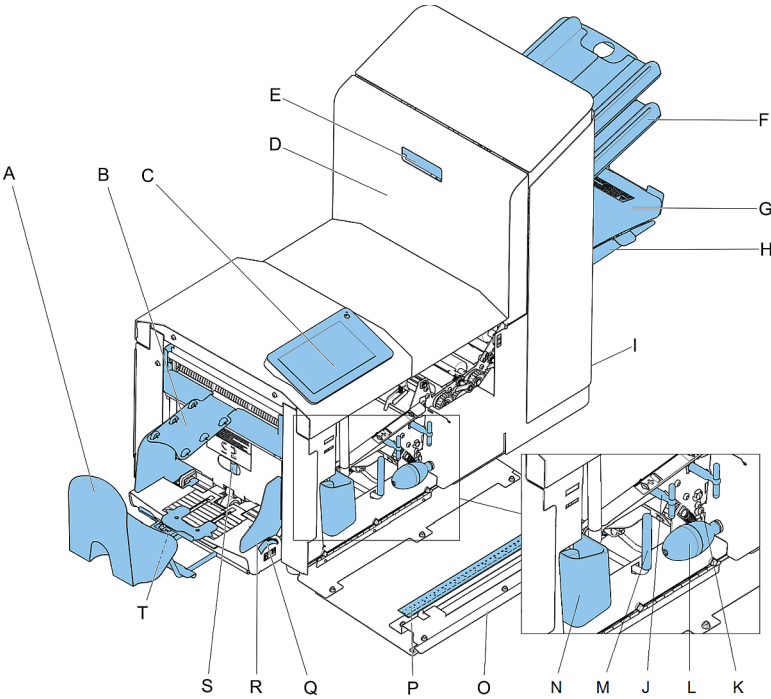
Bediener und Manager

Sie können das System als Bediener oder als Manager verwenden. Der Manager hat Zugriff auf mehr Einstellungen als der Bediener. Sie können auf jedem Bildschirm vom Bediener zum Manager umschalten. Wenn Sie zum Manager umschalten, sehen Sie den Effekt sofort: Es werden zusätzliche Registerkarten für die erweiterten Einstellungen angezeigt. Außerdem gibt es ein Seitenmenü mit Zusatzfunktionen.

Betriebskontrollen

3

Deutsch



- A** - Kuvertablage (optional)
- B** - Kuvertführung (optional)
- C** - Bedienfeld
- D** - Obere Einheit
- E** - Entsperrgriff/Handgriff der oberen Einheit
- F** - Dokumentzuführungen
- G** - Sortierer
- H** - Sammelbereich
- I** - Netzanschluss, RS232-, USB-, Modem-Anschluss
- J** - Knöpfe für manuellen Transport/Entstörregler

- K** - Luftstopfen zum Reinigen der Fotozellen
- L** - Balg
- M** - Entstörhebel
- N** - Verschleißflüssigkeitsbehälter
- O** - Seitenabdeckung (geöffnet)
- P** - Lineal
- Q** - Rändelrad für Seitenführungseinstellung
- R** - Seitenführungen des Kuvertmagazins
- S** - Separationsregler
- T** - Kuvertstütze



Ein/Aus (B): Über die berührungsempfindliche Taste oben rechts an der Anzeige kann das System ein- und ausgeschaltet werden. Wenn das System über eine Stunde lang nicht verwendet wird, schaltet das System automatisch ab, um Strom zu sparen.

Status-LED (C): Der Betriebszustand der Maschine wird über eine Status-LED angezeigt. Bei grün leuchtender LED ist das System eingeschaltet, bei rot blinkender LED ist es ausgeschaltet.



Die Anzeige ist als kapazitiver Touchscreen konstruiert. Verwenden Sie keine spitzen Gegenstände zur Bedienung der Anzeige, um permanente Schäden zu vermeiden.



Reinigen Sie die Anzeige mit einem trockenen, fusselfreien Tuch oder einem Mikrofasertuch. Verwenden Sie erforderlichenfalls ein nebelfeuchtes Mikrofasertuch. Geben Sie kein Wasser direkt auf die Anzeige. Verwenden Sie zur Reinigung des Displays weder große Wassermengen, noch aggressive Chemikalien, raue Tücher oder Papiertücher.

Einschalten

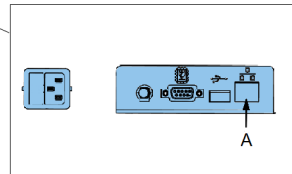
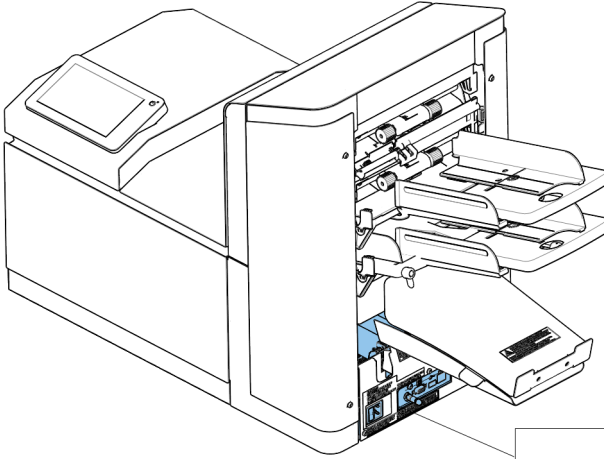
So starten Sie das System:

1. System an die Stromversorgung anschließen.



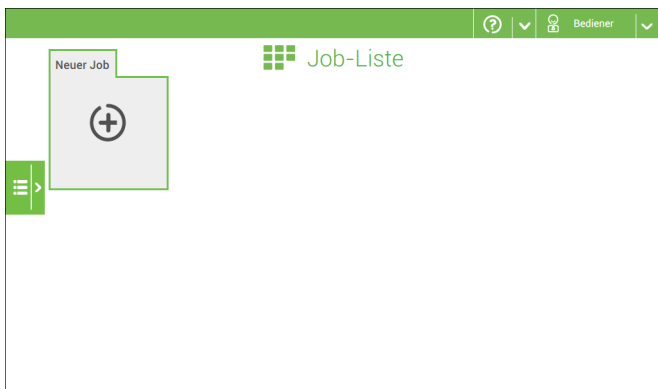
Die Maschine kann schweren Schaden nehmen, wenn sie an eine falsche Netzspannung angeschlossen wird. Überprüfen Sie daher, ob die lokale Spannung mit der Angabe auf dem Typenschild übereinstimmt, bevor Sie die Maschine anschließen.

2. Drücken Sie den Ein-/Auschalter neben der Anzeige.



Wenn das System nicht reagiert oder sich nicht ausschalten lässt, halten Sie die berührungsempfindliche Ein-/Aus-Taste für 10 Sekunden gedrückt, um das System auszuschalten.

Auf dem Touchscreen wird die Anzeige "Jobliste" angezeigt.



Bedienung über den Touchscreen

Der Touchscreen wird wie ein Tablet-Computer bedient:

- **Tippen** : Den Bildschirm mit dem Finger berühren und dann wieder loslassen.
- **Wischen**: Den Bildschirm berühren, gedrückt halten und den oder die Finger nach links, rechts, oben oder unten bewegen.
- **Tippen und halten**: Den Bildschirm mit dem Finger berühren und zwei Sekunden lang gedrückt halten.
- **Fingerspitzen zusammen-/auseinanderbewegen**: Zum kleiner/größer Zoomen.

Verwenden eines Internetbrowsers

Sie können einen Internetbrowser in der Benutzeroberfläche des Systems öffnen. Einen Internetbrowser verwenden Sie wie folgt:

1. Auf das Symbol in der linken oberen Ecke des Bildschirms tippen, um den Internetbrowser zu öffnen.

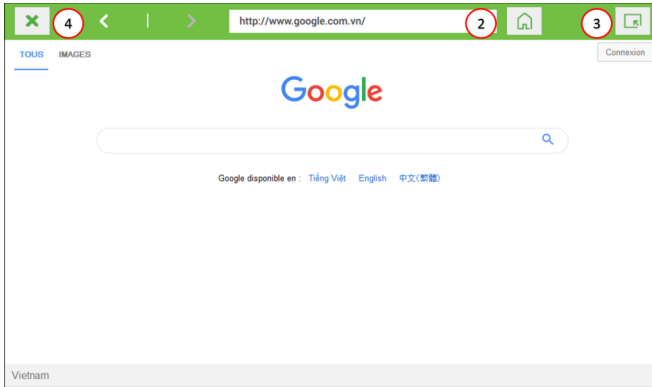


2. Durch Tippen oder Wischen können Sie auf Websites navigieren. Mit der Tastatur können Sie Text in die Navigationsleiste (2) des Browsers oder auf Websites eingeben.



Wenn Sie mit einer speziellen Tastatur für Ihre Sprache arbeiten, können Sie zur englischen Tastatur zurück wechseln (siehe [Lokalisierung](#) auf Seite 65), um beispielsweise eine Webadresse einzugeben.

3. Tippen Sie auf die Schaltfläche "Minimieren" (3), um den Browser im Hintergrund geöffnet zu lassen.
4. Tippen Sie auf die Schaltfläche "Schließen" (4) in der linken oberen Ecke des Bildschirms, um den Internetbrowser zu schließen.



3

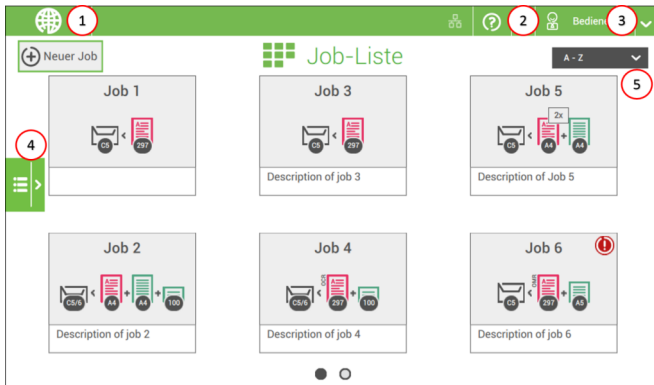
Deutsch

Informationen zu Jobs

Wenn Sie eine große Menge von Briefsendungen desselben Typs verarbeiten müssen (z. B. Rechnungen), können Sie die Eingaben als "Job" speichern. Beim nächsten Mal wählen Sie einfach den Job aus und können so unmittelbar starten, ohne Einstellungen definieren zu müssen.

Folgende Eingaben werden im Job gespeichert:

- Kuverttyp/-größe
- Verschließen ein/aus
- Welche Dokumentzuführungen verwendet, wie viele Dokumente über die einzelnen Zuführungen zugeführt werden sollen und die Dokumenthöhe für die einzelnen Zuführungen;
- Zuführungsverknüpfung ein/aus
- Einbeziehen von Rückumschlägen oder Beilagenkarten
- Adressposition
- Falzeingaben
- DBK-Eingaben
- OME-Lesungseingaben (Option);
- Stapelzähler, der die Anzahl der Briefsendungen festlegt, die im Job verarbeitet werden müssen. Der Job beendet die Verarbeitung automatisch, wenn diese Anzahl erreicht wurde.



Nach dem Starten des Systems wird das Menü "Job-Liste" angezeigt. Hier können Sie Folgendes durchführen:

1. Wenn Sie den Internetbrowser öffnen möchten, tippen Sie auf das Symbol unter (1). Siehe auch [Öffnen eines Internetbrowsers](#) auf Seite 11.
2. Wenn Sie das Hilfemenü aufrufen möchten, tippen Sie auf das Fragezeichen. Siehe auch [Hilfe-Menü](#) auf Seite 3.
3. Tippen Sie auf (3), um auf das Menü "Manager" oder "Service" zuzugreifen. Siehe [Einführung](#) auf Seite 5.
4. Tippen Sie auf (4), um das Seitenmenü zu öffnen.
5. Tippen Sie auf (5), um die Job-Listen-Sortierung zu ändern.

Das Seitenmenü enthält das Menü "Einstellungen" (siehe [Menü "Einstellungen" für den Bediener](#) auf Seite 60). Wenn Sie als Manager angemeldet sind, umfasst das Menü "Einstellungen" auch erweiterte Einstellungen (siehe [Menü "Einstellungen" für den Manager](#) auf Seite 62).

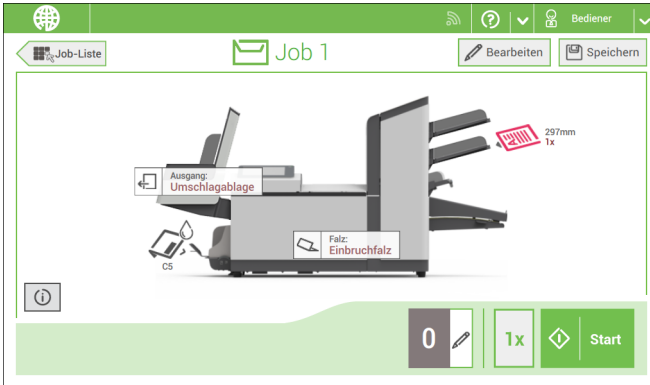
Wenn weitere Informationen über einen Job erforderlich sind, wählen Sie den Job aus. Mit der Startschaltfläche **[Job-Liste]** wird das Startmenü wieder geöffnet.

Siehe auch: [Arbeiten mit Jobs](#) auf Seite 21.

Job-Übersicht

3

Deutsch



Wenn weitere Informationen über einen Job erforderlich sind, den Job im Menü "Job-Liste" auswählen.

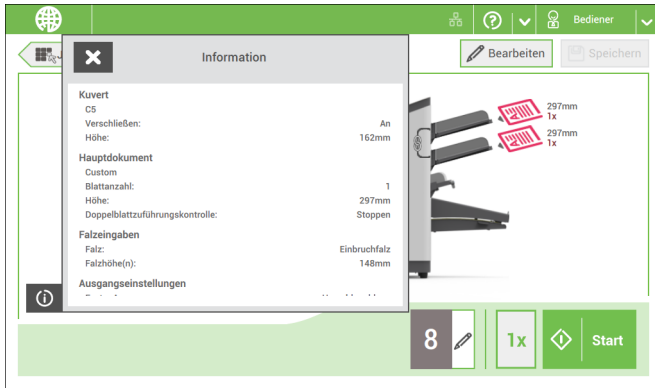
Auf dem Touchscreen werden die folgenden Informationen zum ausgewählten Job angezeigt:

- Job-Name
- Job-Eingaben (z. B. Dokument- und Kuvertart)
- Wie müssen Sie die Dokumente und Kuverts für diesen Job einlegen?
- Die Gesamtanzahl der mit diesem Job verarbeiteten Kuverts


Über diesen Bildschirm können die folgenden Einstellungen geändert werden:

- Zählereinstellungen (siehe [Ändern der Zählereinstellungen](#) auf Seite 29)
- Job-Eingaben (siehe [Ändern von Jobs](#) auf Seite 45).
- Dokumente zwischen Zuführungen bewegen (siehe [Wechseln zu einer anderen Zufuhrablage](#) auf Seite 43)
- Zuführungen verbinden (siehe [Verbinden von Zufuhrablagen](#) auf Seite 44)
- Job starten oder Testlauf durchführen (siehe [Ausführen eines Testlaufs](#) auf Seite 33).

Wenn Sie auf die Schaltfläche **[i]** tippen, wird eine Zusammenfassung aller Informationen des Jobs aufgelistet.



Nachfolgend sind einige Symbole und ihre Beschreibungen aufgelistet.

	<p>Hauptdokument. Zeigt die richtige Dokumentausrichtung; A ist die Adresse.</p>		<p>Dokument mit Lesung Zeigt die richtige Dokumentausrichtung; A ist die Adresse.</p>
	<p>Tagespost Funktion zum manuellen Einlegen von Briefsendungen in das System.</p>		<p>Beilage</p>
	<p>Benachrichtigung Neben diesem Symbol wird eine Meldung angezeigt, z. B. Verschlussflüssigkeitstand zu niedrig, Zuführung leer.</p>		
	<p>Kabelgebundene LAN-Verbindung Netzwerkverbindung ist über eine Netzkabelverbindung verfügbar.</p>		<p>Keine kabelgebundene LAN-Verbindung Netzwerkverbindung ist über eine Netzkabelverbindung nicht verfügbar.</p>
	<p>WLAN-Verbindung Netzwerkverbindung ist über WLAN verfügbar.</p>		<p>Drahtloses LAN nicht verbunden Netzwerkverbindung ist über WLAN nicht verfügbar oder außer Reichweite.</p>
	<p>Kuvert, Verschließen ein Kuverts werden verschlossen. Das Symbol zeigt die richtige Ausrichtung des Kuverts.</p>		<p>Kuvert, Verschließen aus Kuverts werden nicht verschlossen. Das Symbol zeigt die richtige Ausrichtung des Kuverts. Wenn das Verschließen ausgeschaltet ist, wird die Lasche des Kuverts geschlossen, aber nicht angefeuchtet.</p>

	<p>Zuführungsverknüpfung Zuführungsverknüpfung bedeutet, dass das System automatisch beginnt, Dokumente aus der zweiten Zuführung zuzuführen, wenn die erste Zuführung leer ist. Dieses Symbol bei den Zuführungen zeigt an, ob die Zuführungen verbunden sind.</p>		<p>Zufuhrablagen wechseln Möglichkeit, von einer Zufuhrablage zu einer anderen zu wechseln.</p>
	<p>DBK/Briefsendung-Dickenerfassung Die Dickenerfassung für Doppelblattkontrolle und/oder Briefsendung wurde eingeschaltet. Standardmäßig ist die DBK/Briefsendung-Dickenerfassung eingeschaltet und das Symbol wird nicht angezeigt.</p>		<p>Falztyp Dieses Symbol zeigt den eingestellten Falztyp an.</p>
	<p>Ausgangseinstellung Dieses Symbol zeigt die festgelegte Ausgangseinstellung an.</p>		<p>Zählereinstellung Zeigt an, auf welche Zahl der Zähler eingestellt wurde.</p>
	<p>1x-Schaltfläche Nach Tippen auf diese Schaltfläche erstellt das System eine Beispielbriefsendung.</p>		<p>Start-Schaltfläche Durch Tippen auf diese Schaltfläche wird der Job ausgeführt.</p>
	<p>Schaltfläche "Job-Liste" Durch Tippen auf diese Schaltfläche wird der Bildschirm "Job-Liste" geöffnet.</p>		<p>Stop-Schaltfläche Schaltfläche zum Stoppen des Systems. Die aktuelle Briefsendung wird fertiggestellt und das System hält an, leer und bereit für einen neuen Satz.</p>
	<p>Bearbeiten-Schaltfläche Ermöglicht das Bearbeiten eines Jobs.</p>		<p>Speichern-Schaltfläche Speichert den Job oder Änderungen, die für einen Job vorgenommen wurden.</p>

MaxiFeeder

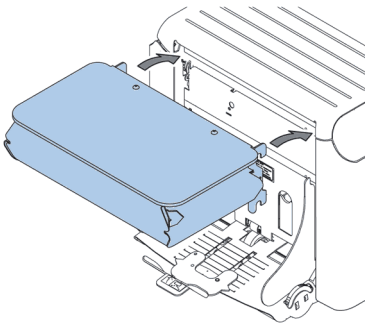
Der maxiFeeder ist eine Zuführung, die eine hohe Anzahl von Dokumenten aufnehmen kann. Diese Zuführung wurde für den Einsatz mit Rückumschlägen entwickelt. Sie können damit aber auch Standarddokumente mit einer Länge bis 148 mm/A5 (5,8 Zoll) verarbeiten.

Weitere Informationen zur Bedienung des maxiFeeder finden Sie im Thema [Einlegen von Dokumenten in den maxiFeeder](#) auf Seite 53.



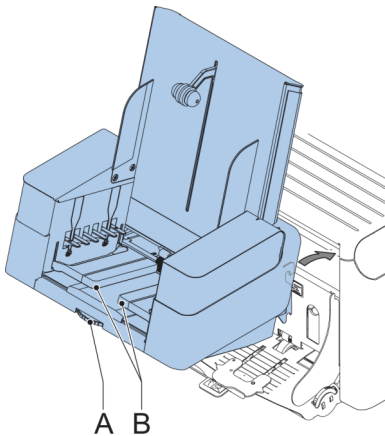
Für die Verwendung des maxiFeeder ist eine Lizenz erforderlich.

Anbringen des Seitenausgangs



Das System kann mit einem Seitenausgang und einer Ablage ausgestattet werden. Der Seitenausgang kann anstelle der Kuvertablage angebracht werden. Der Seitenausgang ermöglicht das Anbringen eines Transportbands oder eines Frankiersystems am System. Der Seitenausgang kann auch mit einer Ablage verwendet werden, um ein vertikales Stapeln zu ermöglichen. Die Ablage wird zusammen mit dem Seitenausgang geliefert.

Vertikale Ablage mit hoher Kapazität



Die vertikale Ablage mit hoher Kapazität kann zum Stapeln gefüllter Kuverts verwendet werden. Die vertikale Ablage kann bis zu 325 gefüllte Kuverts aufnehmen. Wenn Sie über eine vertikale Ablage mit hoher Kapazität verfügen, bringen Sie diese wie folgt am System an:

1. Die Umschlagablage, wie durch den Pfeil angegeben, bewegen.
2. Die Umschlagablage mit den Aufhängehaken über die beiden Stangen (obere und untere) setzen und absenken.
3. Anschluss befestigen.
4. Seitenführungen mit Rad **A** so anpassen, bis sich ein Spielraum von 3 bis 5 mm zwischen den Kuverts und den Seitenführungen ergibt.
5. Für kleine Kuverts kann es erforderlich sein, die Erweiterungen **B** der Kuvertstütze zu entfernen.

Herunterfahren des Systems

1. Die Taste **[Ein/Aus]** drücken, um das System herunterzufahren.



Wenn das System nicht reagiert oder sich nicht ausschalten lässt, halten Sie die berührungsempfindliche Ein-/Aus-Taste für 10 Sekunden gedrückt, um das System auszuschalten.

Wenn das System beschäftigt ist, beendet und kuvertiert es den aktuellen Satz, hält dann an und wird heruntergefahren.

4 Arbeiten mit Jobs

Einführung

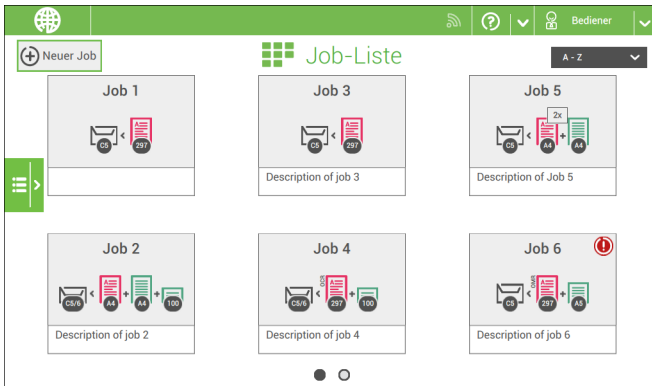
Mit dem System können Briefsendungen auf die folgenden Weisen verarbeitet werden:

- **Verwenden von vorhandenen Jobs:** Vorhandene Jobs werden in der Job-Liste angezeigt und über den "automatischen" oder "manuellen" Job-Erstellungsprozess gespeichert. Wie ein vorhandener Job verwendet werden kann, wird unter [Verwenden von vorhandenen Jobs](#) auf Seite 21 beschrieben.
- **Automatischer Job:** Das System nimmt automatisch ein Blatt aus jeder gefüllten Zuführung und verarbeitet sie zu Briefsendungen. Die automatische Funktion wird unter [Informationen zu automatischen Jobs](#) auf Seite 23 beschrieben.
- **Manueller Job:** Verschiedene Einstellungen, die für einen automatischen Job nicht verfügbar sind, können in einem "manuellen" Job festgelegt werden. Dies bezieht die Verwendung von Tagespost mit ein. Die Arbeit mit manuellen Jobs ist unter [Erstellen von manuellen Jobs](#) auf Seite 24 beschrieben.

Verwenden von vorhandenen Jobs

Wenn Sie einen vorhandenen Job verwenden möchten:

1. Die Job-Liste öffnen.
2. Auf das Symbol für den Job tippen, der verwendet werden soll.



3. Die Zuführungen wie auf dem Bildschirm angezeigt befüllen.
4. Auf [1x] tippen, um eine Testbriefsendung zu erstellen (siehe [Erstellen einer Testbriefsendung](#) auf Seite 33).
5. Die Testbriefsendung prüfen.

6. Wenn die Testbriefsendung in Ordnung ist: Auf **[Start]** tippen.
Wenn die Testbriefsendung nicht in Ordnung ist: Die Adressposition oder die Kuvertanschlagsposition justieren oder die Job-Eingaben prüfen und anpassen.



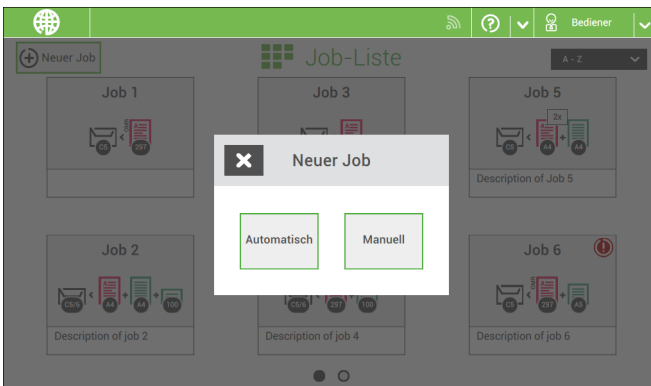
Sie können auf die Zähler-Schaltfläche tippen, um die Zähler einzustellen. Siehe [Zählereinstellungen](#) auf Seite 29.

7. Auf **[Start]** tippen, um den Job zu starten.
8. Die Schaltfläche **[Stoppen]** drücken, um den Job zu beenden.
9. Auf **[Job-Liste]** tippen, um zur Job-Liste zurückzukehren.

Erstellen eines neuen Jobs

So erstellen Sie einen neuen Job:

1. Im Menü "Job-Liste" auf **[Neuer Job]** tippen.
2. **[Automatisch]** oder **[Manuell]** wählen, um einen neuen Job zu erstellen.



3. Bei Auswahl von "Automatisch" der Beschreibung unter [Erstellen von automatischen Jobs](#) auf Seite 23 folgen.
 4. Bei Auswahl von "Manuell" der Beschreibung unter [Erstellen von manuellen Jobs](#) auf Seite 24 folgen.
-

Informationen zu automatischen Jobs

Sie können jeden automatisch erstellten Job speichern und wie jeden anderen Job bearbeiten.

Bei automatischen Jobs werden Briefsendungen gemäß den folgenden Regeln verarbeitet:

- Die Maschine entnimmt aus jeder gefüllten Zuführung ein Blatt.
- Die aufgenommenen Dokumente werden ggf. gefalzt und kuvertiert.
- Es wird nur die DBK (Doppelblattkontrolle) der oberen Zuführung ausgewählt (dies erfolgt automatisch).

Die folgenden Funktionen werden bei der automatischen Job-Verarbeitung nicht unterstützt.

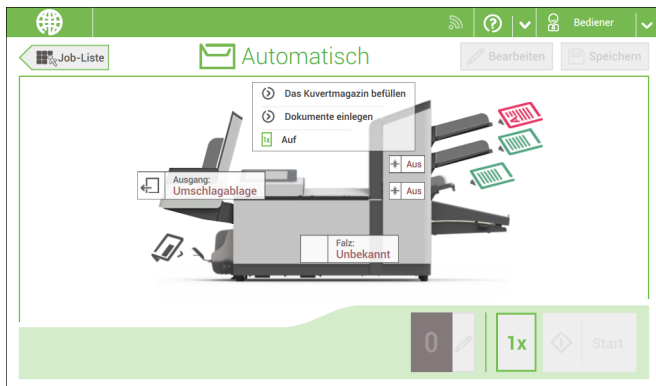
- Verknüpfte Zuführungen (bei dieser Option verwendet das System automatisch die nächste Zuführung, falls eine Zuführung leer ist)
- Mehrfacheinzug (mehrere Blätter aus einer bestimmten Zuführung entnehmen);
- Tagespost;
- Funktionsweise der Leseoption;
- Keine Kuverts (Kuverts verwenden ja/nein).

Wenn Sie eine dieser Funktionen verwenden möchten, müssen Sie manuelle Jobs auswählen, um die Briefsendung zu verarbeiten, oder Sie müssen den Job im Anschluss bearbeiten.

Erstellen von automatischen Jobs

Gehen Sie wie folgt vor, um einen automatischen Job zu erstellen:

1. Im Menü "Job-Liste" auf **[Neuer Job]** tippen.
2. Tippen Sie auf **[Automatisch]**, um einen automatischen Job zu starten.



3. Füllen Sie das Kuvertmagazin, legen Sie Ihre Dokumente ein und tippen Sie auf **[1x]**, um eine Testbriefsendung zu erstellen.

4. Achten Sie darauf, dass die Adressposition und die Position des Kuvertanschlags richtig sind. Ist dies nicht der Fall, müssen **die Adressposition** auf Seite 34 und die **Kuvertanschlagsposition** auf Seite 37 angepasst werden.
5. Sie können auf das Zählersymbol tippen, um die Zähler einzustellen, falls erforderlich. Siehe **Zählereinstellungen** auf Seite 29.
6. Auf **[Start]** tippen, um den Job zu starten.
7. Tippen Sie auf **[Stoppen]**, um den Job zu beenden.

Tippen Sie auf **[Speichern]**, wenn Sie die Einstellungen des automatischen Jobs in einem neuen Job speichern möchten.

Erstellen von manuellen Jobs

Einführung

Jobs lassen sich sehr einfach manuell anlegen: die Benutzeroberfläche führt Sie mit einfachen Schritten durch die Jobdefinition.

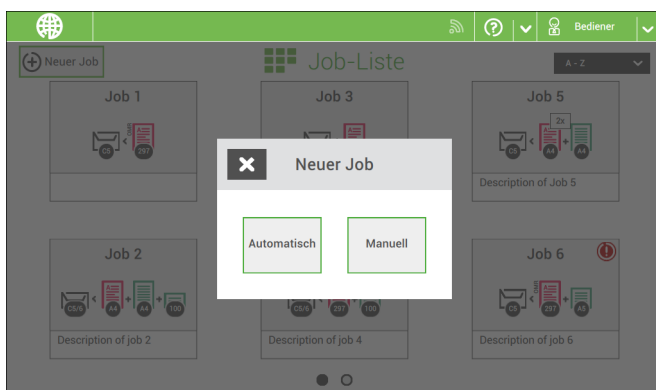
Diese Schritte sind:

- Definieren der Briefsendung: Kuvertart, Hauptdokument und optionale Beilagen.
- Definieren, wie der Dokumentsatz gefalzt wird.
- Definieren des Systemausgangs, der für diesen Job verwendet wird.

Erstellen von manuellen Jobs

So erstellen Sie einen Job manuell:

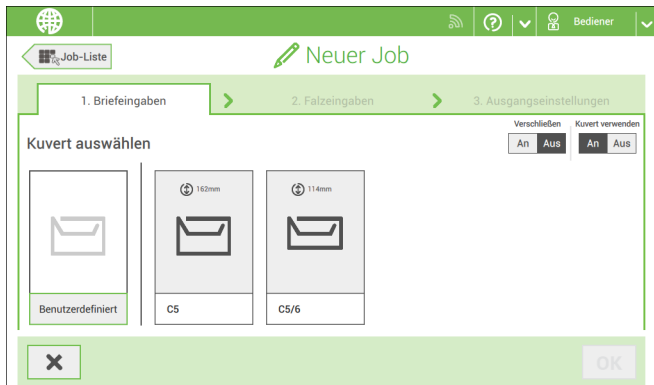
1. Im Menü "Job-Liste" auf **[Neuer Job]** tippen.
2. **[Manuell]** wählen, um die Job-Eingaben zu definieren.



Briefeingaben

Kuvert

1. Auf **[Kuvert]** tippen.



2. Ein vordefiniertes Kuvert auswählen oder [ein benutzerdefiniertes Kuvert erstellen](#) auf Seite 41. Wahlweise auf **[Kuvert verwenden]** tippen, um das Verwenden von Kuverts auszuschalten, wenn ein Job ohne Verwenden von Kuverts erstellt werden soll.
3. Auf **[Verschließen]** tippen, um das Verschließen ein- oder auszuschalten.



Standardmäßig werden die Umschläge verschlossen.

4. Die Kuverteingaben mit **[OK]** bestätigen.

Weiter mit Hauptdokumenteinstellungen.

1. Auf **[Hauptdokument]** tippen.



2. Ein vordefiniertes Dokument auswählen oder [ein benutzerdefiniertes Dokument erstellen](#) auf Seite 42.
3. Die **[Anzahl]** ändern, um mehr als ein Dokument aus einer Zuführung hinzuzufügen (Mehrfacheinzug).
4. Wahlweise auf "Tagespost" tippen, um die Tagespost zu aktivieren (siehe auch [Tagespost](#) auf Seite 39), oder auf **[Erweitert]** tippen, um die DBK-Eingaben einzustellen (siehe [DBK-Eingaben](#) auf Seite 26).
5. Die Dokumenteingaben mit **[OK]** bestätigen.

Weiter mit Beilageneingaben.

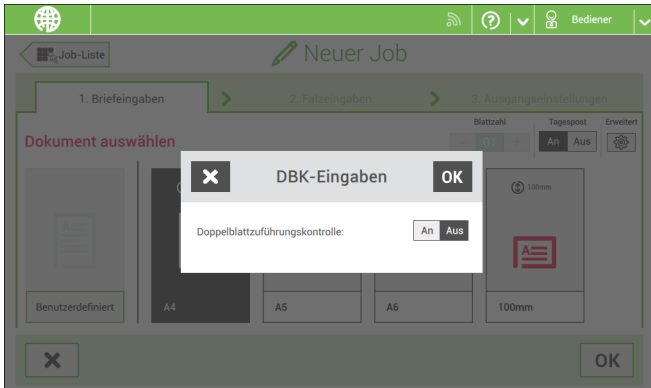
Ein- oder Ausschalten von DBK für Zuführungen

Für jede Zuführung können Sie die Doppelblattzuführungskontrolle (DBK) ein- oder ausschalten.

So ändern Sie die DBK-Eingaben:

1. Auf den Job tippen, dessen DBK-Eingaben Sie ändern möchten.
2. Auf **[Bearbeiten]** tippen.
3. Auf das Dokument tippen, dessen DBK Sie ändern möchten.

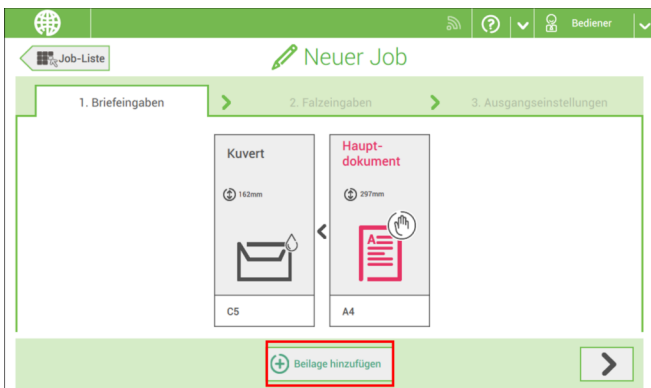
- Auf **[Erweitert]** tippen.



- Auf die Doppelblattzuführungskontrolle (DBK) tippen, um sie ein- oder auszuschalten.
- Die Eingaben mit **[OK]** bestätigen und mit den Dokumenteinstellungen fortfahren.

Beilage

- Auf **[Beilage hinzufügen]** tippen.



- Als Beilage ein vordefiniertes Dokument auswählen oder ein benutzerdefiniertes Dokument erstellen (siehe [Benutzerdefiniertes Dokument erstellen](#)) auf Seite 42.
Wenn Sie eine Beilage aus dem Job entfernen möchten oder die Reihenfolge der Beilagen ändern möchten, finden Sie weitere Informationen unter [Entfernen oder Verschieben von Beilagen](#) auf Seite 46.
- Die **[Anzahl]** ändern, um mehr als ein Dokument aus einer Zuführung hinzuzufügen.
- Die Beilageeingaben mit **[OK]** bestätigen.

Falzeingaben

Standardmäßig schlägt die Maschine den logischsten Falztyp vor. Dieser Falztyp wird hervorgehoben. Sie können jedoch einen anderen Falztyp auswählen und dessen Einstellungen ändern.

1. Falztyp antippen.



2. Bei Bedarf auf **[Einstellungen]** tippen, um die Falzeingaben zu ändern.
3. Auf **[>]** tippen.

Wenn Sie die Maschine auf den empfohlenen Falztyp zurücksetzen möchten, **[Empfohlene Falz verwenden]** auf "Ein" stellen.

Ausgangseinstellungen eingeben (siehe [Ausgangseinstellungen](#) auf Seite 29).

Ausgangseinstellungen

1. Als Ausgang ist standardmäßig der feste Ausgang ausgewählt.



2. Wahlweise auf die Schaltfläche **[Erweitert]** tippen, um die erweiterten Einstellungen für jeden Job festzulegen (siehe auch [Erweiterte Einstellungen](#) auf Seite 67).
3. Auf **[>]** tippen.

Jobdefinition abschließen und den Job starten (siehe [Abschließen der Jobdefinition und Starten des Jobs](#) auf Seite 32) oder die Zähler einstellen (siehe [Zählereinstellungen](#) auf Seite 29).

Ändern der Zählereinstellungen



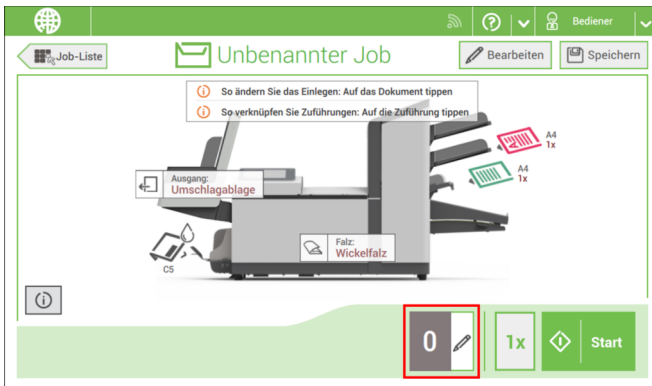
Die Zählereinstellungen hängen vom Job ab.

Im Untermenü "Zähler" können Sie den Job-Tageszähler, den Stoppzähler und den Zähler für Jobs gesamt zurücksetzen. Die folgende Abbildung zeigt das Untermenü "Zähler":

- Jobzähler (wie angezeigt), der Job-Tageszähler: Anzahl der mit diesem Job verarbeiteten Briefsendungen nach dem Tippen auf [Start].
- Stoppzähler/Bei Wert anhalten: eine Anzahl (verarbeiteter Briefsendungen) festlegen, nach dem die Systemverarbeitung stoppt. Es kann ein Wert zwischen 5 und 9999 festgelegt werden. Das System fährt so lange mit der Verarbeitung von Briefsendungen fort, bis der Jobzähler den Wert des Stoppzählers erreicht. Das System wird angehalten und kann neu gestartet werden. Wenn die Verarbeitung der Briefsendungen unterbrochen wurde, zeigt das System, wie viele Briefsendungen fertig sind. Dies wird unter "bisher abgeschlossen" angezeigt.
- Zähler für Jobs gesamt: Gesamtanzahl der mit diesem Job verarbeiteten Briefsendungen.

Zum Einstellen/Zurücksetzen der Zähler gehen Sie folgendermaßen vor:

1. Auf dem Job-Übersichtsbildschirm auf die Zählerschaltfläche tippen.

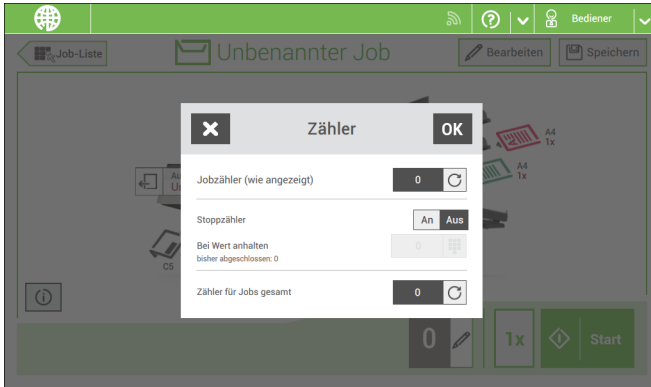


2. Auf die Reset-Schaltfläche für den Job-Tageszähler tippen, um ihn auf Null einzustellen.
3. Auf die [Ein/Aus]-Schaltfläche tippen, um den Stoppzähler ein- oder auszuschalten. Wenn Sie den Stoppzähler einschalten, können Sie einen Wert für "Bei Wert anhalten" eingeben. Einen Wert zwischen 5 und 9999 eingeben.

4. Auf die Reset-Schaltfläche für den Job-Gesamtzähler tippen, um ihn auf Null einzustellen.



Wenn Sie den Zähler für Jobs gesamt auf Null setzen, geht der Zählerverlauf dieses Jobs verloren.



5. Auf **[OK]** tippen, um zur Job-Übersicht zurückzukehren, und dann auf **[Start]** tippen.
-

Abschließen der Jobdefinition und Starten des Jobs

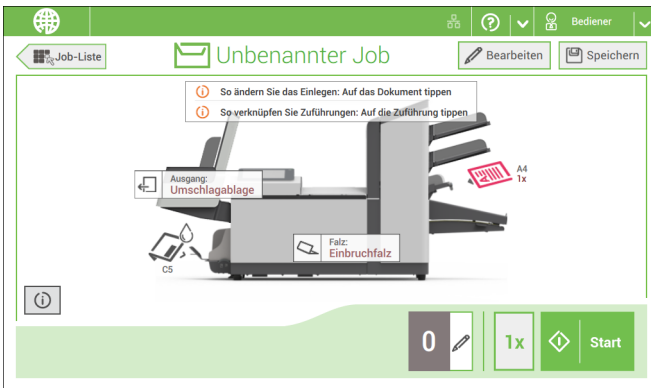
Nachdem Sie die Ausgangseinstellungen abgeschlossen haben, zeigt der Touchscreen eine Übersicht der Job-Eingaben.

Über diesen Bildschirm können Sie die folgenden Einstellungen ändern:

- Dokumente zwischen Zuführungen bewegen (siehe [Wechseln zu einer anderen Zufuhrablage](#) auf Seite 43)
- Zuführungen verbinden (siehe [Verbinden von Zufuhrablagen](#) auf Seite 44)
- Ändern der Zählereinstellungen (siehe [Ändern der Zählereinstellungen](#) auf Seite 29)

Gehen Sie nach dem Einstellen folgendermaßen vor:

1. Die Dokumente wie auf dem Job-Informationsschirm angegeben einlegen (siehe auch [Einlegen von Dokumenten](#) auf Seite 50).



2. Auf **[1x]** tippen, um eine Testbriefsendung zu erstellen (siehe [Testbriefsendung](#) auf Seite 33).
3. Den Job ggf. speichern (siehe [Speichern von Jobs](#) auf Seite 45).
4. Auf **[Start]** tippen, um den Job zu starten.

Erstellen einer Testbriefsendung

Bevor ein vorhandener Job oder ein neuer, manuell erstellter Job gestartet wird, ist es möglich, eine Testbriefsendung zu erstellen.

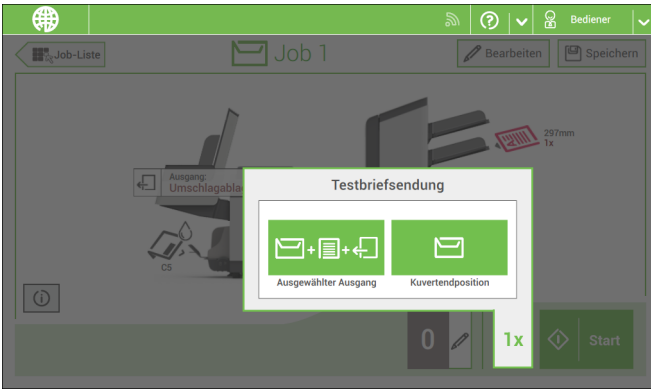
Dieser Testlauf dient zum Validieren der Einstellungen des Kuvertiersystems:

- Überprüfen der korrekten Adressposition im Kuvertfenster. Siehe [Justieren der Adressposition](#) auf Seite 34.
- Überprüfen und Einstellen der Kuvertanschlagsposition Siehe [Justieren der Kuvertöffnungsblaschen](#) auf Seite 35.
- Überprüfen der Falzeinstellungen für einen Satz. Siehe [Falzeinstellungen](#) auf Seite 28.

Bei Tippen auf die Schaltfläche **[1x]** kann zwischen Testbriefsendungen gewählt werden:

- Ausgewählter Ausgang: Eine Briefsendung wird erstellt, die das System über den festgelegten Ausgang verlässt. Verwenden Sie die Option, um den vollständigen Prozess zu testen.
- Kuvertanschlagsposition: Separiert ein Kuvert und transportiert das Kuvert an die Kuvertanschlagsposition. Verwenden Sie diese Option, um die Kuvertanschlagsposition zu überprüfen und zu justieren.

Nach einer Testbriefsendung fragt das System, ob die Briefsendung okay ist oder nicht. Wenn Sie "nicht OK" auswählen, werden Sie durch einen Assistenten geleitet, der Ihnen bei der Ursachensuche hilft.



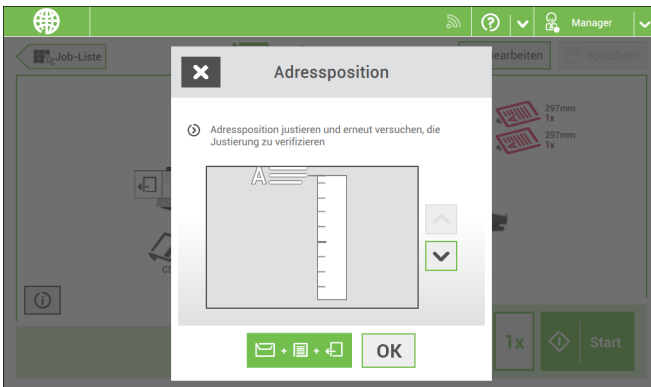
Justieren der Adressposition

Wenn die Adresse des Postguts nicht ordnungsgemäß im Kuvertfenster positioniert ist, können Sie die Adressposition wie folgt ändern:



Die Adressposition kann nur justiert werden, nachdem eine Testbriefsendung erstellt wurde (mit Hilfe der Schaltfläche **[1x]**).

1. Einen Job auswählen und auf **1x** tippen.
2. Auf **Briefsendung nicht OK** tippen, wenn gefragt wird, ob die Briefsendung ordnungsgemäß zusammengestellt ist.
3. Auf **Adressposition nicht korrekt** tippen.
4. Adressposition ändern: Positionsanzeige an die richtige Position schieben.

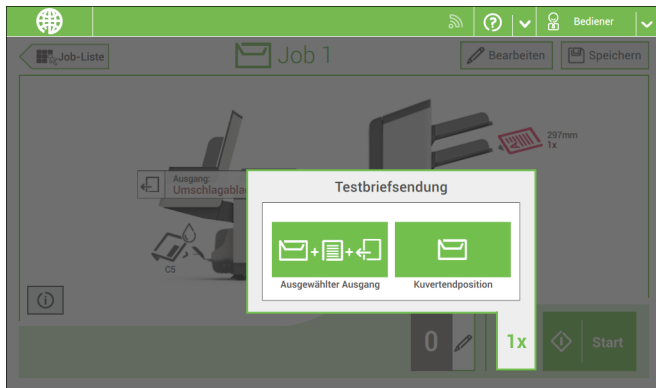


5. Auf die grüne Schaltfläche tippen, um eine andere Testbriefsendung zu erstellen, oder auf **[OK]** tippen, um die Einstellungen zu bestätigen.

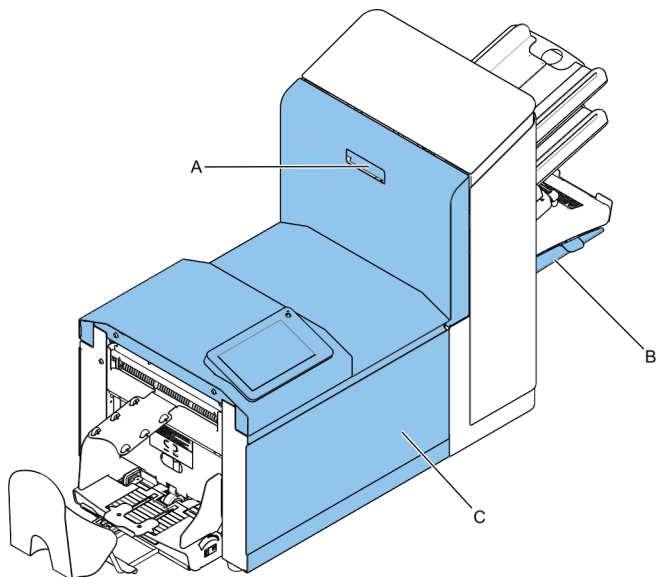
Anpassen der Kuvertspitzfinger

So überprüfen Sie, dass sich die Finger an der richtigen Position befinden:

1. Einen Job auswählen und auf **[1x]** (nur Kuvert) tippen.

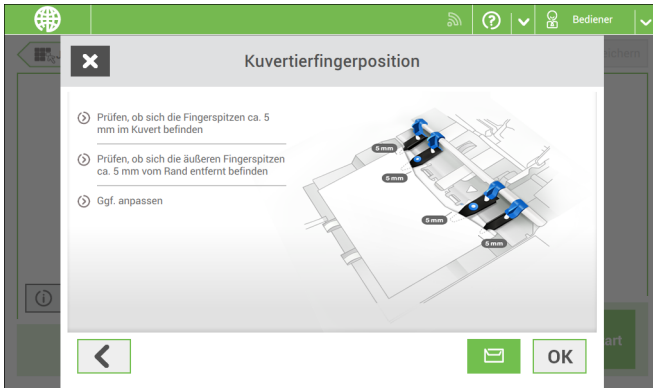


2. Auf die Schaltfläche "Kuvertanschlagsposition" tippen.
3. Entsperren des Entsperrehebels A der oberen Einheit und die obere Einheit nach oben ziehen.



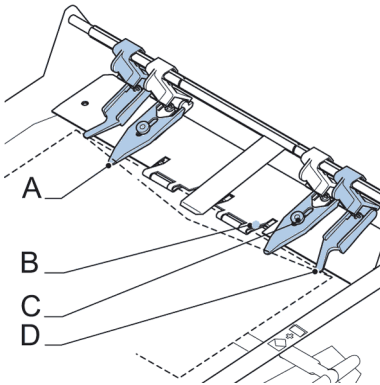
4. Auf den Pfeil tippen, um zum nächsten Bildschirm zu gelangen.

5. Den Anweisungen auf dem Bildschirm folgen.



Falls die Kuvertierfinger nicht richtig positioniert sind, Finger wie folgt anpassen:

1. Rändelrad C über den einzelnen Öffnungslaschnen lösen.



2. Alle Öffnungslaschnen A so einstellen, dass die Spitze etwa 5 mm (0,2 Zoll) in das Kuvert ragt.
3. Rändelrad wieder festziehen. Die Öffnungslaschnen können seitlich an die gewünschte Position verschoben werden.
4. Die äußeren Öffnungslaschnen D so einstellen, dass sie sich etwa 5 bis 10 mm (0,2 bis 0,4 Zoll) vom Kuertrand befinden.



Überprüfen Sie die Position der Öffnungslaschnen, wenn ein Wechsel zu einem anderen Kuverttyp erfolgt.

5. Auf die Kuvert-Schaltfläche auf dem Touchscreen tippen, um ein anderes Kuvert auszuwählen.

6. Sicherstellen, dass die Fingerposition richtig ist. Falls nicht, Schritte zur Fingeranpassung wiederholen.

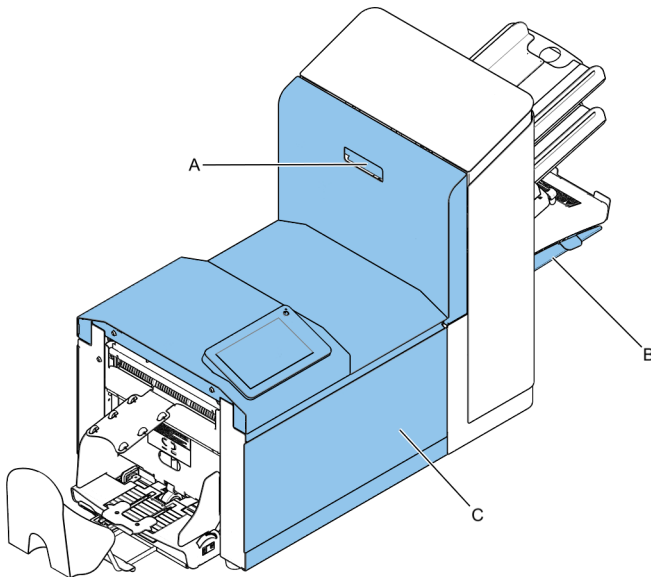
Überprüfen der Kuvertierposition

So überprüfen Sie die Kuvertierposition:

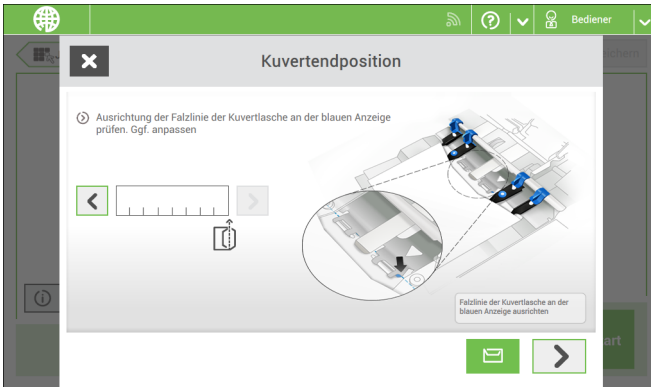


Diese Einstellung muss nur bei Problemen oder beim Wechseln des Kuverttyps überprüft werden.

1. Einen Job auswählen und auf **[1x]** (nur Kuvert) tippen.
2. Entsperren des Entsperrehebels A der oberen Einheit und die obere Einheit nach oben ziehen.



- Den Anweisungen auf dem Bildschirm folgen.



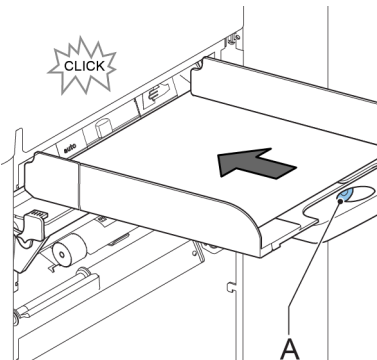
- Auf die Kuvert-Schaltfläche tippen, um ein anderes Kuvert auszuwählen.
- Sicherstellen, dass die Kuvertierposition richtig ist. Falls nicht, Schritte zur Kuvertierpositionsanpassung wiederholen.

Briefsendungen

Justieren der Separation von Spezialzuführungen

Justieren Sie die Separation von Spezialzuführungen wie folgt:

- Knopf **A** nach vorne drücken, bis dieser klickt.



- Knopf **A** entgegen dem Uhrzeigersinn drehen, um den Abstandhalter zu öffnen.
- Ein Dokument auf die Zufuhrablage legen und in das System schieben, bis es sich nicht weiter voranschleiben lässt.

- Knopf **B** im Uhrzeigersinn drehen, bis Widerstand spürbar ist.
- Das Dokument hin und her bewegen. Die Separation ist korrekt eingestellt, wenn ein leichter Widerstand am Dokument zu spüren ist. Wird der Widerstand zu stark, Knopf A im Gegenuhrzeigersinn drehen.
- Knopf **A** wieder zurückziehen, wenn Sie fertig sind.

Verarbeiten einer Briefsendung mit Rückumschlag oder Beilagen

Eine Briefsendung mit Rückumschlag (BRE) oder Beilage besteht aus einem Hauptdokument (Adressträger), einem BRE oder einer Beilage und möglicherweise weiteren Beilagen. Dieser Satz wird in ein Kuvert eingefügt.

- Im Menü "Job-Liste" auf **[Neuer Job]** tippen.
- Rückumschlag als (benutzerdefinierte) Beilage hinzufügen.
- Job-Erstellungsprozess befolgen (siehe [Erstellen von manuellen Jobs](#) auf Seite 24).

Verarbeiten von Briefsendungen mit Tagespost

So verarbeiten Sie Briefsendungen mit Tagespost:

- Siehe [Einen manuellen Job erstellen](#) auf Seite 24 und **[Tagespost]** für das Hauptdokument auswählen.

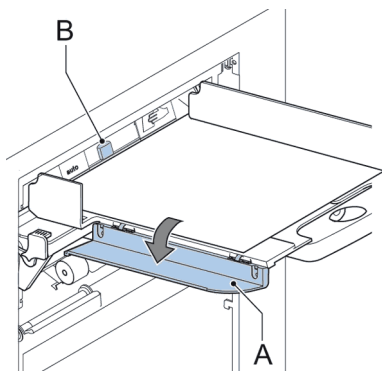


- Die Job-Eingaben vervollständigen.

3. Auf **[Start]** tippen, um den Job zu starten.

Eine Tagespostschalter-Benachrichtigung und Anweisungen werden auf dem Bildschirm angezeigt.

4. Linke Seitenführung **A** der oberen Zuführung nach unten kippen. Jetzt wird der Tagespostschalter **B** angezeigt.



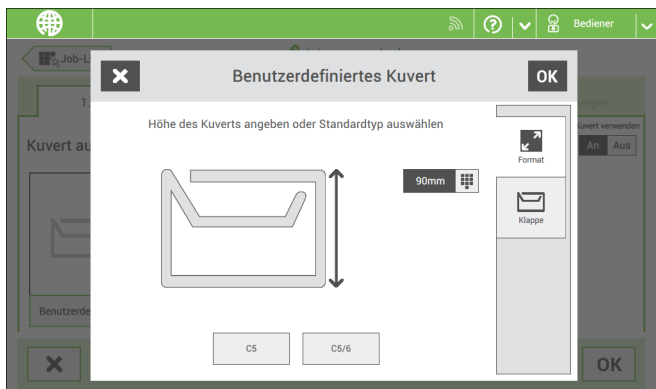
5. Schalter **B** nach rechts schieben, um die Tagespostfunktion zu aktivieren.
6. Die Seitenführung **A** nach oben klappen.
7. Dokument oder Dokumentensatz in die Zufuhrablage einlegen. Das Dokument oder der Dokumentensatz wird gefalzt und kuvertiert, wie im gewählten Job definiert.
8. Das nächste Dokument oder den nächsten Dokumentensatz in die Zufuhrablage einlegen. Das System läuft zur Verarbeitung des eingefügten Dokuments oder Dokumentensatzes weiter.
9. Sobald die Tagespost abgeschlossen ist, auf die Schaltfläche **[Stop]** tippen, um den Job zu beenden.
10. Tagespostschalter **B** in die Position "AUTO" stellen, um die Tagespostfunktion auszuschalten und die automatische Dokumenttrennung einzuschalten.

Erstellen von Jobs mit benutzerdefinierten Kuverts



Sicherstellen, dass Ihre benutzerdefinierten Kuverts die Spezifikationen erfüllen (siehe [Kuvertspezifikationen](#) auf Seite 120).

1. Manuellen Job wie unter [Einen manuellen Job erstellen](#) auf Seite 24 angegeben erstelle und ein Kuvert auswählen.
2. Auf **[Benutzerdefiniert]** tippen.
3. Kuverthöhe eingeben.



4. Auf die Registerkarte **[Klappe]** tippen, falls Sie Kuverts mit offener Klappe verwenden.
5. Auswählen, ob Sie Kuverts mit den Laschen nach oben (Ein) oder mit den Laschen nach unten (Aus) zuführen möchten.
6. Auf **[OK]** tippen, um die Kuverteingaben zu speichern und zu schließen.
7. Falzeingaben und Ausgangseinstellungen vervollständigen, um den Job vollständig festzulegen, und auf **[Speichern]** tippen, um den Job zu speichern.

Den Anweisungen unter ["Erstellen einer Testbriefsendung"](#) auf Seite 33 folgen.

Erstellen von Jobs mit benutzerdefinierten Dokumenten

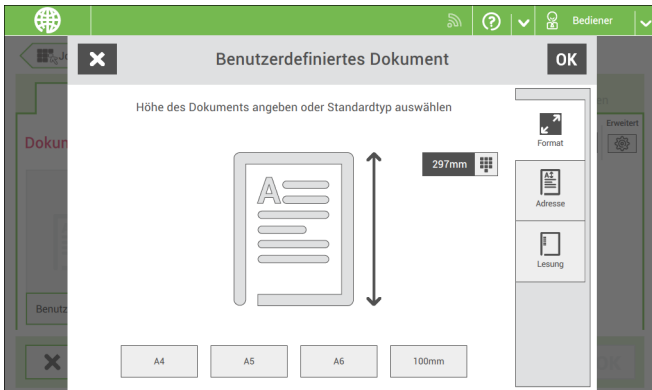


Sicherstellen, dass Ihre benutzerdefinierten Dokumente die Spezifikationen erfüllen (siehe [Dokumentspezifikationen](#) auf Seite 120).

4

Deutsch

1. Einen manuellen Job wie unter [Einen manuellen Job erstellen](#) auf Seite 24 angegeben erstellen und ein benutzerdefiniertes Dokument als Hauptdokument oder Beilage auswählen.
2. Auf **[Benutzerdefiniert]** tippen, um ein benutzerdefiniertes Dokument zu erstellen.
3. Die Höhe des Dokumentes eingeben.



4. Die Dokumenteingaben mit **[OK]** bestätigen.
5. Falzeingaben und Ausgangseinstellungen vervollständigen, um den Job vollständig festzulegen, und auf **[Speichern]** tippen, um den Job zu speichern.

Den Anweisungen unter "[Erstellen einer Testbriefsendung](#)" auf Seite 33 folgen.

Wechseln zu einer anderen Zufuhrablage



Sie können die Reihenfolge der Dokumente in der Briefsendung nicht durch Wechseln der Zuführungen ändern. Wenn Sie die Reihenfolge der Briefsendung ändern möchten, finden Sie weitere Informationen unter [Entfernen oder Verschieben von Beilagen](#) auf Seite 46.

Wenn das Hauptdokument oder die Beilagen zu einer anderen Zufuhrablage bewegt werden sollen:

1. Einen Job aus der Job-Liste auswählen.
2. Auf das Dokument tippen, das zu einer anderen Zufuhrablage bewegt werden soll.
Alle verfügbaren Zufuhrablagen sind mit einem gepunkteten Feld gekennzeichnet.



3. Auf das gepunktete Feld der Zufuhrablage tippen, zu der das Dokument bewegt werden soll.
Die neue Zufuhrablage wird für das Zuführen des Dokuments ausgewählt.
 4. Auf **[Speichern]** tippen, um die Auswahl der Zufuhrablage für den Job zu speichern.
-

Verbinden von Zufuhrablagen

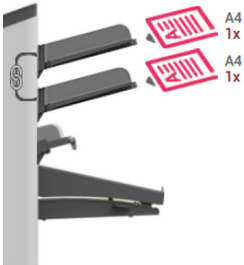
Zufuhrablagen werden wie folgt verbunden:

1. Einen Job aus der Job-Liste auswählen.
2. Auf die Zufuhrablage tippen, die mit einer anderen Zufuhrablage verbunden werden soll.

Das Verbindungssymbol wird angezeigt.



3. Auf das Verbindungssymbol tippen.
Die Abbildung zeigt ein Beispiel für verbundene Zuführungen.



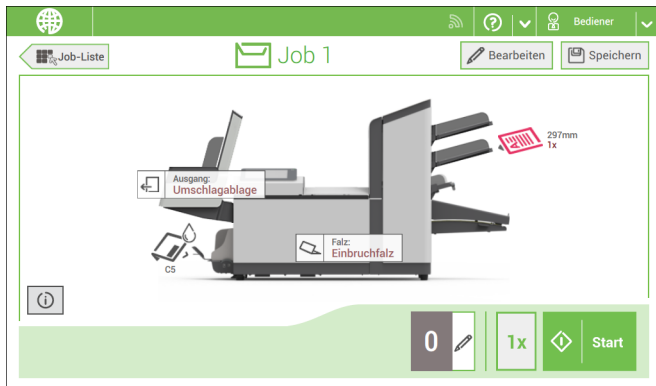
4. Auf **[Speichern]** tippen, um die Verbindung für den Job zu speichern.

Wenn die Verbindung der Zufuhrablagen aufgehoben werden soll, auf die Zufuhrablagen tippen und dann auf das Symbol für das Aufheben der Verbindung tippen.

Ändern eines Jobs

So ändern Sie einen vorhandenen Job:

1. Im Menü "Job-Liste" einen Job auswählen, den Sie bearbeiten möchten.



2. Auf **[Bearbeiten]** tippen.

Wenn Sie auf **[Bearbeiten]** tippen, werden Sie durch den Jobablauf geleitet, um die gewünschten Änderungen vorzunehmen.

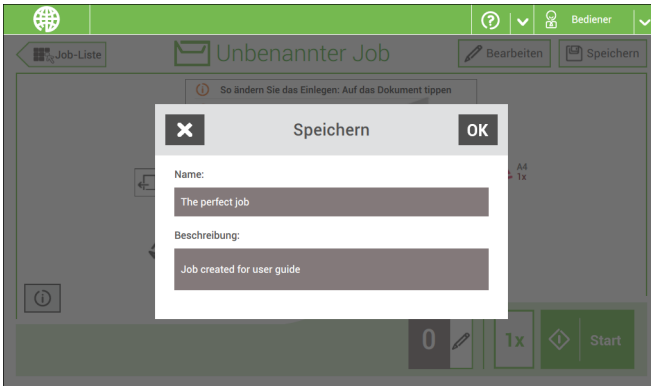
3. Die gewünschten Änderungen vornehmen. Wenn die Job-Programmierung abgeschlossen ist, auf **[Speichern]** tippen, um die Änderungen zu speichern.
4. Auf **[1x]** tippen, um sicherzustellen, dass die Kuvertierposition und die Adressposition richtig sind (siehe [Überprüfen der Kuvertierposition](#) auf Seite 37 und [Justieren der Adressposition](#) auf Seite 34).

Speichern von Jobs

Nachdem Sie einen neuen Job erstellt oder einen Job bearbeitet haben, speichern Sie den Job wie folgt:

1. Nachdem die Jobdefinition abgeschlossen ist, auf **[Speichern]** tippen.
2. Jobnamen eingeben.

- Bei Bedarf eine Beschreibung des Jobs hinzufügen. Die Beschreibung wird in der Job-Liste angezeigt.



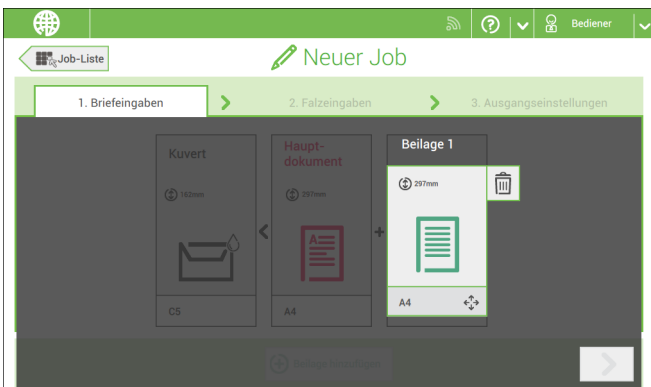
- Auf **[OK]** tippen, um den Job zu speichern.

Der Job wird zur Job-Liste hinzugefügt.

Entfernen oder Verschieben von Beilagen

Wenn Sie eine Beilage aus dem Job entfernen möchten oder die Reihenfolge der Beilagen ändern möchten, gehen Sie wie folgt vor:

- Im Menü "Job-Liste" einen Job auswählen, den Sie bearbeiten möchten.
- Auf **[Bearbeiten]** tippen.
- Beilage antippen und festhalten, die Sie verschieben oder entfernen möchten.



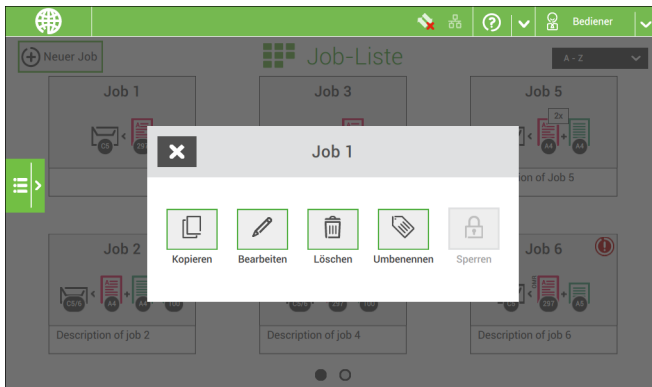
Die Beilage an eine andere Position ziehen. Oder auf den Papierkorb tippen, um die Beilage aus der Briefsendung zu entfernen.

4. Auf die Pfeilschaltflächen [>] tippen, um die anderen Jobdefinitionsschritte zu überspringen und den Job-Editor zu schließen.
5. Auf **[Speichern]** tippen, um die Änderungen zu speichern.
6. Auf **[1x]** tippen, um sicherzustellen, dass die Kuvertierposition und die Adressposition richtig sind (siehe [Überprüfen der Kuvertierposition](#) auf Seite 37 und [Justieren der Adressposition](#) auf Seite 34).

Kopieren eines Jobs

So kopieren Sie vorhandene Job-Eingaben in einen neuen Job:

1. Im Menü "Job-Liste" auf den Job tippen und ihn halten.

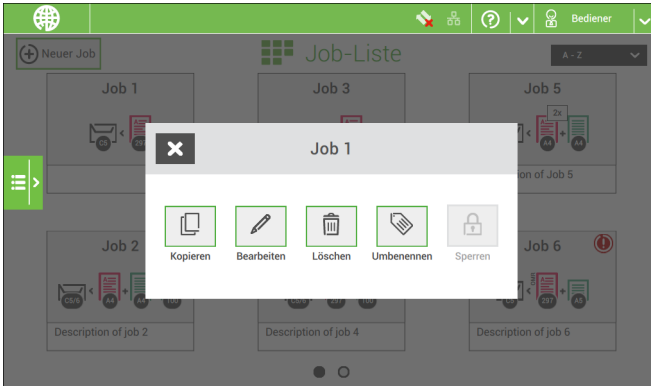


2. Auf **[Kopieren]** tippen.
3. Den Namen des neuen Jobs eingeben und auf **[OK]** tippen.

Löschen eines Jobs

So löschen Sie einen vorhandenen Job:

1. Im Menü "Job-Liste" auf den Job tippen und ihn halten.

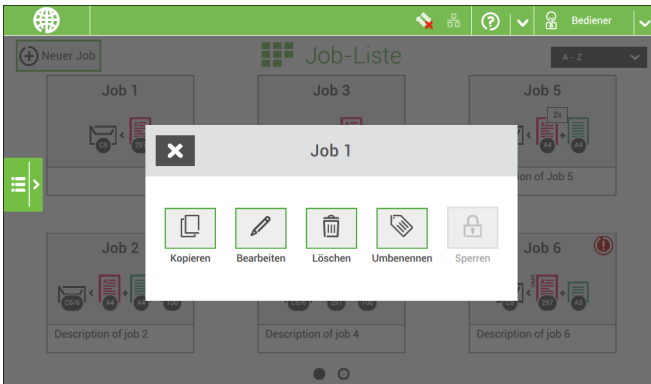


2. Auf **[Löschen]** tippen.
 3. Zur Bestätigung auf **[OK]** tippen.
-

Umbenennen eines Jobs

So benennen Sie einen Job um:

1. Im Menü "Job-Liste" auf den Job tippen und ihn halten.

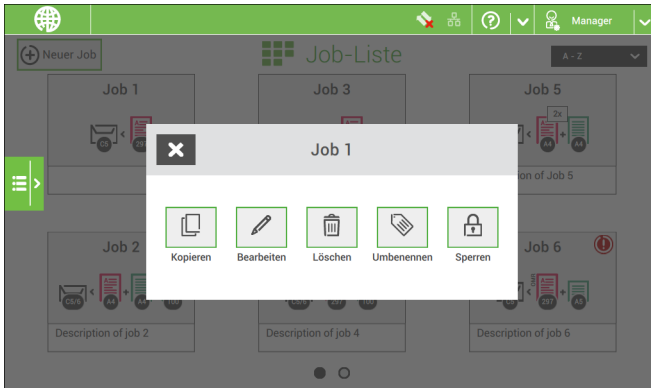


2. Auf **[Umbenennen]** tippen.
 3. Den Namen des neuen Jobs eingeben und auf **[OK]** tippen.
-

Sperren eines Jobs

So sperren Sie einen vorhandenen Job:

1. Als Manager anmelden.
2. Im Menü "Job-Liste" auf den Job tippen und ihn halten.







3. Auf **[Sperren]** tippen.
4. Zur Bestätigung auf **[OK]** tippen.

Der Job wird in der Job-Liste mit einem Vorhängeschloss angezeigt. Wenn der Manager angemeldet ist, ist das Vorhängeschloss geöffnet. Wenn der Bediener angemeldet ist, ist das Vorhängeschloss geschlossen. Der Bediener kann den Job nicht bearbeiten, löschen oder umbenennen, wenn dieser gesperrt ist.

5 Befüllen des Systems

Dokumentausrichtung

Der Touchscreen zeigt, wie Dokumente und Kuverts in die Zuführungen eingelegt werden. Die Tabelle erläutert die Bedeutung der Symbole:

	Adressträger mit Vorderseite nach oben und vorn (Adresse oben)
	Adressträger mit Vorderseite nach unten und hinten (Adresse oben)
	Beilage mit Vorderseite nach oben
	Beilage mit Vorderseite nach unten

5

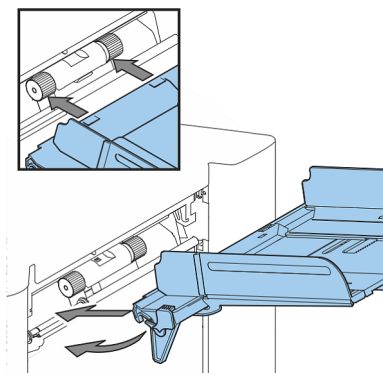
Deutsch

Dokumentzufuhrablagen

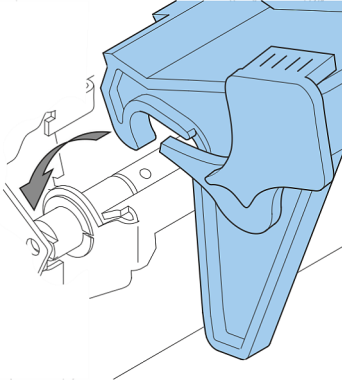
Installieren der Dokumentzufuhrablagen

Die Dokumentzufuhrablagen in Position bringen:

1. Dokumentzufuhrablage leicht schräg halten, wie in der Abbildung gezeigt.



2. Vorderes Ende der Dokumentzufuhrablage unterhalb der beiden schwarzen Rollen platzieren
3. Dokumentzufuhrablage nach oben schieben (dabei die schwarzen Rollen anheben), bis die Zufuhrablage "eingehakt" werden kann

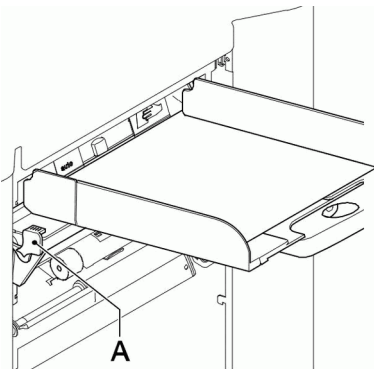


4. Dokumentzufuhrablage auf die Maschine zu bewegen und Haken über die Befestigungen (auf beiden Seiten) schieben
5. Die Dokumentzufuhrablage muss auf der Maschine aufliegen

Justieren der Seitenführungen

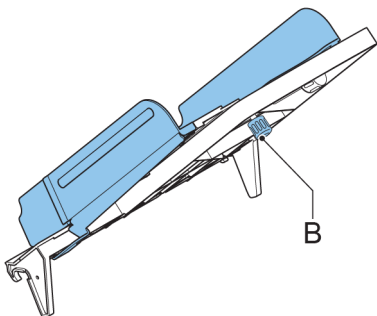
Um die Seitenführungen anzupassen, entfernen Sie am besten die Dokumentzufuhrablage wie folgt von der Zuführung:

1. Hebel **A** nach unten ziehen.



2. Dokumentzufuhrablage zum Entriegeln anheben und anschließend aus der Zuführung ziehen.

3. Drehknopf **B** um eine halbe Drehung lösen.

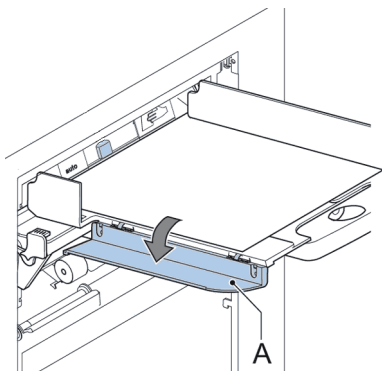


4. Seitenführungen in der Mitte anfassen und so weit wie möglich auseinander ziehen.
5. Einen kleinen Stapel Dokumente zwischen die Seitenführungen legen.
6. Seitenführungen in der Mitte anfassen und in Richtung der Dokumente drücken. Der Abstand zwischen den Seitenführungen und den Dokumenten sollte nur so viel Spiel haben, dass diese frei bewegt werden können.
7. Drehknopf **B** wieder anziehen.
8. Dokumentenstapel entfernen.
9. Die Dokumentenzufuhrablage wieder einsetzen (siehe [Installieren der Dokumentenzufuhrablagen](#) auf Seite 50).

Einlegen von Dokumenten

Füllen Sie die Dokumentenzufuhrablage wie folgt:

1. Die linke Seitenführung **A** öffnen, indem diese nach unten gekippt wird. Die Zuführrollen werden automatisch angehoben.



2. Einen Stapel Dokumente zwischen die Seitenführungen legen

3. Linke Seitenführung erneut nach oben kippen.

Dokumenttrennung

Mit dem Begriff "Dokumenttrennung" ist die Einstellung gemeint, die zum Trennen des obersten Dokuments von den übrigen Dokumenten auf dem Stapel erforderlich ist. Hierdurch wird verhindert, dass zu viele Dokumente gleichzeitig vom Stapel eingezogen werden.

Die Dokumenttrennung für die automatischen Zuführungen wird automatisch festgelegt. Es sind keine manuellen Justierungen erforderlich.

Zuführung 3 kann eine Spezialzuführung sein. Die Dokumenttrennung für Spezialzuführungen muss manuell angepasst werden. Während Spezialzufuhrablagen an alle Positionen passen, ist die Justierung der Separation nur möglich, wenn sie an den Positionen 1 und 2 angebracht sind.

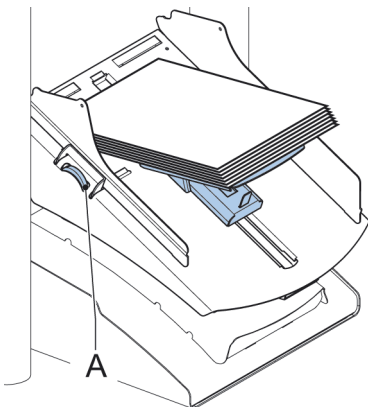
Zum Justieren der Separation der Spezialzuführungen gehen Sie wie unter [Justieren der Separation von Spezialzuführungen](#) auf Seite 38 beschrieben vor.

MaxiFeeder

Justieren der maxiFeeder-Seitenführungen

Seitenführungen justieren:

1. Einen Stapel Dokumente/Rückumschläge in den Zuführkorb legen. Rückumschläge mit der Lasche nach unten und nach vorne (Oberseite zeigt zum System) einlegen.



2. Seitenführungen durch Drehen des Rändelrads **A** so einstellen, dass die Dokumente/Rückumschläge genau passen und noch genügend Spiel bleibt. Zu viel Spiel verursacht Schiefelauf.

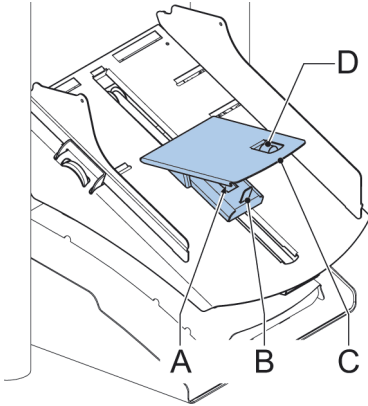
Justieren der maxiFeeder-Dokumenttrennung

Wenn der maxiFeeder an einer Zuführung mit automatischer Separation verwendet wird, wird die Separation automatisch eingestellt.

Der maxiFeeder kann auch an einer Zuführungsposition mit manuell eingestellter Separation verwendet werden.

Gehen Sie zum Einstellen folgendermaßen vor:

1. Die Dokumentzufuhrablagen 2 und 3 entfernen.



Die unterste Zuführung ist Zuführung 1.

2. Die beiden blauen Griffe **A** und **B** zusammendrücken und die Zuführplatte **C** so weit wie möglich nach vorne schieben
3. Knopf **D** nach vorne drücken, bis dieser klickt.
4. Ein Dokument bzw. einen Rückumschlag in die Zufuhrablage legen und in das System schieben, bis der oberste Rand nicht mehr sichtbar ist Knopf **D** entgegen dem Uhrzeigersinn drehen, wenn für die Separation "eng" festgelegt wurde.
5. Dokument/Rückumschlag zwischen die Rollen schieben.
6. Knopf **D** im Uhrzeigersinn drehen, um einen größeren Widerstand zu erhalten, oder den Knopf entgegen dem Uhrzeigersinn drehen, wenn für die Separation "eng" festgelegt wurde.
Die Separation ist korrekt eingestellt, wenn ein leichter Widerstand am Dokument/BRE zu spüren ist.
7. Knopf **D** wieder zurückziehen, wenn die Einstellung korrekt ist
8. Die Dokumentzufuhrablagen 2 und 3 ersetzen.

Einlegen von Dokumenten (maxiFeeder)

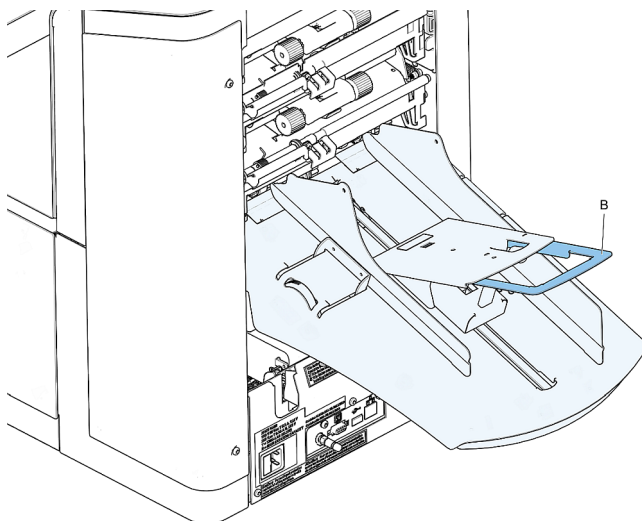


Beim Füllen des maxiFeeder ist darauf zu achten, dass die Dokumente/Rückumschläge parallel zur Zuführplattenvorrichtung positioniert werden, um eine korrekte Zuführung sicherzustellen.

Die Zuführplattenvorrichtung wird automatisch angehoben (wenn das System die Verarbeitung beginnt), bis sich Dokumente/Rückumschläge unter den Papiereinziehern aus Gummi befinden.

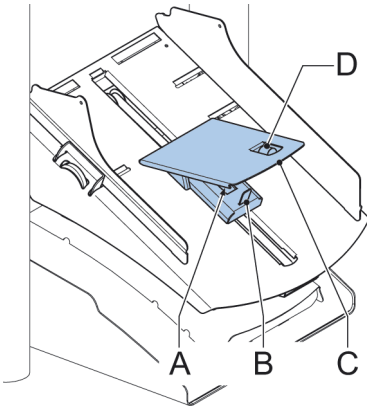


Verwenden Sie für lange Dokumente die Zuführplattenerweiterung B, um die Dokumente zu stützen.



So legen Sie Dokumente ein:

1. Die beiden blauen Griffe **A** und **B** zusammendrücken

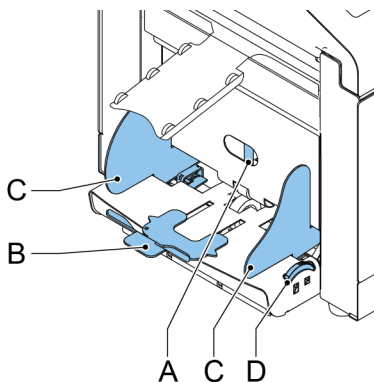


2. Die Zuführplattenvorrichtung **C** in die hintere Position schieben
 3. Dokumentenstapel auflockern und in der Zufuhrablage ablegen. Rückumschläge mit der Lasche nach unten und nach vorne (Oberseite zeigt zum System) einlegen.
-

Einlegen von Kuverts

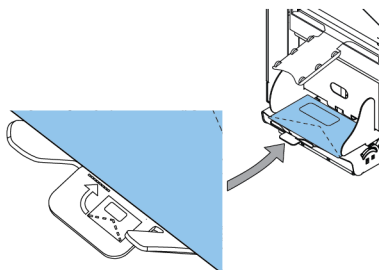
Vergewissern Sie sich vor dem Einlegen der Kuverts, dass die Kuvertseparation und die Seitenführungen ordnungsgemäß eingestellt sind. Gehen Sie wie folgt vor:

1. Räder **D** drehen, um die Seitenführungen **C** auseinander zu ziehen.



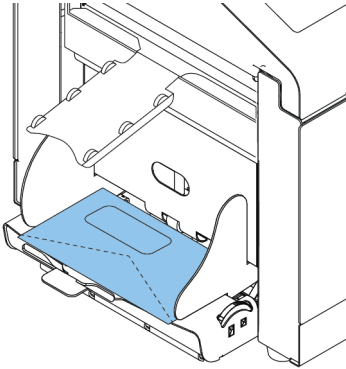
Bei einem zu großen Abstand zwischen den Seitenführungen verschieben sich die Kuverts beim Transport in die Maschine seitlich.

2. Knopf **A** bis zum Anschlag nach links drehen



3. Kuvert (mit geschlossener Lasche) zwischen die Maschinenrollen schieben und Knopf **A** nach rechts drehen, bis beim Hineinschieben und Herausziehen des Kuverts ein leichter Widerstand fühlbar ist.
4. Wenn der Widerstand zu stark ist, Knopf **A** nach links drehen, bis nur noch ein leichter Widerstand fühlbar ist

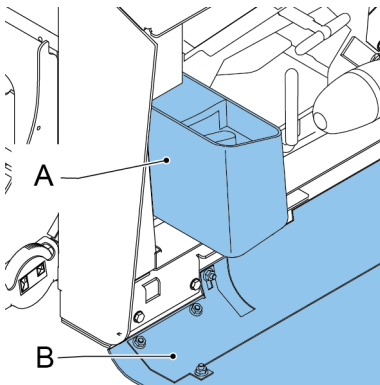
5. Unterstes Kuvert zwischen die Rollen schieben (Lasche nach unten und hinten, Unterseite des Kuverts zeigt zur Maschine)



6. Kuvertstapel auflockern und auf dem untersten Kuvert ablegen
7. Kuvertstütze **B** nach innen oder außen schieben, so dass die Kuvertseite mit der Lasche um etwa 20 mm (0,8 Zoll) angehoben wird.
8. Kuvertstütze **B** so drehen, dass das Gewicht der Kuverts auf beiden Seiten gleichmäßig verteilt wird.

Auffüllen des Verschlussflüssigkeitsbehälters

1. Öffnen Sie die vordere Abdeckung **B**



2. Füllen Sie den Flüssigkeitsbehälter **A** bis zum Rand "Max" mit Verschlussflüssigkeit auf.
3. Schließen Sie die vordere Abdeckung **B**.

Bevor der Job gestartet wird, warten Sie etwa fünf Minuten, damit die Bürsten die Flüssigkeit aufnehmen können, oder verwenden Sie feuchte Bürsten. Anweisungen zum Installieren von Bürsten finden Sie im Abschnitt "Reinigen und Ersetzen der Bürsten" der Bedienungsanleitung.

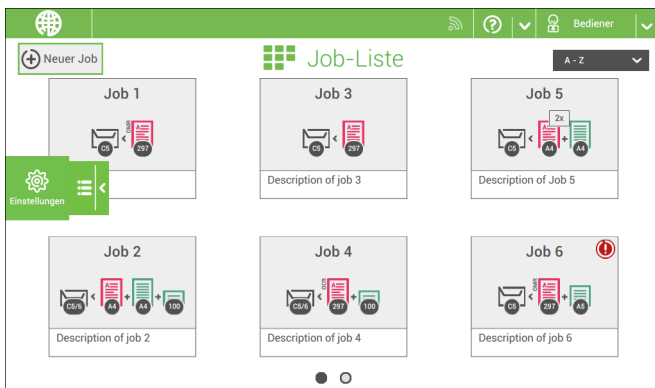
6 Einstellmenü

Öffnen des Menüs "Einstellungen"

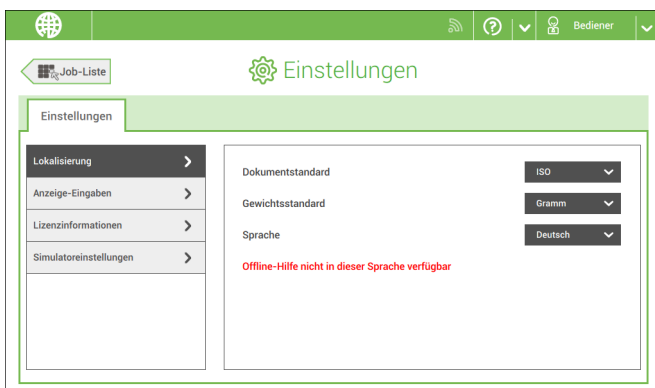
Im Menü "Einstellungen" für den Bediener können die Anzeige-Eingaben geändert und die Einstellungen für die festgelegt werden.

Wenn Sie Einstellungen für den Bediener anzeigen oder bearbeiten möchten:

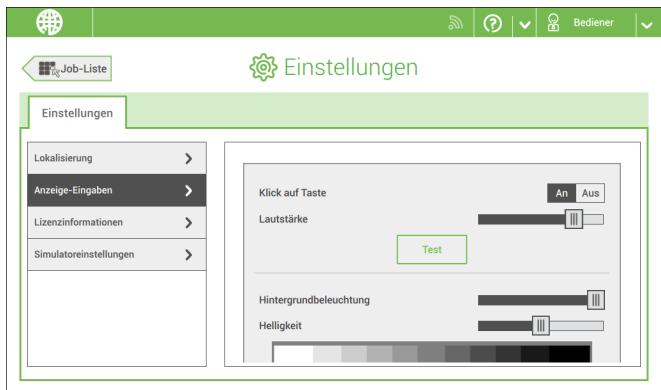
1. Zur Job-Liste gehen. Auf das Seitenmenü links tippen und **[Einstellungen]** auswählen.



2. Auf **[Lokalisierung]** tippen, wenn der Dokumentstandard, Gewichtsstandard oder die Sprache geändert werden soll.



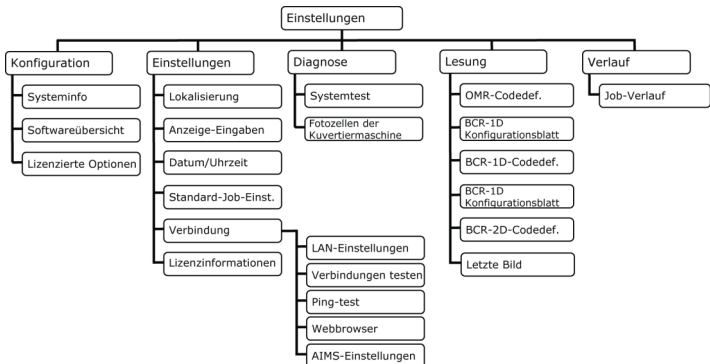
3. Auf **[Anzeige-Eingaben]** tippen, wenn Folgendes eingestellt werden soll:
- "Tasten"-Klicken ein-/ausschalten
 - Lautstärke einstellen
 - Hintergrundbeleuchtung einstellen
 - Helligkeit einstellen
- Zum Einstellen von Hintergrundbeleuchtung und Helligkeit steht ein Testmuster als Referenz zur Verfügung.



Weitere Informationen zu Open-Source-Lizenzen finden Sie unter [Lizenzinformationen](#) auf Seite 71.

Das Menü "Einstellungen" für Manager

Einstellungen für den Manager sind alle Einstellungen, die bei der Anmeldung als Manager (PIN-Code 2546) unter dem Menü "Einstellungen" angezeigt werden. Das folgende Flussdiagramm zeigt, welche Punkte über das Menü "Einstellungen" für Manager verfügbar sind. Sie können die Einstellungen für Manager anzeigen oder bearbeiten.

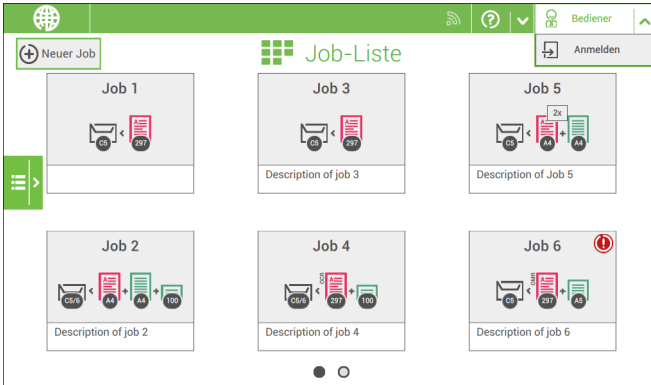


Menü "Einstellungen" für den Manager

Öffnen des Menüs "Einstellungen" für Manager

Wenn Sie Einstellungen für den Manager anzeigen oder bearbeiten möchten, gehen Sie wie folgt vor:

1. Melden Sie sich als Manager mit dem PIN-Code **2546** an.



2. Zur Job-Liste gehen. Auf das Seitenmenü links tippen und **[Einstellungen]** auswählen.



Systeminfo

Der Bereich "Systeminfo" des Menüs "Konfiguration" zeigt die folgenden Informationen an:

- Flex-Zertifikat – Diese Option wird für die Lesung verwendet.
- Zähler seit letztem Besuch – Der Zählerwert seit dem letzten Servicebesuch.
- Letzter Fehler (Beschreibung) – Der vom System generierte letzte Fehler und die Fehlerbeschreibung.

The screenshot shows the 'Einstellungen' (Settings) interface. The 'Systeminfo' section is active, displaying the following data:

Flex-Zertifikat:	15 06 21
Zähler seit letztem Besuch	789
Letzter Fehler :	INS-COM-900
Letzte Fehlerbeschreibung:	Kommunikations Fehler

Softwareübersicht

Der Bereich "Softwareübersicht" des Menüs "Konfiguration" zeigt die Softwareversionen an, die im gesamten System vorhanden sind.

The screenshot shows the 'Softwareübersicht' (Software Overview) section. It displays the package ID 'Project version' and a table of installed software components:

Inserter			
DS Control MMI A0099163	J	V2.10	67994M
DS Control OS A0082825	Z		000
DS Control OS	Z		000
Inserter A0099165	Z	V1.66	3461

Lizenzierte Optionen

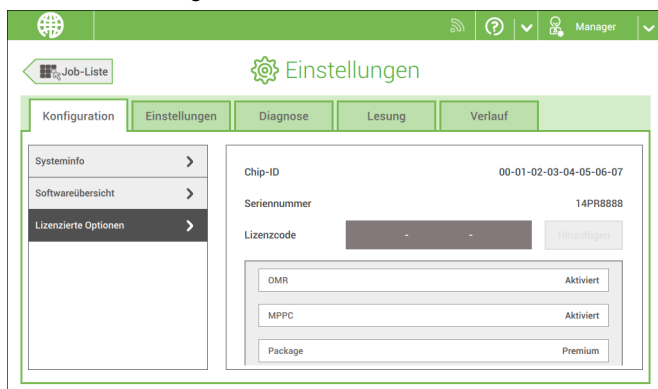
Der Bereich "Lizenzierte Optionen" des Menüs "Konfiguration" zeigt die folgenden Informationen an:

- Chip-ID
- Seriennummer
- Installierte Optionen

Die installierten Optionen werden mithilfe von Lizenzcodes aktiviert. Die Lizenzcodes aktivieren zusammen mit der Identifizierungsnummer der Maschine die entsprechenden Optionen. Die aktivierten und verfügbaren Softwareoptionen werden auf diesem Bildschirm angezeigt. Informationen zu Lizenzcodes erhalten Sie bei Ihrem Händler.

Beispiele für lizenzierte Optionen:

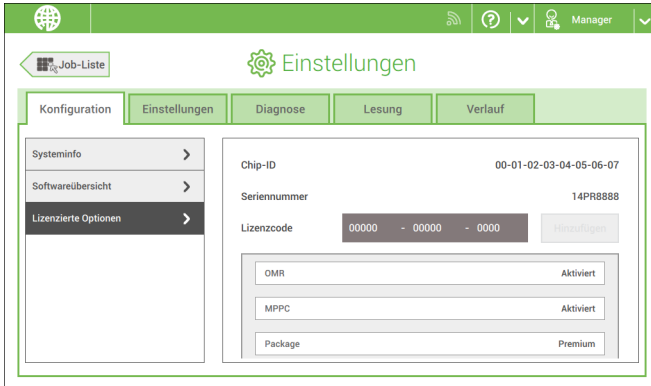
- Fernwartung
- Online-Hilfe
- Erweiterte/Standardlesung
- OME 1-Spur
- BCR 1D
- BCR 2D
- OCR
- Flex-Lesung



Hinzufügen einer lizenzierten Option

So fügen Sie eine lizenzierte Option hinzu:

1. Im Bildschirm "Konfiguration", Bereich "Lizenzierte Optionen" den Lizenzcode eingeben.



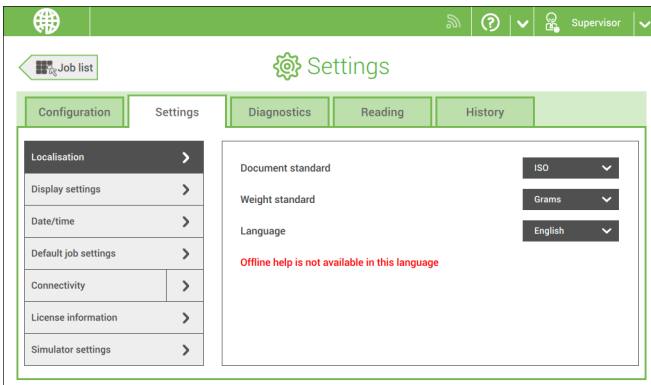
2. Auf **[Hinzufügen]** tippen. Das System überprüft den Lizenzschlüssel.

Wenn der Lizenzschlüssel erfolgreich überprüft wurde, wird die Option zum System hinzugefügt und kann verwendet werden.

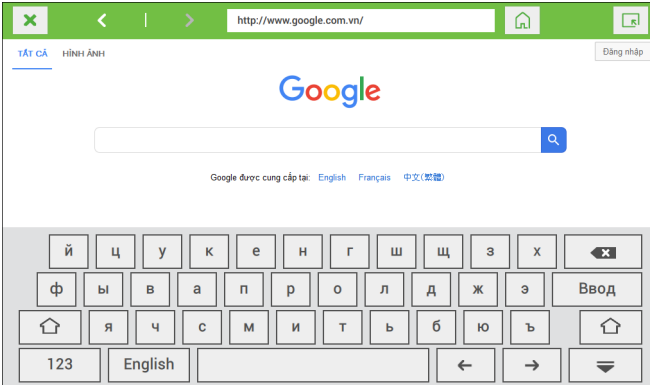
Einstellung

Lokalisierung

Auf **[Lokalisierung]** tippen, wenn der Dokumentstandard oder die Sprache geändert werden soll.



Wenn Sie eine Tastatur benötigen, um z. B. einen Job-Namen einzugeben, gibt es eine spezielle Tastatur für Russisch, Tschechisch und Katakana. Sie können jedoch jederzeit zur englischen Tastatur zurück wechseln.



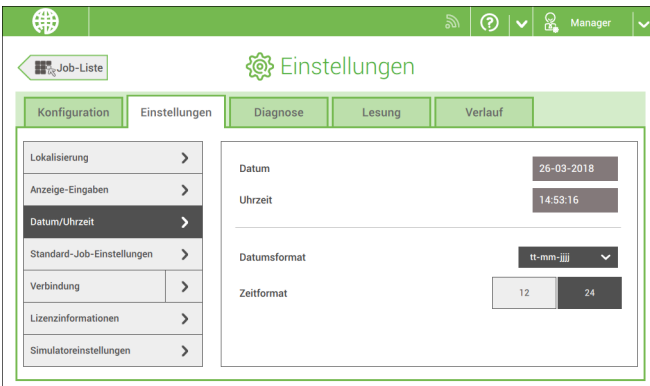
Anzeige-Eingaben

Siehe [Menü "Einstellungen für den Bediener"](#) auf Seite 60.

Datum-Uhrzeit

Auf **[Datum/Uhrzeit]** tippen, um Folgendes einzustellen:

- Datum
- Uhrzeit
- Datumsformat – Zwischen drei Formaten der Datumsanzeige kann gewählt werden: tt-mm-jjjj, mm-tt-jjjj oder jjjj-mm-tt.
- Zeitformat – Eine "12-Stunden"-Darstellung oder eine "24-Stunden"-Darstellung kann gewählt werden.



Standardmäßige Job-Eingaben



Job-Eingaben werden normalerweise nur von einem Servicetechniker geändert. Wenden Sie sich daher zuerst an den Kundendienst, bevor Sie Einstellungen ändern. Änderungen an den Job-Eingaben können zu fehlerhaften Jobs führen.



Sie können die Job-Eingaben auch für jeden Job festlegen. Einen Job aus der Job-Liste auswählen, auf "Bearbeiten" tippen, zu den Ausgangseinstellungen gehen, auf "[Erweitert](#)" auf Seite 29 tippen.

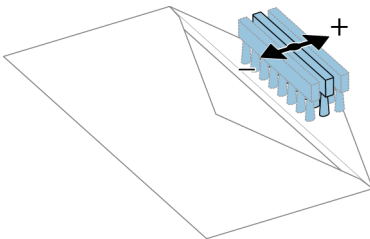


6

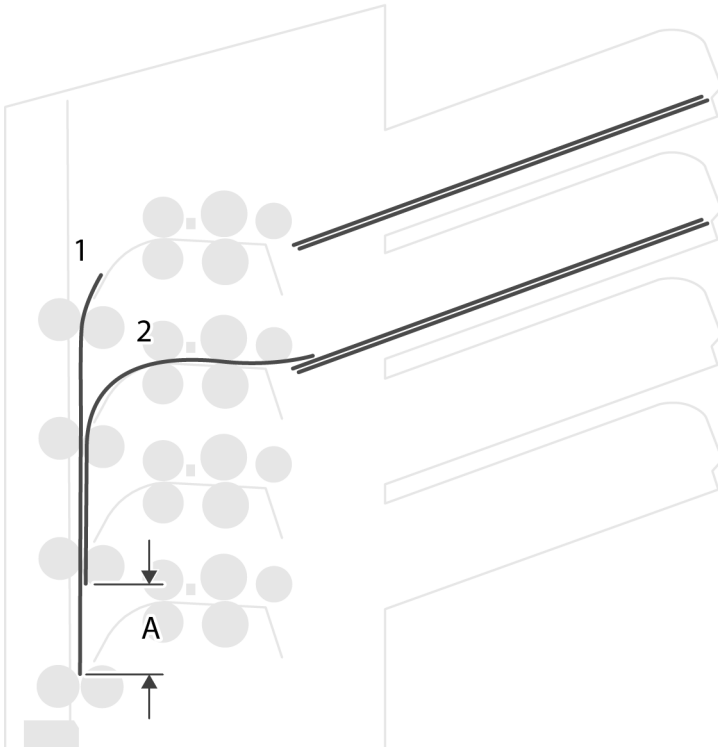
Deutsch

Der standardmäßige Bereich "Job-Eingaben" des Menüs "Einstellungen" enthält Einstellungen, die die Verarbeitung von Jobs verbessern:

- **Versatz für Laschenverschleißer:** Zum besseren Verschließen bestimmter Kuverts können Sie den Zeitpunkt des Verschließens verzögern oder vorziehen. Sie geben die Anzahl von Impulsen an. Ein negativer Wert bedeutet, dass das Verschließen vorgezogen wird, ein positiver Wert bedeutet, dass das Verschließen verzögert wird. Eine Zahl zwischen -20 und 20 kann eingegeben werden.

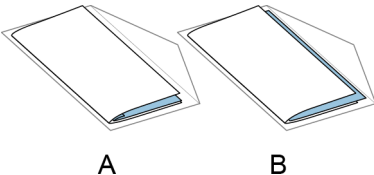


- **Systemausgabe:** Modus 1 Modus 2
Modus 1 konzentriert sich auf die Vielseitigkeit von Papierparametern (Papierdicke, Dokumentlänge), d. h. auf den korrekten Betrieb auch unter extremen Papierbedingungen. Modus 2 ist der Standardmodus und konzentriert sich auf hohe Geschwindigkeiten. Modus 1 wird bei einer Papierstärke von 65 g/m² oder weniger, bei einer Dokumentlänge von 305 mm (12 Zoll) oder mehr sowie in Situationen verwendet, in denen Modus 2 nicht ordnungsgemäß funktioniert. In allen anderen Situationen wird Modus 2 verwendet.
- **Dokumentversatz (A in Abbildung):** Der Umfang, in dem sich die Dokumente beim vertikalen Vorschub nicht überlappen. Beim vertikalen Transport von Dokumenten, die über verschiedene Zuführungen zugeführt werden, überlappen die Dokumente einander teilweise. Damit soll sichergestellt werden, dass die Dokumente im Sammelbereich ordnungsgemäß angeordnet sind. Der Standardwert ist 35 mm (1,4 Zoll). Der Dokumentversatz kann zwischen 20 mm (0,8 Zoll) und 75 mm (3,0 Zoll) variieren.



- **BRE-Versatz:** Wenn für den Versatz "Ja" eingestellt ist, wird das zuletzt zum Satz hinzugefügte Dokument vom Rest des Satzes versetzt angeordnet (siehe "Versatz" unten).

Erklärung zum BRE-Versatz: Wenn ein BRE länger als der festgelegte Falz, aber kürzer als die Kuvethöhe ist, kann dieser BRE gefalzt werden (A in Abbildung). Unter bestimmten Bedingungen (siehe unten) kann das Falzen des BRE verhindert werden. Wenn für den Versatz "Ja" eingestellt ist, wird der BRE bis zum Erreichen eines bestimmten Abstands zurückgehalten (B in Abbildung). Das bedeutet, dass die Hinterkante des BRE den Sortierer zuletzt verlässt. Das Dokument wird nicht gefalzt. Während der Kuvetierung werden die Dokumente des Satzes neu angeordnet.



A

B

Die Bedingungen sind:

- Für die BRE wird kein Mehrfacheinzug verwendet.
- Das direkt unter dem BRE befindliche Dokument muss mindestens 60 mm (2,4 Zoll) höher sein als der BRE.
- Die Höhe des BRE ist größer als die eingestellte Falzlänge.
- Der Falzmodus ist entweder Einbruchfalz oder Wickelfalz (kein Z-Falz).
- Der BRE muss kürzer sein als die Kuverthöhe.

Der gesamte BRE-Versatz basiert auf der Reibung zwischen Dokumenten innerhalb eines Satzes. Daher ist es erforderlich, diese Bedingungen zu verwenden, um das Risiko falscher Transporte, Falzvorgänge und Kuvertierungen zu verringern.



Es ist möglich, den BRE-Versatz für einen BRE und eine Beilage (Karte) in einem Satz zu verwenden. Die zusätzliche Bedingung ist, dass diese Beilage gleich oder kleiner als der festgelegte Adressfalz ist und im Satz direkt unter dem BRE positioniert werden sollte.

Verbindung

Siehe [Verbinden Sie das System mit dem Internet](#) auf Seite 76.



Lizenzinformationen

Lizenzinformationen zeigt Informationen zur Open-Source-Software an, die im System verwendet wird.



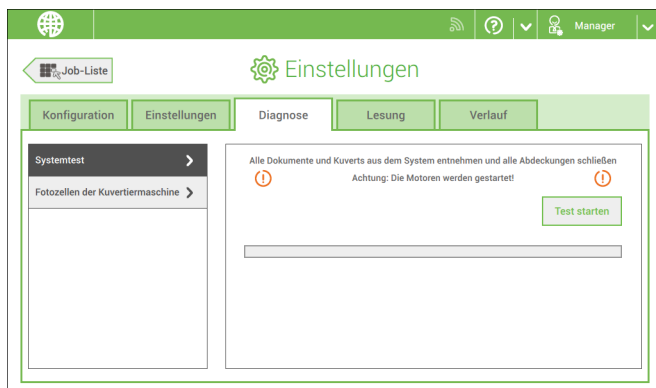
Diagnostics

Systemtest

Mit dem **[Systemtest]** prüfen Sie, ob alle Motoren, Kupplungen und Fotozellen ordnungsgemäß angeschlossen sind. Bei diesem Test werden die Stellantriebe und Kupplungen kurz aktiviert und der Strom gemessen.

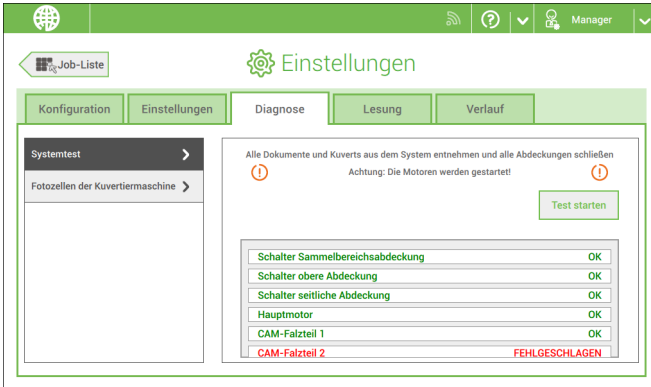
So führen Sie einen Systemtest aus:

1. Im Menü "Einstellungen" auf die Registerkarte **[Diagnose]** tippen.
2. Auf **[Systemtest]** tippen.



3. Alle Dokumente und Kuverts entnehmen und alle Abdeckungen schließen, bevor die Diagnose gestartet wird.

4. Auf **[Test starten]** tippen.
5. Wenn der Test abgeschlossen ist, wird der Statusbericht angezeigt, der den Status der getesteten Elemente anzeigt. Wenn der Test fehlschlägt, wenden Sie sich an den Kundendienst.



Fotозellen des Kuvertierers

Wenn sich zu viel Papierstaub auf die Sensoren legt, wird eine Warnmeldung angezeigt. Um den Zustand der Fotозellen zu prüfen oder diese zu kalibrieren, gehen Sie gemäß den Anweisungen unter [Fotозellen kalibrieren](#) auf Seite 103 vor.

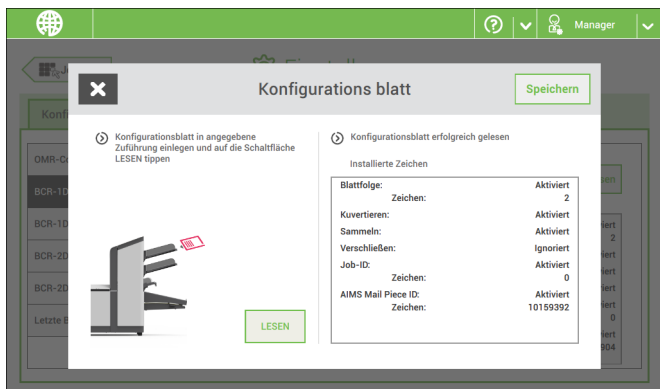
Lesung

OME-Codedefinition



Der Bildschirm "OME-Codedefinition" unter "Lesung" zeigt die Konfiguration des Systems für OME an. Für jede OME-Codeoption wird "Ein" oder "Aus" angezeigt. Bei "Ein" zeigt der Bildschirm Informationen an, was das System tut, wenn es eine Markierung oder keine Markierung liest.

BCR-1D-Konfigurationsblatt



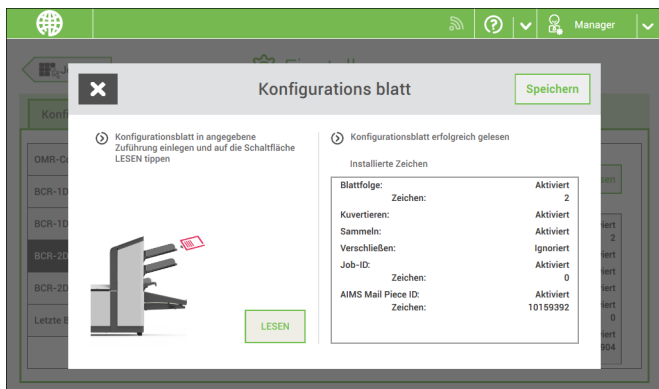
Mithilfe des BCR-1D-Konfigurationsblatts unter "Lesung" können Sie ein Konfigurationsblatt lesen. Das Ergebnis wird auf diesem Bildschirm sowie auf dem Bildschirm "BCR-1D-Codedefinition" dargestellt. Siehe [Lesen eines Konfigurationsblattes](#) auf Seite 94.

BCR-1D-Codedefinition



Der Bildschirm "BCR-1D-Codedefinition" zeigt nur dann Informationen an, wenn ein Konfigurationsblatt gelesen wird. Er zeigt, welche Codes aktiviert sind und wie sie funktionieren.

BCR-2D-Konfigurationsblatt



Mithilfe des BCR-2D-Konfigurationsblatts unter "Lesung" können Sie ein Konfigurationsblatt lesen. Das Ergebnis wird auf diesem Bildschirm sowie auf dem Bildschirm "BCR-2D-Codedefinition" dargestellt. Siehe [Lesen eines Konfigurationsblattes](#) auf Seite 94.

BCR-2D-Codedefinition



Der Bildschirm "BCR-2D-Codedefinition" zeigt nur dann Informationen an, wenn ein Konfigurationsblatt gelesen wird. Er zeigt, welche Codes aktiviert sind und wie sie funktionieren.

Letztes Bild



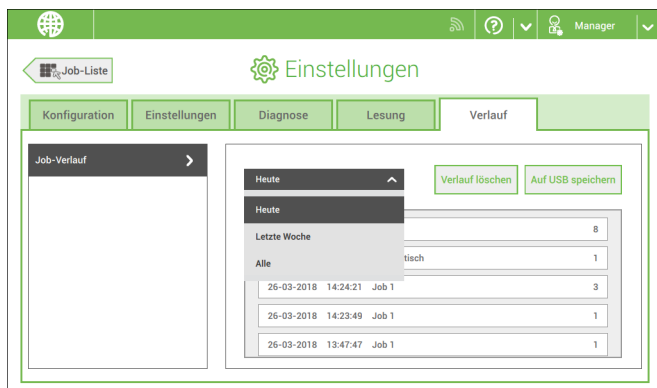
Der Bildschirm "Letztes Bild" zeigt das Ergebnis des letzten vom System gelesenen Codes. Die Abbildung zeigt ein Beispiel eines OME-Codes. Sie können diese Abbildung verwenden, um zu überprüfen, ob der Lesecode in das Lesefenster passt.

Wenn Sie auf die Informationsschaltfläche einer Abbildung des OME-Codes klicken, zeigt der Bildschirm eine grafische Darstellung der gelesenen Markierungen vom letzten OME-Dokument (Oszilloskop-Funktion). Er zeigt die zeitabhängige OME-Ausgangsspannung.

Verlauf

Der Bildschirm "Verlauf" zeigt eine Übersicht über die ausgeführten Jobs.

1. Auf die Registerkarte **[Verlauf]** tippen, um den Job-Verlauf anzuzeigen.



2. Auf die Pull-down-Schaltfläche **[Heute]** tippen, wenn die Jobs von "Heute", "Letzte Woche" oder "Alle" angezeigt werden sollen.

Der Verlauf wird auf dem Touchscreen angezeigt. Mit **[Auf USB speichern]** speichern Sie den Verlauf im CSV-Format auf einem USB-Laufwerk.

7 Verbinden Sie das System mit dem Internet.

Verbindungsoptionen

Verbinden Sie das System auf eine der folgenden Arten mit dem Internet:

- Kabelgebundener Anschluss zur Gigabit-Ethernet-Verbindung:
 - Verbinden mit DHCP (Automatische IP-Adresse)
 - Manuelle Konfiguration
- Kabellose Verbindung:
 - Suchen nach SSID
 - SSID manuell konfigurieren

Sie können in allen Fällen Proxy für die Verbindung verwenden.

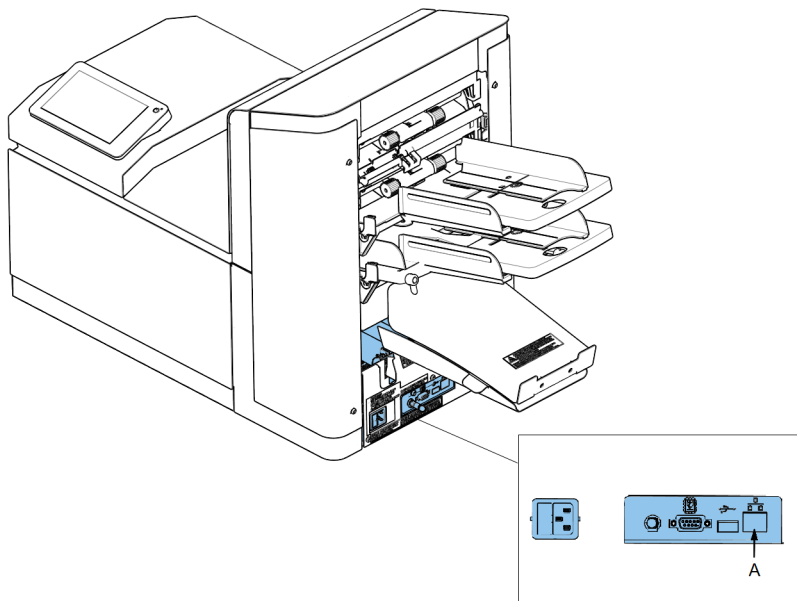


Melden Sie sich als Manager an, um den Vorgang abzuschließen.

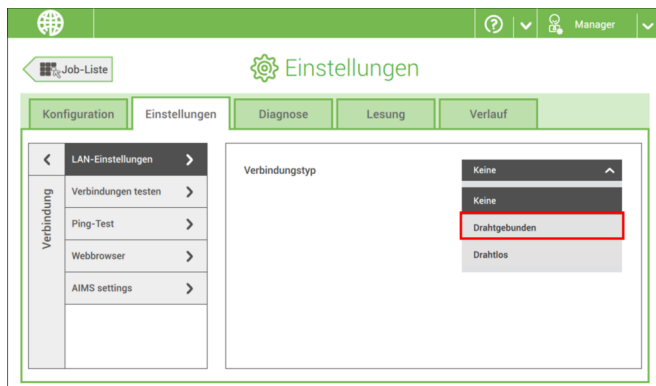
Einrichten einer kabelgebundenen Verbindung

Richten Sie eine kabelgebundene Verbindung wie folgt ein:

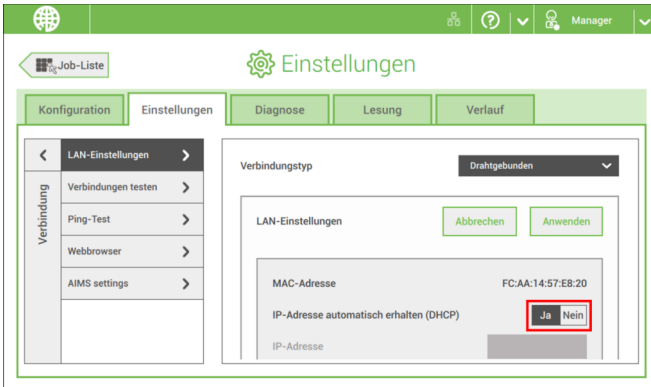
1. Schließen Sie das System mit einem Netzwerkkabel an das LAN an. In der Abbildung ist der LAN-Stecker (A) dargestellt.



2. Öffnen Sie das Menü "Einstellungen" für Manager.
3. Tippen Sie auf die Registerkarte "Settings" und dann auf **[Connectivity]**.
4. Tippen Sie auf **[LAN-Einstellungen]**.



5. Wählen Sie **Kabelgebunden** aus dem Pulldown-Menü **Verbindungstyp** aus.



6. Legen Sie für **IP-Adresse automatisch erhalten (DHCP)** entweder **Ja** oder **Nein** fest. Bei "Ja" wird das System automatisch mit dem LAN verbunden. Bei "Nein" muss die Verbindung manuell eingerichtet werden. Geben Sie die erforderlichen Details zur Einrichtung einer manuellen Verbindung ein.

Einrichten einer kabellosen Verbindung

Richten Sie eine kabellose Verbindung wie folgt ein:

1. Öffnen Sie das Menü "Einstellungen" für Manager.
2. Tippen Sie auf die Registerkarte "Settings" und dann auf [Connectivity].
3. Tippen Sie auf [LAN-Einstellungen].

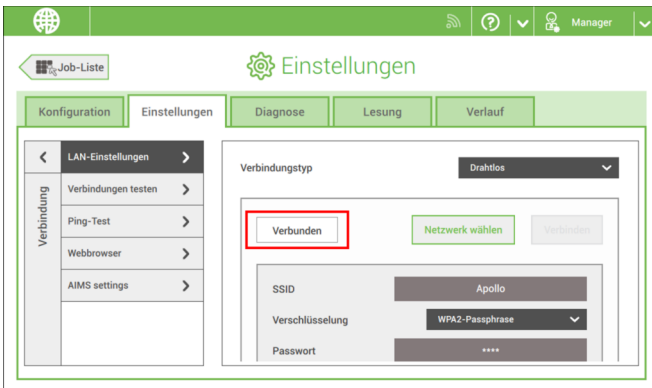


4. Wählen Sie **Kabellos** aus dem Pulldown-Menü **Verbindungstyp** aus.



5. Wählen Sie diese Option, wenn Sie die SSID manuell eingeben oder nach einem Wireless-Netzwerk suchen möchten. Wenn Sie ein Netzwerk suchen möchten, tippen Sie auf **[Netzwerk auswählen]**.
6. Wenn Sie die Netzwerkdetails eingegeben oder ein Netzwerk aus der Suche ausgewählt haben, tippen Sie auf **[Verbinden]**, um eine Verbindung zum Netzwerk herzustellen.

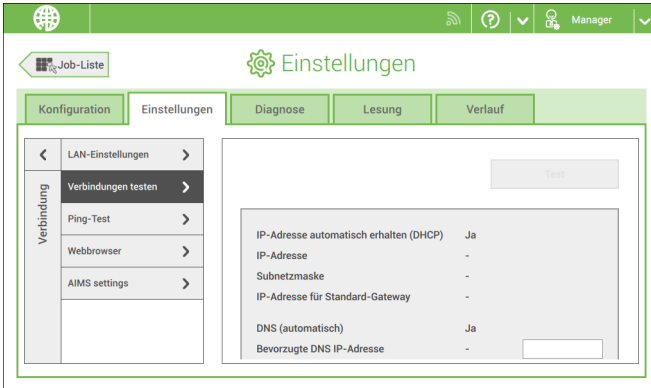
Wenn das System erfolgreich mit dem Netzwerk verbunden wurde, wird auf dem Bildschirm "Verbunden" angezeigt.



Testen der Verbindung

Wenn Sie eine Verbindung zu einem Netzwerk hergestellt haben, prüfen Sie die Verbindung wie folgt:

1. Öffnen Sie das Menü "Einstellungen" für Manager.
2. Tippen Sie auf die Registerkarte "Settings" und dann auf **[Connectivity]**.
3. Tippen Sie auf **[Verbindungen prüfen]**.



4. Tippen Sie auf die Schaltfläche **[Test]**.

Das System prüft die unter den LAN-Einstellungen definierten IP-Adressen. Lautet das Ergebnis "Nicht OK", so überprüfen Sie, ob die Einstellungen korrekt definiert wurden.

Einführung

Codetypen

Mit der Leseoption kann das System spezielle Codes lesen, die auf die Dokumente aufgedruckt werden. Der Code enthält Informationen über die Verarbeitung von Dokumenten.

Das System kann die folgenden Codetypen lesen:

- OCR: kurz für "Optical Character Recognition" (optische Zeichenerkennung). Das System kann einen Bereich des Dokuments auf Seitennummerninformationen im Format Seite "n von m" (n/m) scannen.
- BCR 1D: Eindimensionaler Barcode
- BCR 2D: Zweidimensionale Barcodes
- OMR: Optische Markierungserkennung 1-Spur
- Flex 1-9: Optionale Übersetzung zur Unterstützung von Nicht-Standard-OMR- und BCR-Codierung

In Abhängigkeit von den Einstellungen teilt der Code dem System Folgendes mit:

- Der Dokumentensatz ist vollständig.
- Beilagen müssen zum Satz hinzugefügt werden.
- Das System muss angehalten werden.
- Der Satz ist vollständig (es fehlen keine Seiten).
- Die Kuverts werden zum Seitenausgang oder zur Ablage transportiert.

Die Blätter mit dem aufgedruckten Code werden in eine Zuführung eingelegt. Je nach programmiertem Code können die anderen Zuführungen als selektive Zuführungen für Beilagen verwendet werden.

Bei einem Z-Falz muss die Adresse auf die letzte Seite des Satzes gedruckt werden (Informationen zur Codeposition finden Sie unter [Dokumentausrichtung](#)). Bei den anderen Falztypen steht die Adresse immer auf dem ersten Blatt des Satzes. Ein vollständiger Code wird auf jedes Blatt des Satzes gedruckt. Der Code muss auf jeder Seite an der gleichen Stelle erscheinen, unabhängig von der tatsächlichen Codelänge.

Der Code auf dem letzten Blatt des Satzes enthält die Kuvertieranweisungen (außer bei Verwendung der umgekehrten Lesung, siehe [Lesungseinstellungen, umgekehrte Lesung](#)). Auf den anderen Blattseiten stehen die Sammelanweisungen. Wenn der Code "Seite n von m" mit BCR oder OCR verwendet wird, erfolgt die Kuvertierung des Satzes, wenn n und m gleich sind.

Allgemeine Anforderungen zum Drucken von Codes

Wenn Sie Dokumente für eine Lesung drucken:

- Stellen Sie sicher, dass die Qualität von Farbband oder Toner geeignet ist.
- Den Code in Schwarz auf weißem Hintergrund drucken.
- Codes auf dem gleichen Blatt müssen die gleiche Stärke aufweisen.
- Den Code auf jedem Blatt an der gleichen Stelle drucken.
- Achten Sie auf den Hintergrund. Die Lesefunktion kann durch Folgendes gestört werden: Farbveränderungen auf dem Formular, ein Hintergrunddesign und ein Logo oder eine Kopie auf der Rückseite des Blattes, die durchschlagen können.
- Bei Matrixdruckern werden gedruckte Zeichen in Near Letter Quality (NLQ) bevorzugt, um ein Höchstmaß an Schwärze zu erzielen (Doppeldruck).



Weitere Informationen zum Drucken eines Lesecodes auf Ihrem Dokument erhalten Sie bei Ihrem Kundendienst.

OCR-Codebeschreibung

Mit OCR Seite n / m (Seite n von m) können vom Menschen lesbare Zeichen auf die Briefsendung gedruckt werden, die vom System beim Kuvertieren der Briefsendung gelesen werden können. Das System kann die Zeichen im sogenannten "n / m"-Format erkennen.

Wenn der Wert für "n" kleiner als der Wert für "m" ist, wird das Blatt gesammelt. Wenn der Wert für "n" gleich dem Wert für "m" ist, wird der Satz kuvertiert. Dabei steht "m" für die Gesamtzahl der Seiten und "n" für die aktuelle Seite.

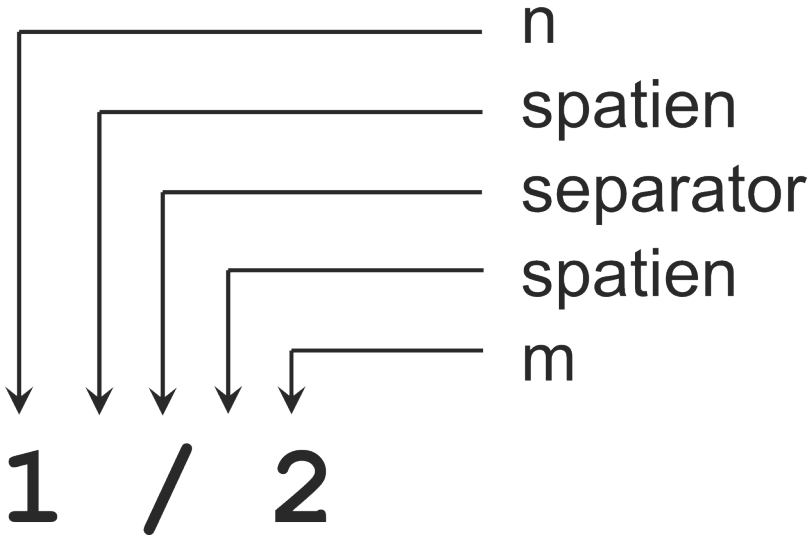
Einige Spezifikationen für OCR Seite n / m:

Unterstützte Schriftarten/Schriftgröße	Times New Roman, Arial, Helvetica, Courier. Kursiv gesetzter Text wird nicht unterstützt, Fettsatz wird nicht empfohlen.
Zeichengröße	12pt Dot Pitch
Unterstützte Layouts	n / m (n, Leerzeichen, /, Leerzeichen,m) Sowohl "n" als auch "m" müssen im Text stehen, "n" zuerst.
Druckqualität	600 dpi (bevorzugt)
Freibereich	15 mm (mindestens), rundherum
Hintergrundfarbe	Weiß
Druckdrift	+/- 2 mm (max.)

Positionen

Nur ein relevanter Lesebereich (Region Of Interest)
pro Job
Nur horizontaler Text (Hochformat) unterstützt
Gesamter Text auf derselben Zeile

Beispiel:

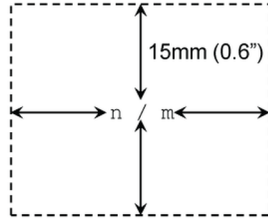


Position des Codes auf dem Dokument (Beispiel)

Kopfzeile vorne



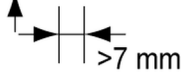
Leerraum um 15mm (0.6")



Papier Transportrichtung



Kopfzeile hinten





BCR-Codebeschreibung

Barcodes werden für Briefsendungen verwendet, die in Dokumentsystemen verarbeitet werden. Die Barcodes liefern dem System folgende Informationen:

- Der Dokumentensatz ist vollständig.
- Das Kuvert sollte verschlossen werden.
- Beilagen sollten hinzugefügt werden.
- usw.

Der Barcode kann vertikal und horizontal aufgedruckt werden. Zwei Typen von Barcodes werden unterstützt, 1D- und 2D-Barcodes (abhängig von den installierten Lizenzen).

Unterstützte 1D-Barcodes

- Code 39



- Interleaved 2 von 5



- Mindestlinienstärke für einen Strich: 0.25 mm (0,01 Zoll)
- Das Verhältnis von dicken zu dünnen Strichen: 2.2
- Mindestbreite des Barcodes: 5 mm (0,2 Zoll)
- Der weiße Bereich in der Abbildung zeigt die Grenzen, in denen der Code gedruckt werden kann.



Code 128 wird nicht unterstützt. Er funktioniert möglicherweise, wobei die Verwendung jedoch nicht empfohlen wird, da er empfindlich auf Geschwindigkeitsänderungen reagiert.

Unterstützte 2D-Barcodes

Datenmatrix



- Mindestzellengröße 0,35 mm (0,014 ")
 - Frankierstreifengröße 30 mm (1,18 ") quadratisch max.
 - Bevorzugte Druckqualität 600 dpi
 - Druckdrift von Seite zu Seite +/-2 mm max.
 - Hintergrundfarbe: Weiß
 - Mindestleerraum 6,5 mm (0,26 ")
- Datenmatrix kann in alle Richtungen gelesen werden.

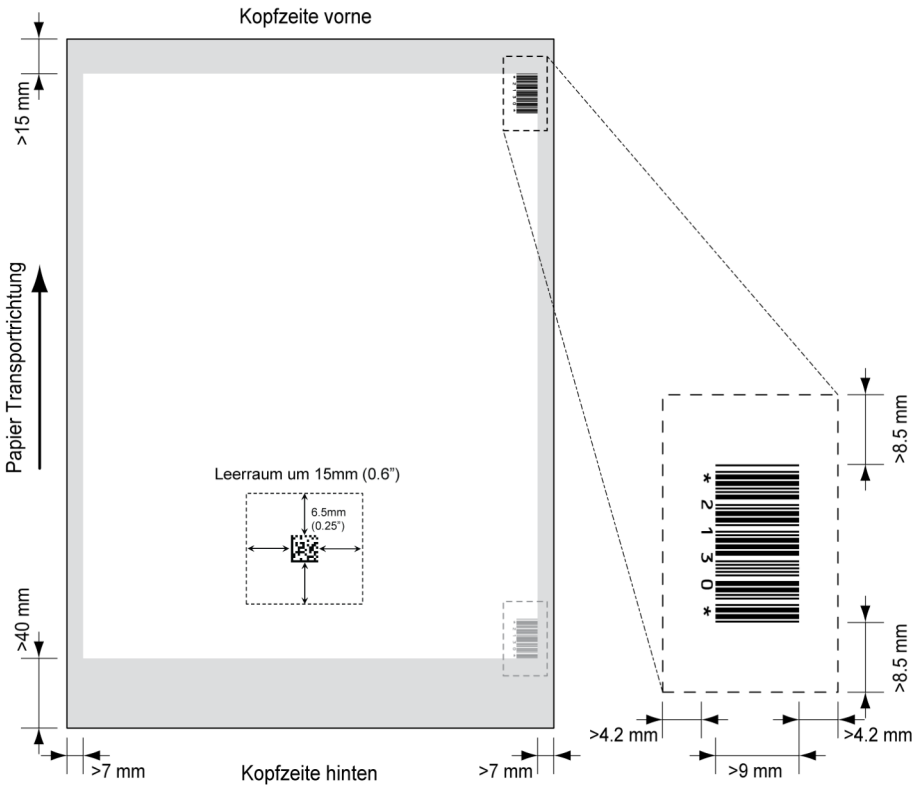


PDF 417

- Strichbreite 0,35 mm (0,014 ") min.
- Bevorzugte Druckqualität 600 dpi
- Druckdrift von Seite zu Seite +/-2 mm max.
- Hintergrundfarbe: Weiß
- Mindestleerraum 6,5 mm (0,26 ")

Druckkontrast Damit der maximale Kontrast erreicht wird, muss der Streifen in Schwarz auf weißem Hintergrund gedruckt werden. Möglicherweise sind auch andere helle Hintergründe geeignet. Dies müsste aber vorher getestet werden.

Position des Codes auf dem Dokument



BCR-Lizenztypen

Es sind zwei BCR-Lizenztypen verfügbar:

- Standard
- Erweitert

BCR-Standardlizenz

Die BCR-Standardlizenz unterstützt die folgenden Funktionen:

- Seite N von M: Solange N kleiner ist als M, ist der Dokumentensatz nicht vollständig. Bei N=M ist der Satz vollständig, woraufhin dieser in ein Kuvert eingefügt wird.
- Einfügen/Sammeln: Hier wird festgelegt, wann ein Dokumentensatz vollständig ist und in ein Kuvert eingefügt werden muss.

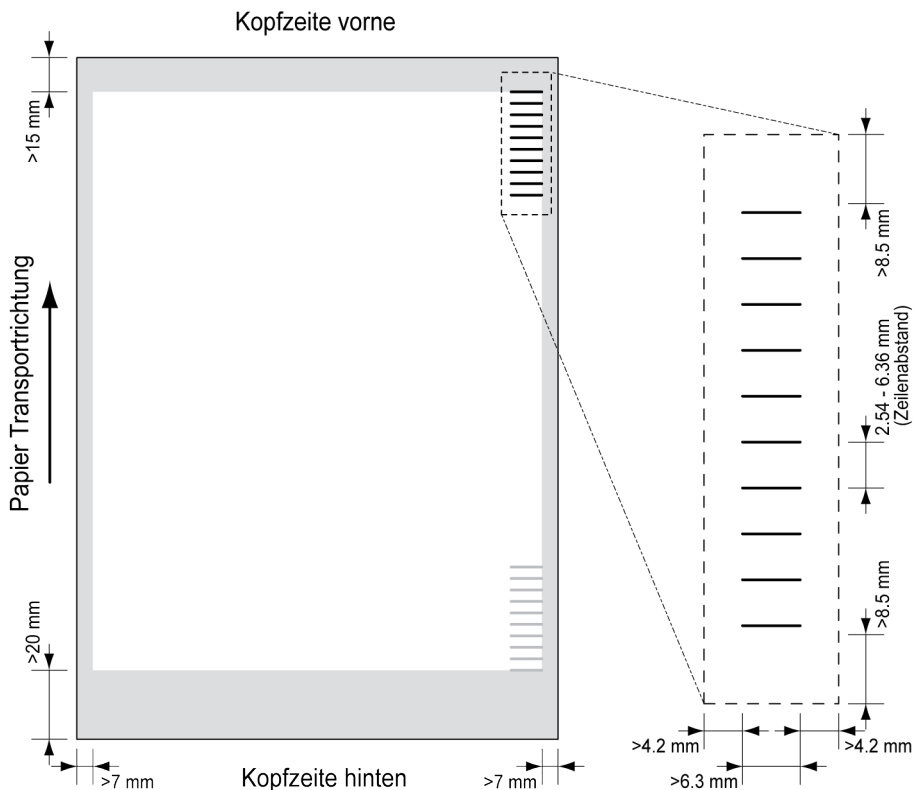
Mindestens ein Standardbefehl ist erforderlich. Seite N von M kann in Kombination mit der Kunden-ID als Integritätsprüfung verwendet werden.

Erweiterte BCR-Lizenz

Die erweiterte BCR-Lizenz unterstützt die folgenden Funktionen:

- Die Standardfunktionen (Seite N von M, Einfügen/Sammeln)
- Blattfolge – Jedes Blatt besitzt eine Nummer, unabhängig vom Dokumentensatz, zu dem es gehört. Wenn ein Blatt fehlt, wird ein Fehler generiert.
- Gruppenfolge – Jedes Dokument in einem Satz besitzt dieselbe Gruppennummer. Wenn ein Dokumentensatz fehlt, wird ein Fehler generiert.
- Umlenken (umlenken und fortfahren) – Der Satz wird umgelenkt und das System fährt fort.
- Anhalten (umlenken und anhalten) – Der Satz wird umgelenkt, das System hält an und zeigt einen Fehler an (FT1-RE1-000 Stopp der Lesung – Stoppzeichen gelesen).
- Selektive Zuführung – Wenn das System den Befehl liest, wird eine Beilage aus der Beilagenzuführung zum Satz hinzugefügt.
- Verschleißkontrolle – Ermittelt, ob die Kuverts verschlossen sind.

Position des Codes auf dem Dokument



Mindestlinienstärke für eine Markierung: 0.2 mm (0,008 Zoll).

Standardmäßig wird für die erste Markierung von oben der folgende Wert festgelegt: 100 mm (3,9 Zoll). Dieser Parameter wird im Menü "Job-Einstellungen" festgelegt.

Der Code muss auf jeder Seite eine konsistente Anzahl von Markierungen aufweisen.

Der weiße Bereich in der Abbildung zeigt die Grenzen, in denen der Code gedruckt werden kann.

OMR-Lizenztypen

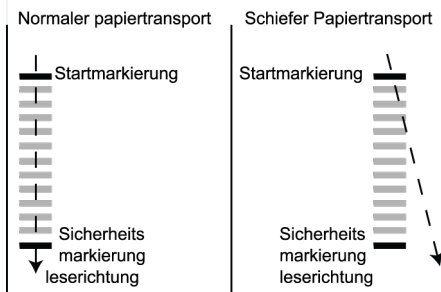
Es sind zwei OMR-Lizenztypen verfügbar:

- Standard
- Erweitert

OMR-Standardlizenz

Für die OMR-Standardlizenz stehen die folgenden Funktionen zur Verfügung:

- Startmarkierung: Kennzeichnet den Codeanfang.
- Einfügen/Sammeln: Hier wird festgelegt, wann ein Dokumentensatz vollständig ist und in ein Kuvert eingefügt werden muss.
- Paritätsprüfung: Der Lesecode kann überprüft werden, indem eine Paritätsmarkierung hinzugefügt wird. Die Summe der Markierungen muss einen geraden Wert ergeben.
- Sicherheitsmarkierung: Wird als zusätzliche Sicherheit verwendet (nur 1-Spur OMR). Bei schief laufendem Papier kann der Lesekopf den Lesecode möglicherweise teilweise nicht erfassen. Ist dies der Fall, wird ein Fehlercode ausgegeben, wenn die Sicherheitsmarkierung nicht gelesen worden ist. Die Sicherheitsmarkierung zeigt außerdem das Ende des Lesecodes an. Diese Markierung muss auf dem Dokument immer vorhanden sein, wenn sie Teil der Codedefinition ist.



Der Mindestcode ist eine Markierung in einer Zeile (Kuvertierung). Aus Gründen der Zuverlässigkeit wird jedoch empfohlen, mindestens 2 Markierungen zu verwenden. Die erste Zeile ist die Startmarkierung. Eine Markierung auf der zweiten Zeile bedeutet Kuvertieren. Keine Markierung auf der zweiten Zeile bedeutet Sammeln.

Erweiterte OMR-Lizenz

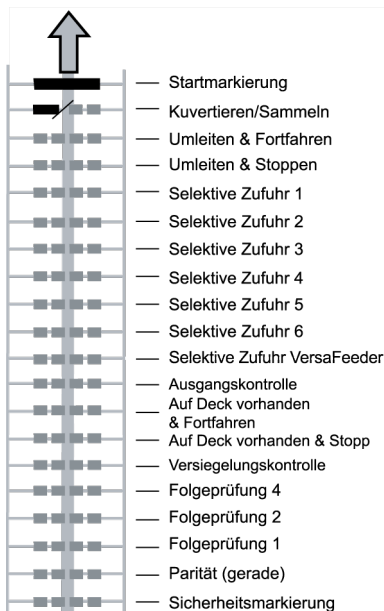
Für die erweiterte OMR-Lizenz stehen die folgenden Funktionen zur Verfügung:

- Die Standardfunktionen (Start, Kuvertieren, Parität, Sicherheit).
- Anhalten (umlenken und anhalten) – Der Satz wird umgelenkt, das System hält an und zeigt einen Fehler an (FT1-RE1-000 Stopp der Lesung – Stoppzeichen gelesen).
- Selektive Zuführung (Zuführung 1-3) – Wenn das System den Befehl liest, wird eine Beilage aus der Beilagenzuführung zum Satz hinzugefügt. Diese Funktion wird auf das letzte Blatt eines Satzes gedruckt.
- Verschleißkontrolle – Ermittelt, ob die Kuverts verschlossen sind. Wenn eine Markierung gedruckt wird, wird das Kuvert nicht verschlossen.
- Sequenzprüfung – Blätter eines Stapels können in eine falsche Reihenfolge geraten oder verloren gehen. Diese Fehler werden mit der Sequenzprüfung erkannt. Jedes Blatt besitzt einen Binärcode als Teil des Lesecodes. In Abhängigkeit von der ersten Anwendung werden zwei oder drei Markierungen für die Sequenzprüfung verwendet.

Allgemeine OMR-Anmerkungen

Allgemeine Anmerkungen:

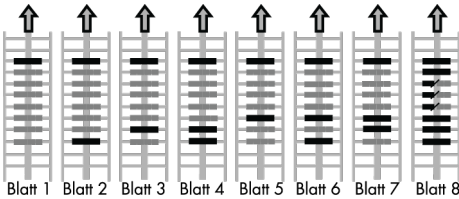
- Bei OMR müssen die Markierungen immer in der Reihenfolge wie in der Abbildung verwendet werden.



- Die nachfolgende Funktion wird jeweils um eine Zeile nach oben verschoben, wenn eine Funktion unterdrückt wird.
- Die Definition der Markierung ist eine Kundendiensteinstellung.

Beispiel für OMR-Code

Die Abbildung bezieht sich auf das folgende Beispiel. Dieses Beispiel umfasst einen Satz mit acht Blättern mit einer selektiven Zuführung sowie drei Sequenzprüfungsmarkierungen.



- Die erste Position wird für die Startmarkierung verwendet, die auf allen Blättern gedruckt werden muss.
- Die zweite Markierungsposition wird für den Kuvertier-/Sammelbefehl verwendet. Eine gedruckte Markierung bedeutet "Kuvertierung", keine Markierung bedeutet "Sammeln". Daher wird die Markierung auf das letzte Blatt des Satzes gedruckt.
- Position 3 ist für die selektive Zuführung über die Beilagenzuführung reserviert. Durch Drucken einer Markierung an Position 3 wird die selektive Zuführung über die Beilagenzuführung veranlasst. Die Markierungen werden auf das letzte Blatt des Satzes gedruckt.
- Die Positionen 4, 5 und 6 werden für Sequenzprüfungsmarkierungen verwendet. In diesem Fall wird eine Sequenzprüfung von drei Markierungen verwendet.

Flex-Lesung - Codebeschreibung

Mit "Flex-Lesung" können auch nicht standardmäßige Codes und alternative Dokumentverarbeitungsalgorithmen erkannt werden. Flex-Lesung kann durch einen systemspezifischen Lizenzcode und durch eine kundenspezifische Einstellung aktiviert werden, die in einem physischen Dongle gespeichert ist.

Mit Flex können drei Arten von Lesung unterstützt werden:

- OMR
- BCR 1D
- BCR 2D

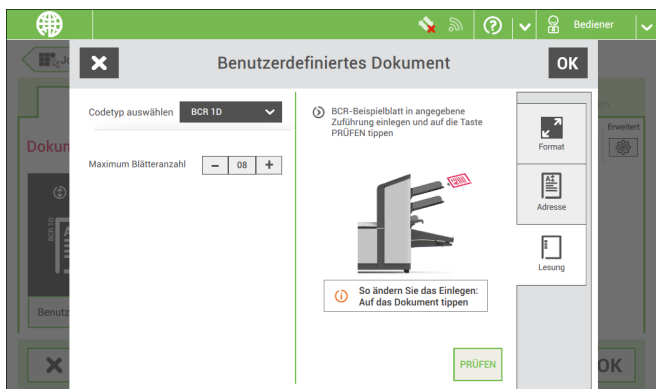
Abhängig von der Lizenz können bis zu neun Flex-Definitionen im System verwendet werden.

Ein Flex-Job wird ähnlich wie ein OMR/BCR-Lesungsjob erstellt.

Erstellen von BCR-Jobs

So erstellen Sie einen Job mit BCR:

1. Im Menü "Job-Liste" auf **[Neuer Job]** tippen.
2. **[Manuell]** wählen, um die Job-Eingaben zu definieren.
3. Ein Kuvert auswählen.
4. Auf **[Hauptdokument]** tippen.
5. Auf **[Benutzerdefiniert]** tippen.
6. Die Dokumentgröße eingeben oder einen Standardtyp auswählen.
7. Auf die Registerkarte **[Lesung]** tippen.
8. Codetyp **[BCR 1D]** oder **[BCR 2D]** auswählen.



9. Beispieldokument in Zufuhrablage wie angegeben einlegen.
10. Auf **[Prüfen]**, um den bzw. die Barcode(s) auf dem Blatt zu finden.
 - Wenn mehrere Barcodes gefunden, den richtigen Barcode in der Liste auswählen.
11. Auf **[OK]** tippen und die restlichen Schritte zur Vervollständigung des Jobs durchführen.
12. Wenn die Job-Erstellung abgeschlossen ist, auf **[Speichern]** tippen, um den Job zu speichern.

Falls erforderlich, kann die max. Blätteranzahl neu konfiguriert werden. Unter [Lesungseingaben](#) auf Seite 98 wird ausführlich beschrieben, wie diese Einstellungen geändert werden können.

Lesen eines Konfigurationsblattes

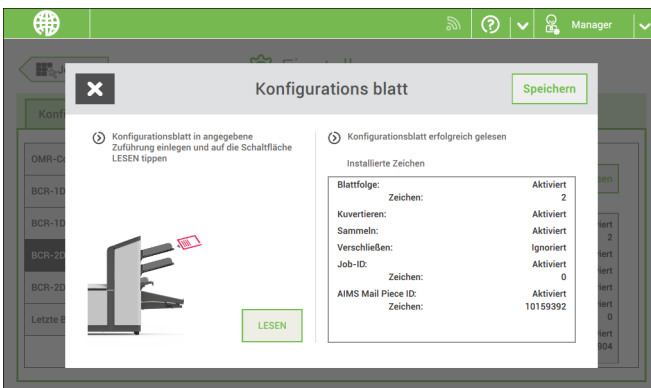
Wenn die Codedefinition für BCR festgelegt werden soll, verwenden Sie dazu ein BCR-Konfigurationsblatt. Die Konfigurationsblattfunktion ist verfügbar, wenn Sie sich als [Manager](#) auf Seite 5 anmelden.

So lesen Sie ein Konfigurationsblatt:

1. Zum Menü "Einstellungen" für den Manager gehen (siehe [Öffnen des Menüs "Einstellungen" \(Manager\)](#) auf Seite 62).
2. Im Menü "Einstellungen" auf die Registerkarte **[Lesung]** tippen.



3. Auf **[BCR 1D-Konfigurationsblatt]** oder **[BCR 2D-Konfigurationsblatt]** tippen.
4. Auf **[Konfigurationsblatt lesen]** tippen.
5. Das Konfigurationsblatt wie angegeben einlegen und auf **[LESEN]** tippen.



6. Auf **[Speichern]** tippen, um die neue Barcode-Definition zu speichern.



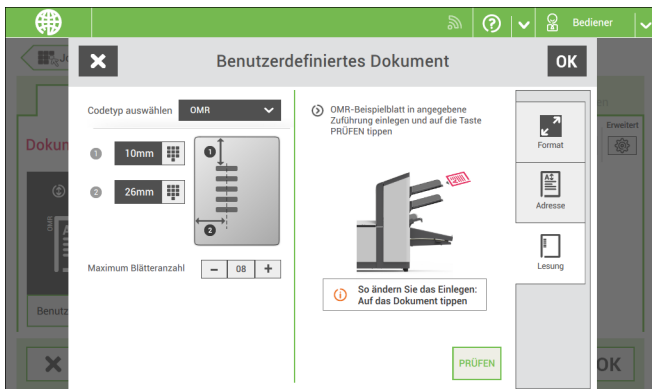
Nach dem Lesen eines Konfigurationsblatt könnten sich Jobs mit BCR-Lesung geändert haben. Diese Jobs sind mit einem Ausrufezeichen markiert. Die Job-Eingaben vor dem Ausführen des Jobs überprüfen.

Sie können ein Konfigurationsblatt auch lesen, wenn Sie einen BCR-Job erstellen oder bearbeiten. Die Funktion ist im Seitenmenü verfügbar.

Erstellen von OMR-Jobs

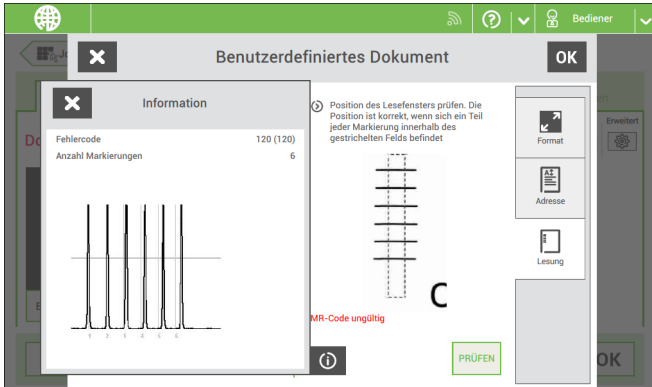
So erstellen Sie einen Job mit OMR:

1. Im Menü "Job-Liste" auf **[Neuer Job]** tippen.
2. **[Manuell]** wählen, um die Job-Eingaben zu definieren.
3. Ein Kuvert auswählen.
4. Auf **[Hauptdokument]** tippen.
5. Auf **[Benutzerdefiniert]** tippen.
6. Die Dokumentgröße eingeben oder einen Standardtyp auswählen.
7. Auf die Registerkarte **[Lesung]** tippen.



8. Codetyp **[OMR]** auswählen.
9. Die Position der OMR-Markierungen konfigurieren. Dazu den Versatz vom oberen und linken Blattrand festlegen.
10. Beispieldokument in Zufuhrablage wie angegeben einlegen.
11. Auf **[Prüfen]** zur Lesung eines Beispielblatts tippen, um die richtige Lesung der OME-Markierungen zu überprüfen.

12. Falls erforderlich, die Position von der oberen und der linken Seite justieren. Erneut anhand eines Beispielblatts prüfen.
13. Auf die Informationsschaltfläche tippen, um die Lesung der OMR-Markierungen zu überprüfen.



14. Auf **[OK]** tippen und die restlichen Schritte zur Vervollständigung des Jobs durchführen.
15. Wenn die Job-Erstellung abgeschlossen ist, auf **[Speichern]** tippen, um den Job zu speichern.

Falls erforderlich, kann die max. Blätteranzahl neu konfiguriert werden.

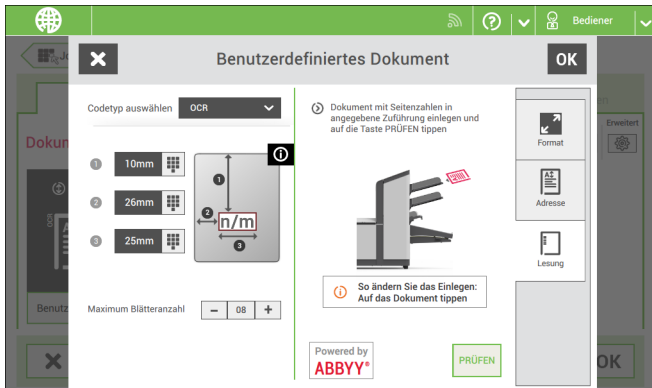
Unter [Lesungseingaben](#) auf Seite 98 wird ausführlich beschrieben, wie diese Einstellungen geändert werden können.

Erstellen von OCR-Jobs

So erstellen Sie einen Job mit OCR:

1. Im Menü "Job-Liste" auf **[Neuer Job]** tippen.
2. **[Manuell]** wählen, um die Job-Eingaben zu definieren.
3. Ein Kuvert auswählen.
4. Auf **[Hauptdokument]** tippen.
5. Auf **[Benutzerdefiniert]** tippen.
6. Die Dokumentgröße eingeben oder einen Standardtyp auswählen.

7. Auf die Registerkarte **[Lesung]** tippen.



8. Codetyp **[OCR]** auswählen.
9. Die Position der n/m-Zeichen konfigurieren. Dazu den Versatz vom oberen und linken Blattrand festlegen, **[1]** und **[2]**.
10. Die Breite der n/m-Zeichen konfigurieren **[3]**.
11. Beispieldokument in Zufuhrablage wie angegeben einlegen.
12. Auf **[Prüfen]** tippen, um zu überprüfen, ob die Zeichen für "Seite n / m" erfolgreich gelesen werden.
13. Auf **[OK]** tippen und die restlichen Schritte zur Vervollständigung des Jobs durchführen.
14. Wenn die Job-Erstellung abgeschlossen ist, auf **[Speichern]** tippen, um den Job zu speichern.

Falls erforderlich, kann die max. Blätteranzahl neu konfiguriert werden.

Unter [Lesungseingaben](#) auf Seite 98 wird ausführlich beschrieben, wie diese Einstellungen geändert werden können.

Erstellen von Jobs mit Flex-Lesung

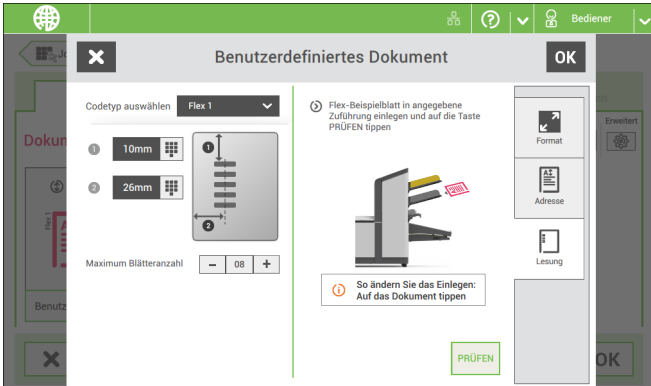
So erstellen Sie einen Job mit Flex-Lesung:

1. Im Menü "Job-Liste" auf **[Neuer Job]** tippen.
2. **[Manuell]** wählen, um die Job-Eingaben zu definieren.
3. Ein Kuvert auswählen.
4. Auf **[Hauptdokument]** tippen.
5. Auf **[Benutzerdefiniert]** tippen.
6. Die Dokumentgröße eingeben oder einen Standardtyp auswählen.
7. Auf die Registerkarte **[Lesung]** tippen.

8. Codetyp [Flex ..] auswählen.



Abhängig vom Flex-Codetyp müssen die OME- oder BCR-Einstellungen konfiguriert werden.



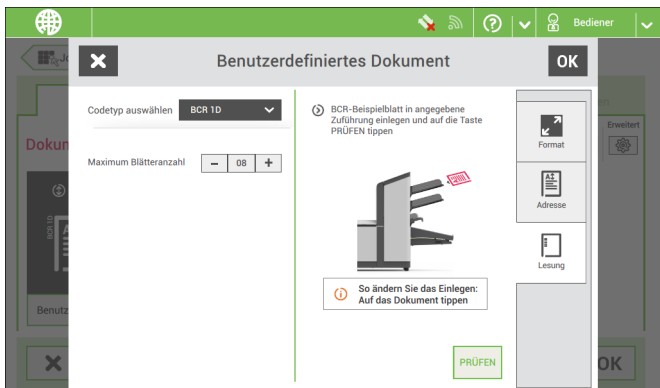
9. Die restlichen Schritte zur Vervollständigung des Jobs durchführen.

Falls erforderlich, kann die max. Blätteranzahl neu konfiguriert werden.

Unter [Lesungseingaben](#) auf Seite 98 wird ausführlich beschrieben, wie diese Einstellungen geändert werden können.

Leseeinstellungen

Beim Erstellen eines Job mit Lesung für OCR, OME, BCR 1D/2D oder Flex-Lesung können die folgenden Optionen eingestellt werden:



- **Max. Blätteranzahl:** Maximale Blattmenge im Dokumentensatz mit der Schaltfläche [-] oder [+] auswählen.

Die maximale Blattanzahl pro Satz beträgt 25. Überschreitet die Blattanzahl 5 oder 8 (je nach Falz), kann das Dokument nicht mehr gefalzt werden. In diesem Fall beträgt die Höchstlänge der Blätter 148 mm für Kuvertis im Format C5/6. Als Falztyp muss "Kein Falz" eingestellt werden. Andernfalls treten mit Sicherheit Staus auf.



Wenn die Blattanzahl die programmierte maximale Blattanzahl pro Satz übersteigt, wird das System angehalten und der Fehler FT1-RE1-312 ausgegeben. Den Dokumentensatz entfernen und auf die Schaltfläche **[Start]** tippen. Das System wird gestartet und der Prozess wiederholt, bis ein Kuvertier- oder Umlenkzeichen gefunden wird. Der Fehler FT1-RE1-003 (Letztes Satzteil) wird angezeigt.

9 Wartung durch den Bediener

Wartungsplan



Ziehen Sie vor Wartungsarbeiten den Netzstecker.

Vom Benutzer dürfen nur die in der vorliegenden Bedienungsanleitung genannten Wartungsmaßnahmen vorgenommen werden. Alle weiter gehenden Maßnahmen sind qualifiziertem Wartungspersonal zu überlassen.

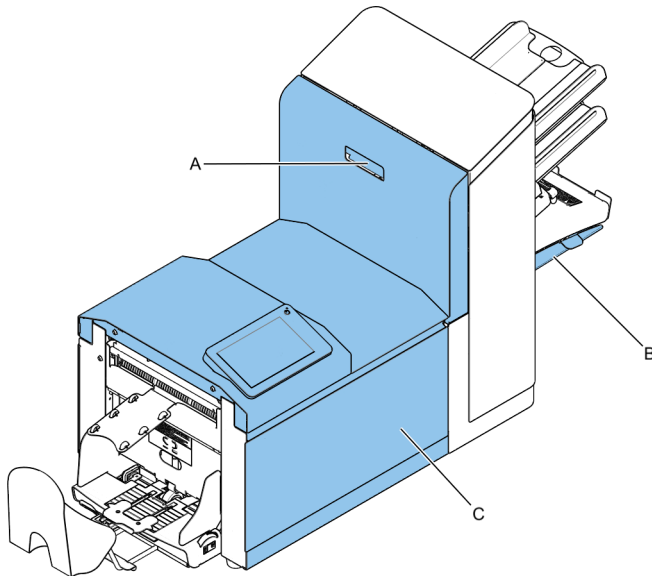
Wenden Sie sich hierfür bitte an die zuständige Vertretung.

Wartungshäufigkeit	Wartung
Täglich	<ul style="list-style-type: none">• Überprüfen der Systemfunktionen• Instandhaltung durch Entfernen von Staub, Papierresten usw.
Wöchentlich	<p>Im Lieferumfang ist ein zusätzlicher Bürstensatz enthalten. Damit stets ein sauberer Bürstensatz verfügbar ist, sollte während der Verwendung eines Bürstensatz der andere in Wasser eingeweicht werden.</p> <ul style="list-style-type: none">• Verschmutzte oder verklebte Bürsten für den Kuvertverschluss reinigen oder ersetzen (siehe Reinigen und Ersetzen der Bürsten auf Seite 101).• Anfeuchtfilz reinigen oder bei Bedarf ersetzen, wenn dieser verschmutzt oder verklebt ist (siehe Austauschen des Anfeuchtfilzes auf Seite 102).• Reinigen der Zuführ- und Kuvertierrollen nach Anweisung des Kundendiensttechnikers.
Bei Bedarf	<p>Bei Warnmeldungen über staubige Fozellen die entsprechenden Fozellen reinigen. Nach dem Reinigen die Fozellen immer kalibrieren (siehe Fozellen kalibrieren auf Seite 103).</p>

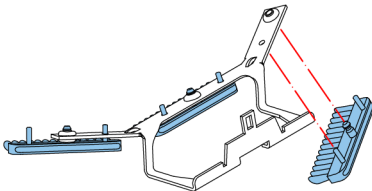
Reinigen und Ersetzen der Bürsten

Verschmutzte oder verklebte Bürsten für den Kuvertverschluss wie folgt reinigen oder ersetzen:

1. Die neuen Bürsten mit Wasser anfeuchten.
2. Entsperrhebel **A** der oberen Einheit anheben und die obere Einheit nach oben ziehen.



3. Die Bürsten einzeln vom Bürstenhalter abziehen.

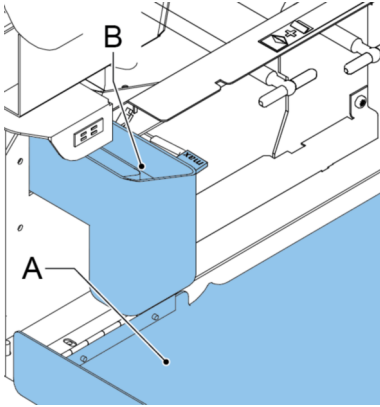


4. Die Bürsten austauschen. Stellen Sie sicher, dass die Stifte auf den Bürsten in den entsprechenden Löchern im Bürstenhalter einrasten.

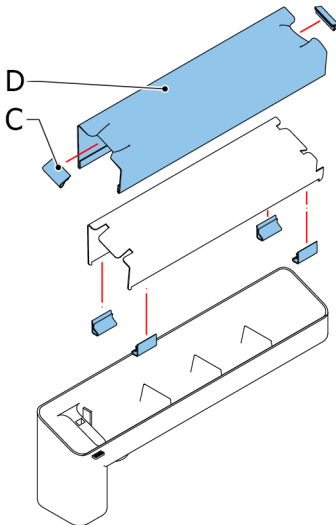
Ersetzen oder Reinigen des Anfeuchtfilzes

Anfeuchtfilz reinigen oder bei Bedarf ersetzen, wenn dieser verschmutzt oder verklebt ist. Gehen Sie folgendermaßen vor:

1. Vordere Abdeckung **A** öffnen.



2. Den Verschlußflüssigkeitstank **B** aus dem System entfernen.
3. Die Abdeckung mit Anfeuchtfilz **D** entfernen.



4. Klemmen **C** entfernen, um den Anfeuchtfilz zu entnehmen.
5. Den Anfeuchtfilz reinigen oder ersetzen.

Kalibrieren von Fotozellen

Wenn sich zu viel Papierstaub auf die Sensoren legt, wird eine Warnmeldung angezeigt. Kalibrieren Sie in diesem Fall die Fotozellen wie folgt:

1. Als Manager anmelden.
2. Im Menü "Einstellungen" auf die Registerkarte **[Diagnose]** tippen.
3. Auf **[Wartung]** tippen.



4. Alle Dokumente und Kuverts entnehmen und alle Abdeckungen schließen, bevor die Kalibrierung gestartet wird.
5. Auf **[Fotozellen kalibrieren]** tippen.



10 Fehlersuche

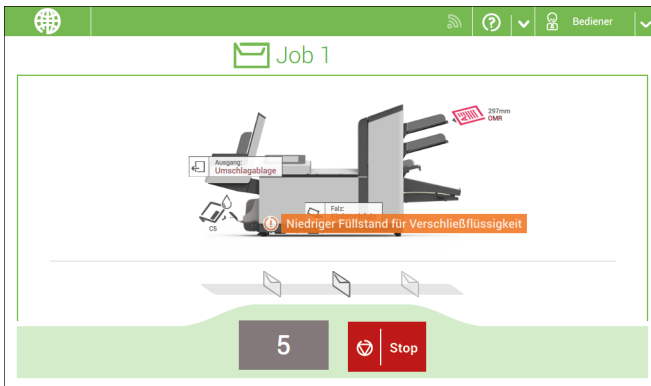
Meldungen

Einführung

Es gibt drei verschiedene Arten von Meldungen:

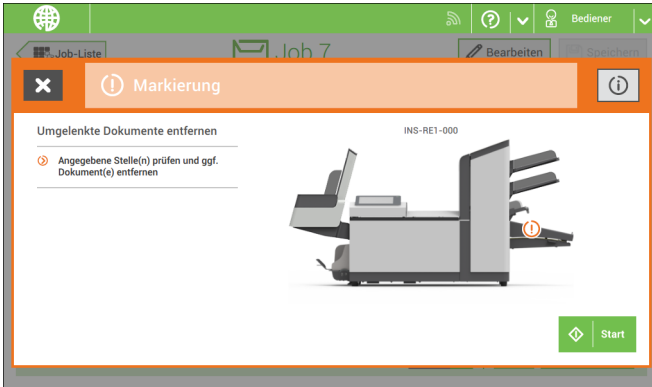
- Anzeigen
- Warnhinweise
- Fehler

Anzeigen



Wenn Sie einen Job ausführen, können Anzeigen wie im folgenden Beispiel angezeigt werden.

Warnmeldung



Bei einer Warnmeldung werden die folgenden Informationen auf dem Bildschirm angezeigt:

- Bereich, in dem das Ereignis aufgetreten ist
- Beschreibung der Warnung
- Lösungsvorschlag neben dem Pfeil
- Die Ereignismeldungsnummer; verwenden Sie diese Nummer, falls Sie den Kundendienst anrufen müssen

Auf **[i]** tippen, um weitere Informationen über das Ereignis anzuzeigen.



Bei einem Fehler wird auf dem Touchscreen ein Bildschirm mit den folgenden Informationen angezeigt:

- Bereich, in dem der Fehler aufgetreten ist
- Fehlerbeschreibung
- Lösungsvorschlag neben dem Pfeil
- Die Ereignismeldungsnummer; verwenden Sie diese Nummer, falls Sie den Kundendienst anrufen müssen

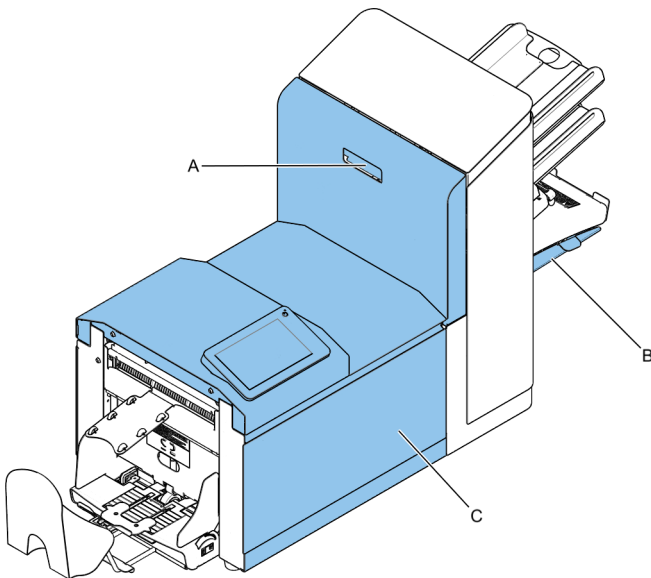
Auf die Schaltfläche **[i]** tippen, um weitere Informationen zu dem aufgetretenen Fehler sowie mögliche Vorkehrungen gegen das erneute Auftreten des Fehlers anzuzeigen.

Nachdem das Problem behoben wurde, auf **[x]** tippen, um den Fehler zurückzusetzen (der Fehlerbildschirm verschwindet).

Besondere Fehler

- Lesefehler (wenn die Lesung aktiviert ist)
Der Dokumentensatz wird umgelenkt. Der Bediener muss den Dokumentensatz entfernen und den Satz manuell beenden!
- Technische Fehler
In der Anzeige erscheint eine Fehlermeldung. Ein solcher Fehler kann nicht vom Bedienungspersonal, sondern nur vom Kundendienst behoben werden.

Beheben von Staus



Zum Beheben von Staus lassen sich drei Systembereiche öffnen:

A – Die obere Einheit für den Zugang zum Falzeinheit- und Zuführungsbereich

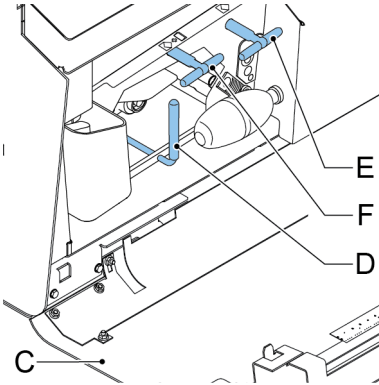
B – Sortierplatte für den Zugang zum Sortierbereich

Untere Kuvertführung

Wenn in der unteren Kuvertführung ein Stau auftritt, entfernen Sie die Kuverts wie folgt:

Bei Bedarf können Kuverts manuell mit Hilfe von Hebel **F** zum Kuvertiertisch oder zur unteren Kuvertführung transportiert werden. Hebel **E** drehen, um eine Briefsendung manuell zu transportieren.

1. Seitenabdeckung **C** öffnen

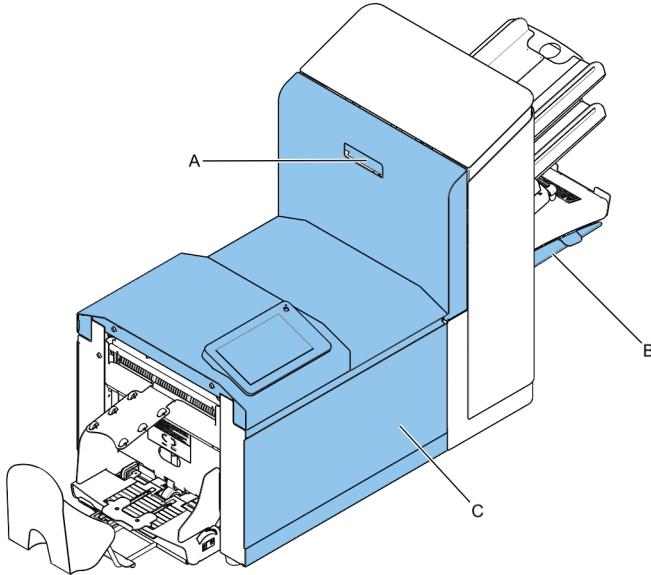


2. Linken Hebel **D** nach unten gedrückt halten und Kuverts aus der unteren Kuvertführung entnehmen
 3. Hebel **D** loslassen
 4. Ggf. die Kuverts und Dokumente durch Drehen des blauen Knopfs **E** im Uhrzeigersinn manuell weiter transportieren
 5. Blauen Knopf **F** im Uhrzeigersinn drehen, um Kuverts manuell durch die untere Kuvertführung zu transportieren
 6. Seitenabdeckung schließen
 7. Auf die Schaltfläche **[Reset]** drücken, um den Fehler zurückzusetzen und den Job neu zu starten.
-

Zuführungsbereich

Wenn im Zuführungsbereich ein Stau auftritt, entfernen Sie die Dokumente wie folgt:

1. Obere Einheit durch Entsperren des Hebels **A** öffnen.

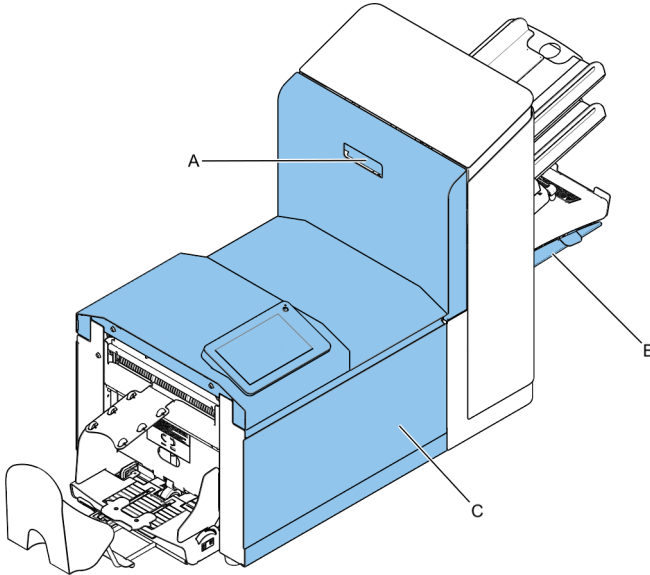


2. Dokumente aus Zuführungsbereich entnehmen.
3. Obere Einheit schließen.
4. Auf die Schaltfläche **[Reset]** drücken, um den Fehler zurückzusetzen und den Job neu zu starten.

Sammelbereich

Wenn im Sortierbereich ein Stau auftritt, entfernen Sie die Dokumente wie folgt aus dem Sortierbereich:

1. Sortierplatte **B** nach unten schieben

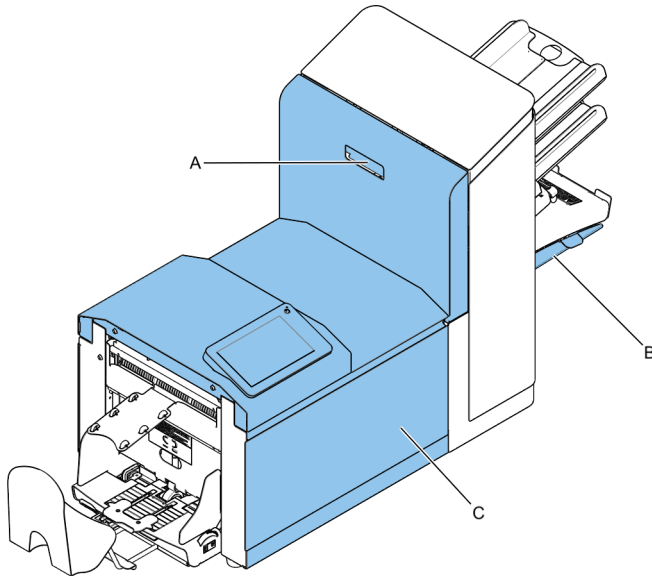


2. Dokumente aus Sammelbereich entnehmen
 3. Sortierplatte **B** wieder nach oben in die ursprüngliche Position schieben
 4. Auf die Schaltfläche **[Reset]** drücken, um den Fehler zurückzusetzen und den Job neu zu starten.
-

Falzeinheitbereich

Wenn im Falzeinheitbereich ein Stau auftritt, entfernen Sie die Dokumente wie folgt:

1. Obere Einheit durch Entsperren des Hebels **A** öffnen.



2. Dokumente aus dem Falzeinheitbereich entnehmen.
3. Obere Einheit schließen.
4. Auf die Schaltfläche **[Reset]** drücken, um den Fehler zurückzusetzen und den Job neu zu starten.

Problembehandlung durch den Bediener

So behandeln Sie Probleme:

1. Ereignismeldungsnummer aufschreiben, die in der Meldung auf dem Bildschirm angezeigt wird.
2. Problemlösung anhand der folgenden Tabelle zur Problembehandlung versuchen.
3. Kuvertierer aus- und wieder einschalten, um den Systembetrieb zu überprüfen.
4. Sollte der Fehler immer noch auftreten, wenden Sie sich bitte an Ihren Kundendienst.



Bei der Kontaktaufnahme mit dem Kundendienst werden Sie nach der letzten Fehlermeldung und der Version des installierten Softwarepakets gefragt. Die Softwarepaketversion lässt sich über Softwareübersicht ermitteln.

Problembehandlung

Symptom	Mögliche Ursache	Abhilfemaßnahme	Referenz
Das System kann nach dem Einschalten nicht gestartet werden.	System ist nicht an das Stromnetz angeschlossen.	System an das Stromnetz anschließen.	-
	Sicherung ist durchgebrannt.	Sicherung unter dem Hauptschalter ersetzen.	-
	Eine Abdeckung ist geöffnet.	Abdeckung schließen.	-
System stoppt mit Kuvert in Kuvertierposition (Lasche nicht geöffnet).	Kuverts werden falsch herum im Magazin gestapelt.	Kuverteinzugseinstellungen überprüfen. Kuverts richtig in das Magazin einlegen.	Nachlegen von Kuverts
	Kuvertlasche klebt fest.	Kuverts den Spezifikationen entsprechend aufbewahren.	Kuvertspezifikationen auf Seite 120
	Kuverttyp entspricht nicht den Spezifikationen oder den Job-Eingaben.	Den Spezifikationen entsprechende Kuverts verwenden.	Kuvertspezifikationen auf Seite 120

Es werden zwei Kuverts auf einmal eingezogen.	Die Kuvertseparation ist nicht richtig eingestellt.	Kuvertseparation anpassen.	Nachlegen von Kuverts
	Kuverts liegen nicht ordentlich im Magazin.	Kuverts überprüfen und ggf. korrekt einlegen.	Nachlegen von Kuverts
Kuverts werden schief eingezogen.	Seitenführungen des Magazins sind zu weit eingestellt.	Seitenführungen überprüfen und ggf. justieren.	Nachlegen von Kuverts
Kuverts werden unregelmäßig eingezogen.	Magazin ist fast leer.	Magazin auffüllen	Nachlegen von Kuverts
	Separation ist zu eng eingestellt.	Kuvertseparation anpassen.	Nachlegen von Kuverts
	Seitenführungen sind zu eng eingestellt.	Seitenführungen überprüfen und ggf. justieren.	Nachlegen von Kuverts
	Kuvertstütze ist nicht korrekt eingestellt.	Kuvertstütze neu einsetzen.	Nachlegen von Kuverts
Lasche ist zerknittert und manchmal nicht geöffnet.	Kuvert entspricht nicht den Spezifikationen.	Spezifikationen überprüfen und ggf. Kuverts austauschen.	Kuvertspezifikationen auf Seite 120
	Kuvertlasche klebt fest.	Kuverts den Spezifikationen entsprechend aufbewahren.	Kuvertspezifikationen auf Seite 120
	Kuvertlasche ist wellig.	Unsachgemäße Lagerung oder Herstellung der Kuverts.	Kuvertspezifikationen auf Seite 120
	Separation ist zu eng eingestellt.	Kuvertseparation anpassen.	Nachlegen von Kuverts
Finger schieben sich auf das Kuvert.	Finger ragen zu weit in das Kuvert hinein.	Fingerposition überprüfen und ggf. anpassen.	Justieren der Kuvertöffnungs-laschen auf Seite 35
	Kuvert stoppt zu früh.	Kuvertanschlagsposition überprüfen und ggf. justieren.	Überprüfen der Kuvertierposition auf Seite 37

System stoppt während des Kuvertierens (Stau an der Füllstation).	Falsche Fingereinstellung.	Fingerposition überprüfen und ggf. anpassen.	Justieren der Kuvertöffnungsglaschen auf Seite 35
	Kuvertiertes Dokument ist zu lang für das Kuvert.	Falzeingaben überprüfen.	Ändern eines Jobs auf Seite 45
	Kuvertöffnung ist nicht korrekt.	Kuvertspezifikationen überprüfen.	Kuvertspezifikationen auf Seite 120
	Kuvert ist innen verklebt.	Fehlerhafte Kuverts entfernen.	-
	Kuvertfenster ist nicht richtig eingeklebt.	Fehlerhafte Kuverts entfernen.	-
Lasche wird nicht ausreichend angefeuchtet.	Wasserfüllstand ist zu niedrig.	Wasserfüllstand prüfen und ggf. auffüllen.	Auffüllen des Verschlussflüssigkeitstanks auf Seite 58
	Anfeuchtbürsten sind ausgetrocknet.	Bürsten überprüfen und ggf. durch eingeweichten Reservesatz ersetzen.	Reinigen und Ersetzen der Bürsten auf Seite 101
	Anfeuchtbürsten sind verschmutzt.	Bürsten überprüfen und ggf. reinigen.	Reinigen und Ersetzen der Bürsten auf Seite 101
	Anfeuchtfilz ist trocken.	Anfeuchtfilz überprüfen, ggf. Flüssigkeitstank nachfüllen.	Auffüllen des Verschlussflüssigkeitstanks auf Seite 58
	Anfeuchtfilz ist verschmutzt.	Anfeuchtfilz überprüfen und ggf. reinigen.	Ersetzen oder Reinigen des Anfeuchtfilzes auf Seite 102
	Bürsten sind abgenutzt.	Bürsten austauschen.	Reinigen und Ersetzen der Bürsten auf Seite 101
	Anfeuchtfilz ist abgenutzt.	Anfeuchtfilz austauschen.	Ersetzen oder Reinigen des Anfeuchtfilzes auf Seite 102

Kuvert wird nicht immer aus Verschluss-einheit ausgeworfen.	Kuvertiertes Dokument ist zu groß.	Falzeinstellungen überprüfen und ggf. anpassen.	Ändern eines Jobs auf Seite 45
	Dokument wird nicht weit genug kuvertiert.	Kuvertanschlags- und Fingerposition überprüfen.	Überprüfen der Kuvertierposition auf Seite 37
	Verschlussbereich ist verschmutzt.	Verschlussbereich reinigen.	Wartungsplan auf Seite 100
Kein Dokumentein-zug.	Zufuhrablage leer.	Zufuhrablage auffüllen.	Einlegen von Dokumenten Standard-Zufuhrablagen auf Seite 52 Einlegen von Dokumenten maxiFeeder
	Separation ist zu weit/zu eng eingestellt.	Separation anpassen.	Justieren der Separation von Spezialzuführungen auf Seite 38 Justieren der Separation des maxiFeeder auf Seite 54
	Seitenführungen sind zu eng eingestellt.	Seitenführungen justieren.	Justieren der Seitenführungen Standard-Zufuhrablagen auf Seite 51 Justieren der Seitenführungen maxiFeeder auf Seite 53
Dokumente werden schief eingezogen.	Seitenführungen sind zu weit eingestellt.	Seitenführungen justieren.	Justieren der Seitenführungen Standard-Zufuhrablagen auf Seite 51 Justieren der Seitenführungen maxiFeeder auf Seite 53
Doppelblattein-zug.	Separation ist zu weit eingestellt.	Separation anpassen.	Justieren der Separation von Spezialzuführungen auf Seite 38

Dokumentensatz wird nicht ordnungsgemäß kuvertiert.	Falsche Kuvertierposition.	Kuvertierposition überprüfen.	Überprüfen der Kuvertierposition auf Seite 37
	Spreizfinger nicht ordnungsgemäß positioniert.	Spreizfinger überprüfen.	Justieren der Kuvertöffnungsflaschen auf Seite 35
Adresse kann im Fenster nicht gelesen werden.	Adressposition nicht ordnungsgemäß definiert.	Adressposition überprüfen.	Justieren der Adressposition auf Seite 34

11 Spezifikationen

Technische Daten

Modell	DS-64i, FPi 2700, FD6210, TSI-4s
Typ	Falz- und Kuvertiersystem für mittlere Einsatzhäufigkeit in Büros
Theoretische max. Geschwindigkeit	Standardversion: <ul style="list-style-type: none">• 2000 Kuvertiervorgänge pro Stunde (je nach Anwendung) Premiumversion: <ul style="list-style-type: none">• 2500 Kuvertiervorgänge pro Stunde (je nach Anwendung)
Stromverbrauch	Ausgeschaltet: 0 W
	Standby (eingesteckt, Elektronik aus) in einem 230-V-System: 0,26 W Standby (eingesteckt, Elektronik aus) in einem 100-V-/115-V-System: 0,14 W
	Leerlauf, 230-V-System: 13,8 W Leerlauf, 100-V-/115-V-System: 13,5 W
	Eingeschaltet; 230-V-System, Premium-Lizenz: <ul style="list-style-type: none">– 157 W (mit Ablage)– 159 W (mit vertikaler Ablage)– 158 W (mit Seitenausgang) Eingeschaltet; 100-V-/115-V-System, Premium-Lizenz: <ul style="list-style-type: none">– 170 W (mit Ablage)– 172 W (mit vertikaler Ablage)– 171 W (mit Seitenausgang)
Spannungstoleranz	100 V: +6% / -10%
	115 V: +6% / -10%
	230 V: +10% / -10%
Sicherung	100/115 V AC: T 5,0 A, 125 V.
	Trägheit, Nennstrom 5,0 A, 125 V
	230 V AC: T 2,5 A H, 250 V
	Trägheit, 2,5 A Nennstrom, hohe Abschaltleistung, 250 V

Zulassungen	<p>RED (Funkgeräterichtlinie) 2014/53/EU</p> <p>FCC-Zertifizierung gemäß 47CFR, Teil 15</p> <p>CB-Zertifizierung gemäß IEC 62368-1</p> <p>UL Listed Prüfzeichen (Information Technology Equipment), gemäß UL-IEC 62368-1, Reihe: E153801</p> <p>Gemäß NEN-EN-IEC 62368-1 und Ableitungen</p>
Geräuschemission	<p>Standardversion:</p> <ul style="list-style-type: none"> • 64,8 dBA (mit Ablage) • 66,7 dBA (mit HCVS) <p>Premiumversion:</p> <ul style="list-style-type: none"> • 65,6 dBA (mit Ablage) • 67,6 dBA (mit HCVS) <p>Messungen basierend auf 1 A4-Blatt in C5/6-Kuvert bei Wickelfalzanwendung (US-Äquivalent: 1 Blatt in Lettergröße in Kuvert #10) (gemäß ISO 11202)</p> <p>Hinweis: Geräuschemission kann je nach Anwendung abweichen.</p>
Betriebstemperatur	10 °C-40 °C (50 °F-104 °F)
Luftfeuchtigkeit	30%-80%

Magazin- und Zuführungskapazität

Kuvertmagazin	150 Kuverts (80 g/m ²)
Dokumentzufuhrablage	325 Blatt (80 g/m ²)

Abmessungen und Gewicht der Konfigurationen

		1 Station	1,5 Station	2 Station	2,5 Station
Länge*	inkl. Ablage	1270 - 1360 mm (50,0 - 53,5 Zoll)	1270 - 1360 mm (50,0 - 53,5 Zoll)	1270 - 1360 mm (50,0 - 53,5 Zoll)	1270 - 1360 mm (50,0 - 53,5 Zoll)
	inkl. HCVS	1360 mm (53,5 Zoll)	1360 mm (53,5 Zoll)	1360 mm (53,5 Zoll)	1360 mm (53,5 Zoll)
	inkl. Seitenausgang	1220 mm (48,0 Zoll)	1220 mm (48,0 Zoll)	1220 mm (48,0 Zoll)	1220 mm (48,0 Zoll)
Breite	inkl. Ablage/HCVS	420 mm (16,5 Zoll)	420 mm (16,5 Zoll)	420 mm (16,5 Zoll)	420 mm (16,5 Zoll)
	inkl. Seitenausgangsablage	630 - 670 mm (24,8 - 26,4 Zoll)	630 - 670 mm (24,8 - 26,4 Zoll)	630 - 670 mm (24,8 - 26,4 Zoll)	630 - 670 mm (24,8 - 26,4 Zoll)
Höhe	inkl. Ablage	580 mm (22,8 Zoll)	580 mm (22,8 Zoll)	580 mm (22,8 Zoll)	665 mm (26,2 Zoll)
	inkl. HCVS	740 mm (29,1 Zoll)	740 mm (29,1 Zoll)	740 mm (29,1 Zoll)	740 mm (29,1 Zoll)
	inkl. Seitenausgang	580 mm (22,8 Zoll)	580 mm (22,8 Zoll)	580 mm (22,8 Zoll)	665 mm (26,2 Zoll)
Gewicht	ohne Ausgangsoptionen	66 kg (145 lbs)	69 kg (152 lbs)	69 kg (152 lbs)	72 kg (160 lbs)

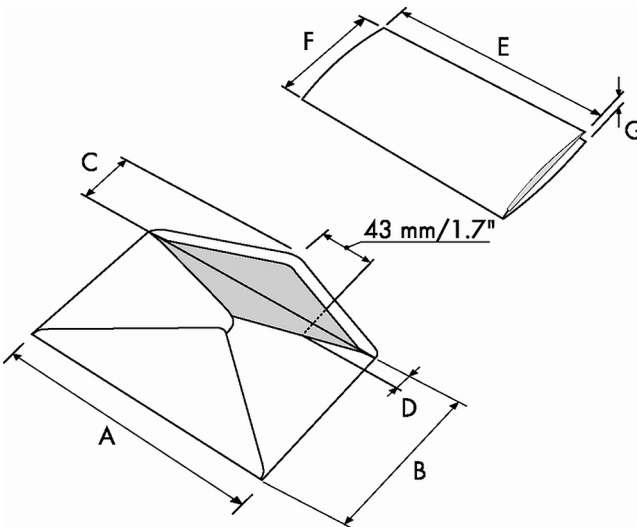
*plus Maxifeeder; zusätzliche Länge 200 mm (7,9 Zoll)

Dokument- und Kuvertierspezifikationen

Papierqualität	Mindestens 60 g/m ² (15 lb bond) Höchstens 250 g/m ² (62,5 lb bond), gefalzt max. 170 g/m ² (42,5 lb bond) Broschüren bis zu einer Dicke von 1 mm (0,04 Zoll), je nach Festigkeit
Papierformat	Mindestbreite: 130 mm (5,1 Zoll) Höchstbreite: 236 mm (9,3 Zoll), gefalzt 230 mm (9,1 Zoll) Mindestlänge: 90 mm (3,5 Zoll) Höchstlänge: 356 mm (14 Zoll)
Falzkapazität	Einbruchfalz; Standard – bis zu 5 Blätter (max. 80 g/m ²) Einbruchfalz; Premium – bis zu 8 Blätter (max. 80 g/m ²) Wickelfalz/Z-Falz – bis zu 5 Blätter (max. 80 g/m ²) Doppelparallelfalz – 3 Blätter (max. 80 g/m ²)
Rückumschläge (Größe)	Standardrückumschläge

11

Kuvert- und Dokumentensatzspezifikationen



Deutsch

	A	B	C	D	E	F	G
Mindestgröße	160 mm 6,3 Zoll	90 mm 3,5 Zoll	32 mm 1,25 Zoll	10 mm 0,4 Zoll	130 mm 5,1 Zoll	84 mm 3,3 Zoll	60 g/m ²
Maximale Größe	248 mm 9,7 Zoll	162 mm 6,38 Zoll	B-32 B-1.25	75 mm 2,9 Zoll	A-12* A-0.47**	B-6 B-0.2	2 mm 0,08 Zoll

* Broschüren bis zu einer Dicke von 1 mm (0,04 Zoll), je nach Festigkeit

** Bei einer Stärke des kuvertierten Dokuments von mehr als 1 mm (0,04 Zoll): A-15 mm / A-0,6 Zoll

Kuvertqualität	
Minimum	80 g/m ² (20 lb bond)
Maximum	120 g/m ² (30 lb bond)

Anmerkungen:

- Die Spezifikationen für die Papierhandhabungseinrichtungen sind häufig großzügiger als die der verarbeiteten Kuverts und Dokumente. Die angegebenen Umgebungsbedingungen werden vom Zustand des gehandhabten Materials eingeschränkt.
- Wir empfehlen die Lagerung der zu verarbeitenden Materialien bei einer Temperatur von 20 °C (68 °F) und einer relativen Luftfeuchte von 50 %. Bei Temperaturunterschieden zwischen Lager und Postverarbeitungsbereich muss das Material mindestens 24 Stunden vor der Verwendung in der Nähe der Maschine aufbewahrt werden.
- Schichtpapier kann einen verstärkten Verschleiß der Gummiteile verursachen. Der in dieser Maschine verwendete Gummi bietet beste Beständigkeit bei Material von Wiggins Teape.

maxiFeeder-Spezifikationen

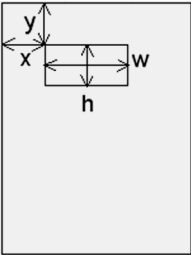
Modell	Model MF-4 (A0023987)
Typ	Zuführung mit hoher Kapazität
Theoretische max. Geschwindigkeit	Siehe Technische Daten auf Seite 117
Stromverbrauch	Von der Kuvertiermaschine bereitgestellte Niederspannung
Zulassungen	EMV-Zertifizierung gemäß EMV-Richtlinie FCC-Zertifizierung gemäß 47CFR, Teil 15. UL Listed Prüfzeichen (Information Technology Equipment), gemäß UL-IEC 60950-1, Reihe: E153801 Gemäß NEN-EN-IEC 60950-1 und Ableitungen
Höhe	210 mm (8,3 Zoll)
Breite	285 mm (11,2 Zoll)
Länge	425 mm (16,7 Zoll)
Gewicht	5,05 kg (11,1 lbs)
Geräuschemission	Siehe Technische Daten auf Seite 117
Betriebstemperatur	10 °C-40 °C (50 °F-104 °F)
Luftfeuchtigkeit	30%-80%
Zufuhrablagekapazität Lizenzierter 156 mm-Maxi-Feeder	1.200 Blätter A5 80 gr. 325 x Rückumschläge
Kuvertierspezifikationen für Dokument/Rückumschlag	Siehe Dokumentspezifikationen auf Seite 120 und Kuvertspezifikationen auf Seite 120

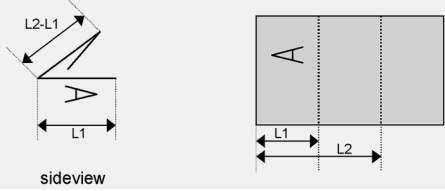
Spezifikationen für vertikale Ablage mit hoher Kapazität

Modell	HCVS-1
Typ	Vertikale Ablage mit hoher Kapazität Für alle Arten von Briefsendungen geeignet, die aus mindestens einem Kuvert mit 80 g und einem gefalzten Dokument (80 g) bestehen.
Stromverbrauch	Von der Kuvertiermaschine bereitgestellte Niederspannung
Zulassungen	EMV-Zertifizierung gemäß EMV-Richtlinie FCC-Zertifizierung gemäß 47CFR, Teil 15. UL Listed Prüfzeichen (Information Technology Equipment), gemäß UL-IEC 60950-1, Reihe: E153801 Gemäß NEN-EN-IEC 60950-1 und Ableitungen
Höhe	550 mm (21,7 Zoll)
Breite	440 mm (17,3 Zoll)
Länge	360 mm (14,2 Zoll)
Gewicht	12 kg (26,5 lbs)
Geräuschemission	Siehe Technische Daten auf Seite 117
Betriebstemperatur	10 °C-40 °C (50 °F-104 °F)
Luftfeuchtigkeit	30%-80%
Ablagekapazität	325 Kuverts, je nach Anwendung

12 Terminologie

Terminologie

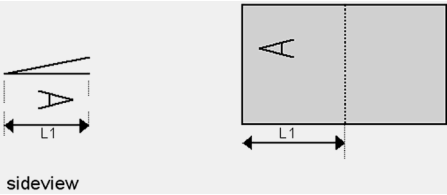
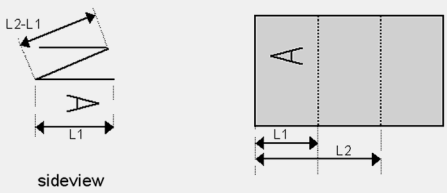
Begriff	Beschreibung
Adressträger	Der Adressträger ist das Dokument, auf dem sich die Adresse des Empfängers der Briefsendung befindet. Die Adresse muss auch nach dem Hinzufügen von Beilagen und dem Falzen des Dokumentensatzes sichtbar bleiben. Falztyp und Kuverttyp müssen so gewählt werden, dass die Adresse im Sichtfenster des Kuverts zu sehen ist. Bei persönlichen Sendungen ist immer ein Adressträger vorhanden, sofern das Bedrucken von Kuverts nicht unterstützt wird. Im Normalfall gibt es einen Adressträger.
Adressposition	 <p>Die Position der Adresse auf dem Adressträger, gemessen von der linken oberen Ecke. Die Adressposition besteht aus einer horizontalen x-Koordinate, einer vertikalen y-Koordinate, der horizontalen Breite "w" und der vertikalen Höhe "h".</p>
Automatisch	Funktion eines Kuvertiersystems, bei der durch Messen der Dokument- und Kuvertgröße automatisch die Jobeinstellungen festgestellt werden. Aus allen geladenen Zuführungen wird ein Blatt aufgenommen. Anhand der maximalen Dokumentlänge (gleichzeitig die Länge des Dokumentensatzes) und der Länge des Kuverts wird der Falztyp bestimmt.
Automatischer Job	Ein Job, der mit der Funktion "Automatisch" erstellt wurde.
Barcode-Lesung (BCR)	Die Barcode-Lesung ist dafür vorgesehen, gedruckte Barcodes zu lesen und zu interpretieren. Anhand der Codes bestimmt das Kuvertiersystem den Aufbau und die Verarbeitung eines Satzes.
Rückumschlag (BRE)	Ein Kuvert, das für Rückantworten vom Empfänger mit ausgehenden Briefsendungen versandt wird.

Wickelfalz	<p>Ein Falztyp, bei dem ein Dokumentensatz zweimal so gefalzt wird, dass die gefalzten Dokumentenden aufeinander liegen. Die folgende Abbildung zeigt diesen Falztyp.</p>  <p>Die Position der beiden Falze kann eingestellt werden. Synonym: Wickelfalz</p>
Löschen	Die Funktion eines Kuvertiersystems, mit der alle aktuellen Briefsendungen abgeschlossen werden, so dass der Dokumentpfad leer ist.
Tagespost	Die Funktion eines Kuvertiersystems zum manuellen Zuführen einzelner Briefsendungen in das System, die anschließend kuvertiert werden. Optional können je nach Einstellungen weitere Beilagen hinzugefügt und die Briefsendung gefalzt werden. Diese Funktion ist für kleinere Sendungsmengen mit unterschiedlicher Zusammensetzung vorgesehen.
Dokument	Ein Dokument ist einer der Bestandteile einer Briefsendung. Ein Dokument kann aus einem Blatt oder mehreren Blättern bestehen. Dokumente können in Adressträger und Beilagen unterteilt werden. Bei persönlichen Sendungen gibt es stets einen Adressträger und optional eine gewisse Zahl von Beilagen.
Dokumentensatz	Der Dokumentensatz ist die physische Zusammenstellung von Adressträger und Beilage(n), die gerade im Kuvertiersystem zusammengeführt werden. Der Dokumentensatz wird während der Produktion fertig gestellt und anschließend kuvertiert. Die Anzahl der Beilagen kann zwischen 0 und der durch die Anzahl der verfügbaren Zuführungen vorgegebenen Höchstgrenze liegen. Nachdem der Dokumentensatz in ein Kuvert eingefügt wurde, wird er Briefsendung genannt.
Doppelblattkontrolle (DBK)	Bei der Doppelblattkontrolle handelt es sich um eine Fotozelle, welche die Dicke eines Blatts misst, um sicherzustellen, dass das Kuvertiersystem nicht fälschlicherweise mehr Blätter aufnimmt als vorgesehen. Die DBK-Fotozellen befinden sich auf den Zuführungen (Doppelblatterkennung). Derzeit führt die DBK auf den Kuvertiersystemen relative Messungen durch, was bedeutet, dass die Blattdicke in mehreren Zyklen "erlernt" werden muss. Die Dokumentlänge wird ebenfalls gemessen, um teilweise überlappende Blätter zu erkennen.

Doppelparallelfalz	Siehe Doppelparallelfalz.
Doppelparallelfalz	<p>Beim Doppelparallelfalz wird das Dokument zunächst zur Hälfte und dann nochmals zur Hälfte gefalzt. Die folgende Abbildung zeigt diesen Falztyp.</p> <p>Die Position der beiden Falze kann eingestellt werden. Synonym: Doppelparallelfalz</p>
Kuvert	Das Kuvert ist die Verpackung einer Briefsendung. Fensterumschläge sind Kuverts mit einem durchsichtigen Bereich, durch den die Adresse auf dem Adressträger lesbar ist. Neben den normalen Fensterkuverts, die oben geschlossen werden, gibt es auch solche, bei denen sich die Verschlusslasche unten befindet.
Vorderseite nach unten	Eine Situation, bei der ein Blatt mit der Vorderseite nach unten in die Dokumentzuführung eingelegt wird.
Vorderseite nach unten und vorn	Eine Situation, bei dem ein Blatt mit der Vorderseite nach unten und dem Kopf zur Separationseinheit in die Dokumentzuführung eingelegt wird.
Vorderseite nach unten und hinten	Eine Situation, bei dem ein Blatt mit der Vorderseite nach unten und dem Fuß zur Separationseinheit in die Dokumentzuführung eingelegt wird.
Vorderseite nach oben	Eine Situation, bei der ein Blatt mit der Vorderseite nach oben in die Dokumentzuführung eingelegt wird.
Vorderseite nach oben und vorn	Eine Situation, bei dem ein Blatt mit der Vorderseite nach oben und dem Kopf zur Separationseinheit in die Dokumentzuführung eingelegt wird.
Vorderseite nach oben und hinten	Eine Situation, bei dem ein Blatt mit der Vorderseite nach oben und dem Fuß zur Separationseinheit in die Dokumentzuführung eingelegt wird.
Zuführung	Ein Modul zum Zuführen von Dokumenten in das Kuvertiersystem. Die Zuführung trennt Dokumente einzeln vom Dokumentenstapel in der Zufuhrablage.

Zuführungsverbindung	Die Möglichkeit, in zwei Zuführungen denselben Dokumenttyp zu laden, so dass das Kuvertiersystem automatisch zur zweiten Zuführung umschaltet, wenn die erste leer ist, und umgekehrt. In der Zwischenzeit kann die leere Zuführung nachgefüllt werden, so dass das Kuvertiersystem ohne Unterbrechung zum Nachfüllen der Zuführungen betrieben werden kann.
Zufuhrablage	Der Teil der Zuführung, in dem sich der Dokumentenstapel befindet.
Flexcode OME/BCR	Ein OME/BCR-Code, bei dem die Bedeutung der Markierungen für einen spezifischen Kunden individuell programmiert werden kann. Wird in der Regel zur Unterstützung der OME/BCR-Codes anderer Hersteller verwendet.
Vertikale Ablage mit hoher Kapazität	Optionale Ablage, die am Ausgang des Systems angebracht wird, um gefüllte Kuverts zu stapeln.
Kuvertieren	<ul style="list-style-type: none"> • Kuvertierung bezeichnet das Einfügen eines Dokumentensatzes in ein Kuvert. • Im englischen Sprachraum kann unter der Bezeichnung "insert" auch ein kurzes, ungefaltetes Dokument verstanden werden, im Allgemeinen eine Beilage.
Kuvertierer	Das Modul, in dem der Dokumentensatz in das Kuvert eingefügt, das Kuvert verschlossen und ggf. zugeklebt wird.
Kuvertiersystem	Das System aller an der Kuvertierfunktion beteiligten Module (Sammeln des Dokumentensatzes, Falzen und Kuvertieren), die zentral kontrolliert werden.
Job	Ein Job ist die fertig gestellte Sammlung von Briefsendungen, die auf Grundlage einer Jobdefinition zu einem bestimmten Zeitpunkt und für einen bestimmten Zweck produziert wurde. Er umfasst Folgendes: <ul style="list-style-type: none"> • Die für die Produktion verwendete Jobdefinition • Informationen zur Stapelgröße
Job-Zähler	Ein Zähler, der die Anzahl der im Rahmen eines Jobs produzierten Briefsendungen erfasst.
Wickelfalz	Siehe C-Falz.
Verbinden	siehe Zuführungsverknüpfung

Lok	Die Lok ist die Einheit im System, die das Kuvert transportiert, nachdem das Dokument eingelegt wurde. Sie wird als Lok (kurz für Lokomotive) bezeichnet, da frühere Entwicklungen eine gerade Abdeckung mit mehreren herausschauenden Transportrollen hatten. Daher sah es von der Seite wie eine Lokomotive aus. In den aktuellen Systemen transportiert die Lok auch die Bürstenhalterung und die Verschleißrollen.
MaxiFeeder	Zuführung mit einer Zufuhrablage mit hoher Kapazität (z. B. 1.200 Blatt A4, 80 g).
Mehrfacheinzug	Funktion eines Kuvertiersystems, mit der mehrere Blätter aus einer Zuführung aufgenommen werden.
OMR	Optical Mark Recognition (optische Markierungserkennung)
OMR-Codedefinition	Standardmäßige OME-Codedefinition mit einer Spur. Gibt die Anzahl der verwendeten Lesemarkierungen und die jeweils zugeordnete Funktionalität an (also, wie jede Lesemarkierung zu interpretieren ist).
Bediener	Die Person, von der das Dokumentsystem bedient wird.
Optische Markierungserkennung (OME)	Die optische Markierungserkennung ist dafür vorgesehen, gedruckte Codes zu lesen und zu interpretieren. Bei den Codes handelt es sich um mindestens eine schwarze Markierung, die von einem Dokument gelesen wird. Anhand der Markierungen bestimmt das Kuvertiersystem den Aufbau und die Verarbeitung eines Satzes.
Lesefehler	Ein Zustand, in dem das System die OME-Lesemarkierungen oder Barcodes nicht zuverlässig von einem Blatt lesen oder interpretieren konnte.
Lesemarkierungen	Markierungen mit Anweisungen zur Fertigstellung, mit denen Dokumente versehen werden und die von einem Lesekopf gelesen und gemäß der verwendeten OME-Codedefinition ausgewertet werden können.
Kundendienst-techniker	Ein Techniker, der vor Ort Systemprobleme behebt. Neben der Problembehandlung sind Kundendiensttechniker auch für die Durchführung der Routinewartung verantwortlich.
Einbruchfalz	Siehe Einbruchfalz.
Stoppzähler	Ein Zähler, der die Anzahl der zu füllenden Kuverts vorgibt. Nachdem die vorgegebene Anzahl von Kuverts gefüllt wurde, hält das System an (auch während eines Löschvorgangs).
Manager	Für den technischen Zustand der Maschine verantwortliche Person. In der Regel hat der Abteilungsleiter Zugang zu Programmierfunktionen, die für normale Benutzer nicht zugänglich sind.

Testlauf	<p>Ein Testlauf dient zum Validieren der Einstellungen des Kuvertiersystems:</p> <ul style="list-style-type: none"> • Überprüfen und Einstellen der Kuvertanschlagsposition • Überprüfen der Falzeinstellungen für einen Satz • Überprüfen der korrekten Adressposition im Kuvertfenster.
Erfassung der Dicke	<p>Prüft die Dicke des Dokumentensatzes. Wenn die Dicke niedriger oder höher als der festgelegte Wert ist, wird eine Fehlermeldung angezeigt.</p>
Ablage	<p>Enthält einen Papierstapel für einen Drucker oder Kuvertierer. Das Papier wird der Maschine zur weiteren Verarbeitung zugeführt.</p>
Einbruchfalz	<p>Beim Einbruchfalz wird das Dokument bzw. der Satz einmal gefalzt. Die Falzposition kann eingestellt werden. Die folgende Abbildung zeigt diesen Falztyp.</p>  <p>sideview</p> <p>Synonym: Einbruchfalz</p>
Vertikaler Transport	<p>Der vertikale Transportbereich zwischen den Zuführungen und dem Sammelbereich.</p>
Z-Falz	<p>Beim Z-Falz wird das Dokument zweimal so gefalzt, dass sich jedes der Dokumentenden auf einer anderen Seite des gefalzten Dokuments befindet. So entsteht die charakteristische Z-Form. Die folgende Abbildung zeigt diesen Falztyp.</p>  <p>sideview</p> <p>Die Position der beiden Falze kann eingestellt werden. Synonym: Zickzackfalz</p>